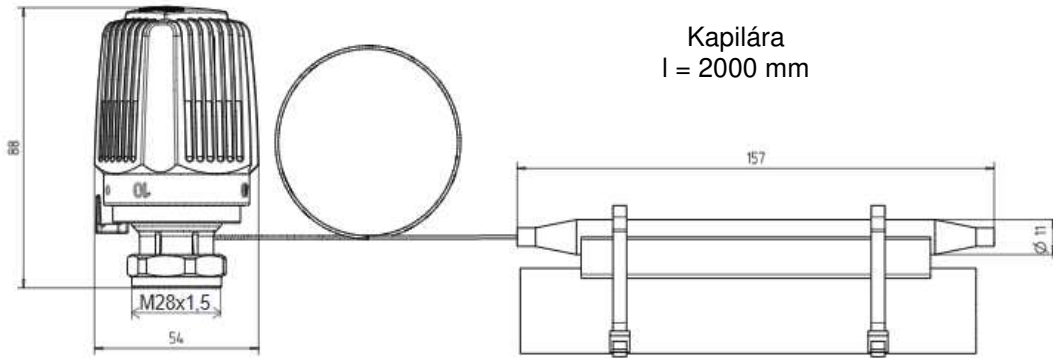


HERZ-Termostat

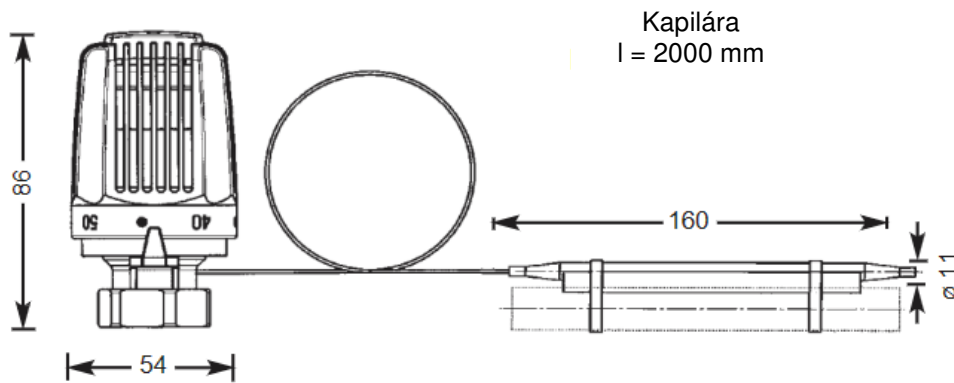
Termostatická hlavice s příložným čidlem

Technický list 7419, 7420/21, 9420/9421, vydání 0922

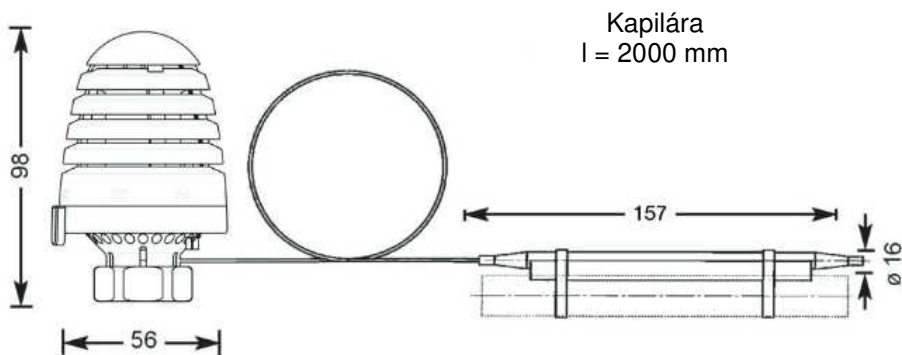
Rozměry v mm



7419



7420/7421



9420/9421

Provedení

Termostat HERZ s kontaktním čidlem je proporcionální regulátor bez pomocné energie pro regulaci nebo omezení teploty v teplovodních okruzích a ohřivačích vzduchu.

- 7419** Termostat HERZ s kontaktním čidlem pro plošné vytápění a chlazení, skládající se z termostatické hlavice s kapalinovým čidlem (hydrosenzor), kapiláry, potrubního kontaktního čidla a upevňovacího materiálu pro potrubí. M28x1,5. Rozsah nastavení 10 °C – 40 °C, délka kapiláry 2000 mm.
- 7420** Termostat HERZ s kontaktním čidlem pro podlahové vytápění, skládající se z termostatické hlavice s kapalinovým čidlem (hydrosenzor), kapiláry, potrubního kontaktního čidla a upevňovacího materiálu pro potrubí. M28x1,5. Rozsah nastavení 20 °C – 50 °C, délka kapiláry 2000 mm.
- 7421** Termostat HERZ s kontaktním čidlem pro regulaci výstupní teploty v kotlích, jinak jako 7420. M 28 x 1,5 bez upevňovacího materiálu.
- 9420** HERZ termostat s kontaktním čidlem pro podlahové vytápění, skládající se z termostatické hlavice s kapalinovým čidlem (hydrosenzor), kapiláry a potrubního kontaktního čidla. M30 x 1,5
- 9421** Termostat HERZ s kontaktním čidlem pro regulaci výstupní teploty v kotlích, jinak jako 9420. M 30 x 1,5 bez upevňovacího materiálu.

Provozní údaje / objednací čísla

typ	7419	7420/9420	7421/9421
barva ovladače	bílá	bílá	bílá
objednací číslo	1 7419 00	1 7420 06 1 9420 88	1 7421 00 1 9421 98
rozsah nastavení	10 - 40°C	20 - 50°C	40 - 70°C
max. diferenční tlak	0,75 bar pro nízkou hlučnost by neměl být překročen tlak 0,2 bar		
hystereze	0,3 K		
vliv teploty topného media	0,15 K / 10 K		
ochrana proti přehřátí	10 K nad teplotní škálu		
max. skladovací teplota	50 °C		

Použití

Pro montáž na všechny ventily HERZ, které jsou nastaveny pro termostatický provoz. Objednací a objednací čísla, rozměry a způsoby dodání naleznete v příslušných standardních listech výrobků.

Popis fungování

U termostatu HERZ s kontaktním čidlem se změna objemu kapalinové náplně v hydrosenzoru přenáší kapilární trubicí do vlnovcového systému, který pohybuje táhlem ventilu.

Termostatický ventil (pohon) se při zvýšení teploty potrubí uzavře. Teplotní stupnice je připevněna přímo na ručním ovladači (modely 7419, 7420 a 7421) a pomocí ní se nastavuje teplota.

Možnosti nastavení, stupnice ručního ovladače, maximální nastavení pro 9420

Porovnáním značek na stupnici a indikátorového pruhu lze přibližně dosáhnout požadovaného teplotního omezení s následujícími hodnotami teploty, přičemž jsou možné odchylky několika stupňů teploty (K) v závislosti na typu instalace a návrhu systému.

označení	1	2	3	4	5	6	7
~ °C	20	25	30	35	40	45	50

Možnosti nastavení, stupnice ručního ovladače, maximální nastavení pro 9421

označení	1	2	3	4	5	6	7
~ °C	40	45	50	55	60	65	70

☑ Montáž termostatické hlavice

1. Odšroubujte uzávěr nebo ruční pohon ze spodní části termostatického ventilu.
2. Úplně otevřete termostatickou hlavici, na ventil nasadte převlečnou matici.
3. Přitom termostatickou hlavici otočte tak, aby byla stupnice ručního kolečka snadno čitelná.
4. Mírně utáhněte převlečnou matici vidlicovým klíčem SW 30.
5. Zkontrolujte funkčnost otáčením ručního ovladače a nastavte termostat na požadovanou úroveň teploty.

☑ Příložné čidlo

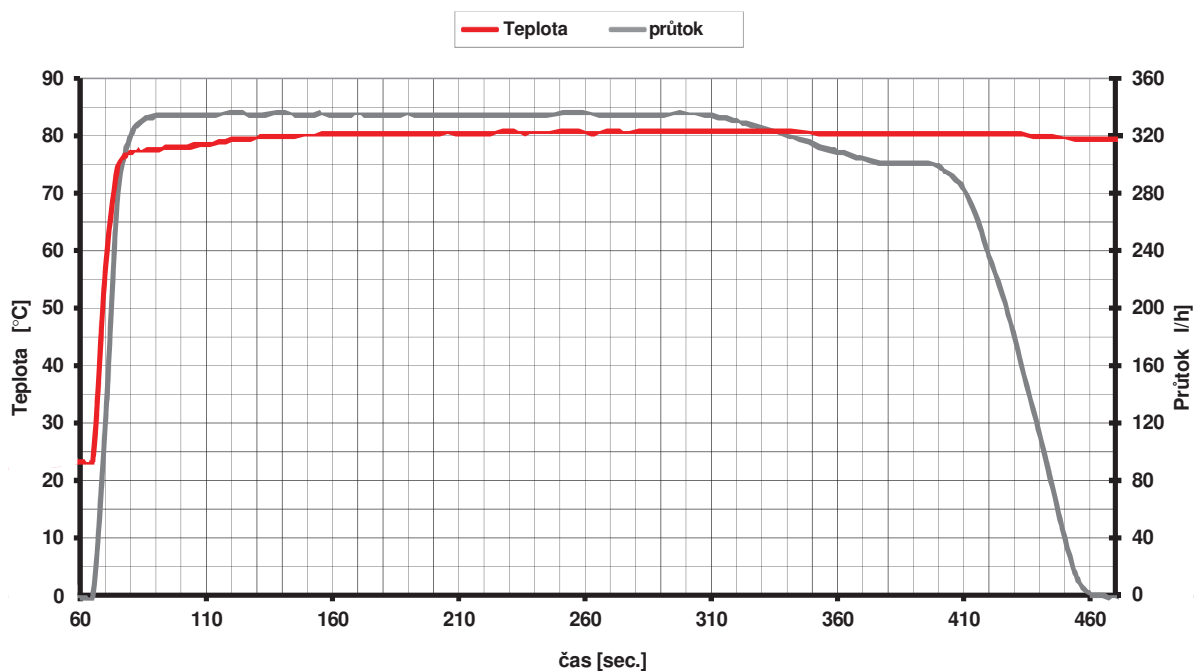
Příložné čidlo je připevněno k potrubí pomocí clip-on svorek, ale může být také vložen do ponorného pouzdra. Musí být zaručen dokonalý přestup tepla.

☑ Ochrana proti krádeži

K ochraně proti krádeži jsou k dispozici svorky, které se montují pouze přes montážní matici lze otevřít speciálním klíčem.

☑ Příslušenství

- 1 6640 00 - univerzální klíč; otevírá svorku proti krádeži 9552
- 1 9552 03 - Ochrana proti krádeži: zacvakávací spony, otevírání univerzálním klíčem 1 6640 00, pro HERZ Termostatické hlavice řady 7000 a 9000 s přípojovacím závitem M 28 x 1,5.
- 1 9552 98 - Ochrana proti krádeži "H": zaklapávací spony, otevírání univerzálním klíčem 1 6640 00, pro termostatické hlavice HERZ řady 7000 a 9000 s přípojovacím závitem M 30 x 1,5.
- 1 6313 01 - Mosazná ponorná jímka se šroubovacím závitem 1/2.



☑ Materiál

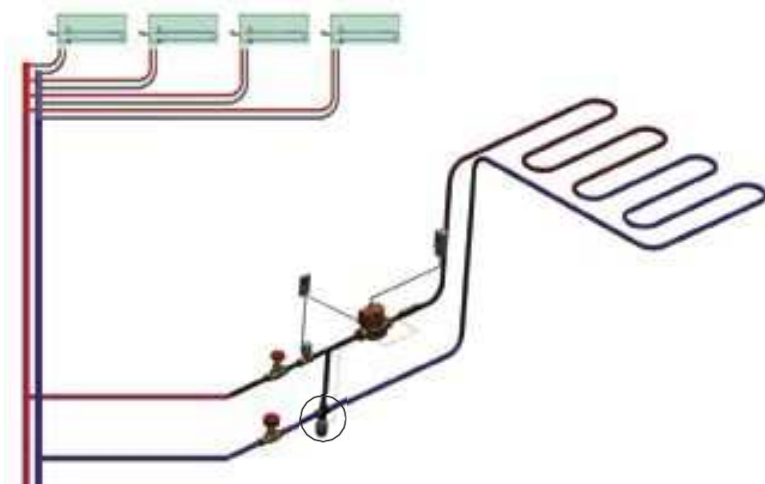
V souladu s článkem 33 nařízení REACH (EG č. 1907/2006) jsme povinni upozornit, že olovo je na seznamu SVHC a že všechny součásti vyrobené z mosazi, které jsou zpracovány v našich výrobcích, obsahují více než 0,1 % (w/w) olova (CAS: 7439-92-1 / EINECS: 231-100-4). Protože je olovo pevně vázáno jako slitinová složka, nelze očekávat žádnou expozici, a proto nejsou nutné žádné další informace o bezpečném použití.

☑ Likvidace

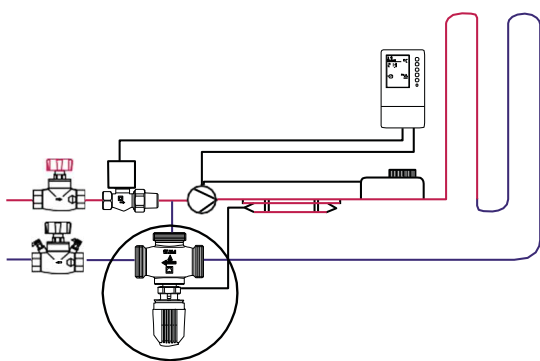
Likvidace termostatických hlavice HERZ nesmí ohrozit zdraví ani životní prostředí. Je třeba dodržovat národní právní předpisy pro odbornou likvidaci termostatických hlavice HERZ.

Poznámka: Všechny schémata jsou symbolické povahy a nenárokují si úplnost. Všechny informace obsažené v tomto dokumentu odpovídají informacím dostupným v době tisku a jsou pouze informativní. Vyhrazujeme si právo na změny v souladu s technickým pokrokem. Obrázky je třeba chápat jako symbolické znázornění, a proto se mohou opticky lišit od skutečných produktů. Možné barevné odchylky jsou způsobeny procesem tisku. Jsou možné odchylky produktu specifické pro danou zemi. Technické specifikace a funkce se mohou změnit. V případě dotazů se obraťte na nejbližší pobočku HERZ.

Oblasti použití



Regulace na konstantní teplotu



Ohřev TV

Příložné čidlo lze instalovat i do ponorné jímky

