

# HERZ - REGULAČNÝ GUĽOVÝ KOHÚT

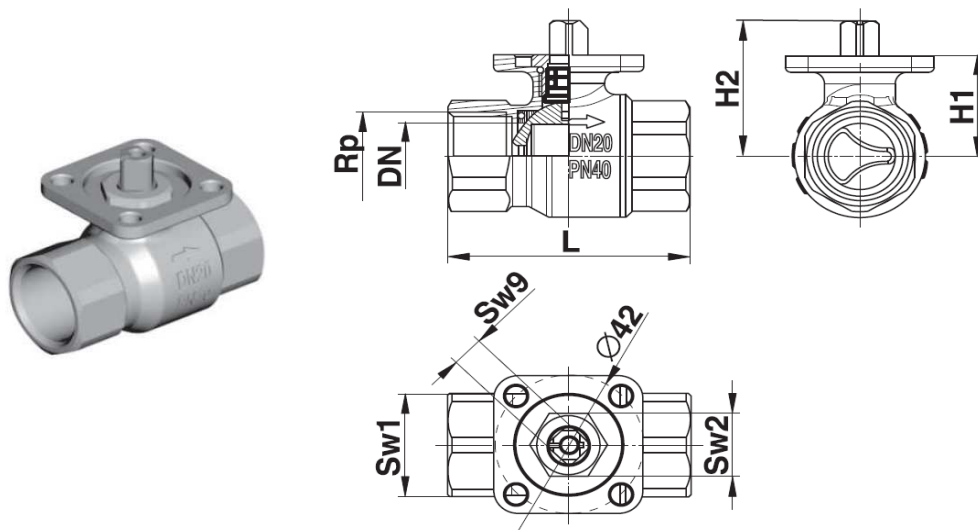
Technický podklad pre

2117

s rovnopercntnou charakteristikou

Vydanie 0711

Montážne rozmery v mm



Objednávkové číslo	DN	PN	Rp	L	H1	H2	Sw1	Sw2	Kvs	Hmot. (kg)
1 2117 11	15	40	1/2	60	27,5	38,0	25	19	5	0,252
1 2117 12	20	40	3/4	68	30,5	41,0	31	19	8	0,364
1 2117 13	25	40	1	81	38,0	48,5	41	20	12,5	0,670
1 2117 14	32	25	5/4	95	41,5	52,0	51	20	20	1,088
1 2117 15	40	25	6/4	106	47,0	57,5	55	20	32	1,494
1 2117 16	50	25	2	127	54,8	65,3	70	20	50	2,613

Teleso:	kovaná mosadz (CW602N) podľa EN 12420
Koncové prípojky:	kovaná mosadz (CW602N) podľa EN 12420
Guľa:	lisovaná mosadz (CW602N), vrtanie v tvare "V", spracovaná na veľmi hladký povrch, pochrómovaná
Sedlo gule:	teflon (PTFE) s tesniacim O-krúžkom (EPDM)
Vreteno:	mosadz (CW614N)
Tesnenie vretena:	tesniaci O-krúžok (EPDM) 2-íty
Sedlo vretena:	teflon (PTFE)
Uzatváracie púzdro:	mosadz (CW614N)
Tesnenie uzatváracieho púzdra:	tesniaci O-krúžok (EPDM)
Prípojky:	vnútorný závit ISO 7-1

**Materiál**

Prevádzkový tlak:	podľa dimenzie (bar)
Prevádzková teplota:	- 10°C až + 110°C
Médium:	studená a teplá voda (aj pitná), voda s max. obsahom glykolu 50%
Uhol pracovného otočenia (vreteno)	90°
Krútiaci moment (pri menovitom tlaku)	< 8 Nm

**Prevádzkové údaje**

Vyhradujeme si právo na zmeny dané technickým pokrokom.

1 2100 90	Rukoväť
1 7712 60	Pohon NR230-460 pre 2-bodovú reguláciu
1 7712 61	Pohon NR230-459 pre 3-bodovú reguláciu
1 7712 62	Pohon NR24-4XX pre plynulú reguláciu



Rukoväť

Príslušenstvo sa objednáva samostatne.

**Príslušenstvo**

2-cestný guľový kohút HERZ je určený na presnú reguláciu, bez strát tesnosti.

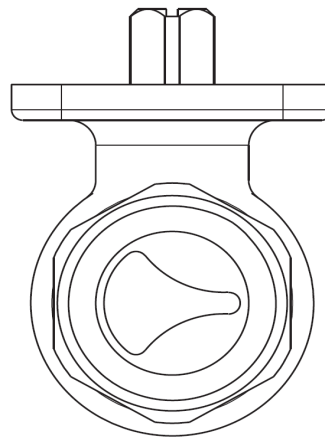
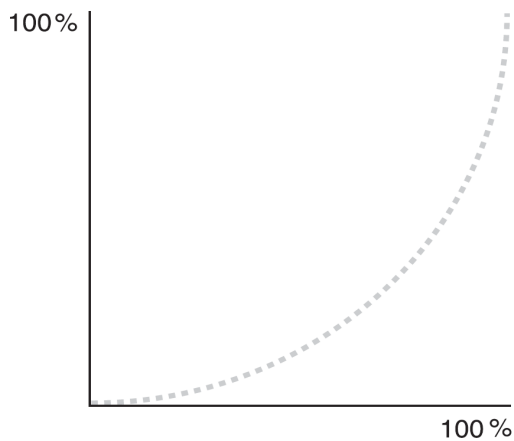
Regulačný guľový kohút môžeme použiť na permanentnú reguláciu v rozvodoch studenej a teplej vody, príp. vzduchu v uzatvorených sústavách.

- Menovitý tlak 40 bar
- Menovitá svetlosť DN 15 - DN 50
- Guľa s rovnopercntnou charakteristikou
- Vreteno s veľkou klznou plochou a teflónovým klzným krúžkom
- Vysoký regulačný pomer 500:1
- Nízky krútiaci moment vďaka manžete uloženej pomocou tesniaceho krúžku

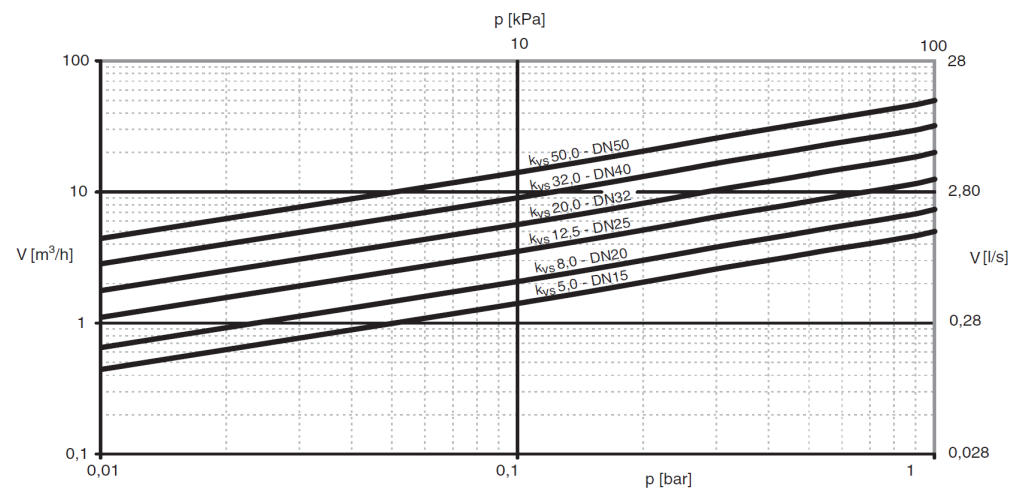
**Materiál**

Regulačný guľový kohút sa vyznačuje vysokou spoľahlivosťou a presnosťou. Vreteno guľového ventilu je automaticky spojené s riadiacim hriadeľom pohonu. Guľa vyrobená z lisovanej mosadze reguluje rovnopercntne prietok v regulovanej vetve. Je to zaistené špeciálnym otvorom v guli. Tesnosť gule je zabezpečená teflonovými manžetami vloženými v telese. Za týmito dvoma manžetami je osadený tesniaci krúžok z EPDM. Tieto tesniace krúžky umožňujú guli a obom manžetám malý axiálny pohyb, čo zaručuje vysokú mieru tesnosti a nízke krútiace momenty. Tesnosť vretena zaisťujú 2 tesniace krúžky. Tieto sa nedajú vymieňať.

**Popis**

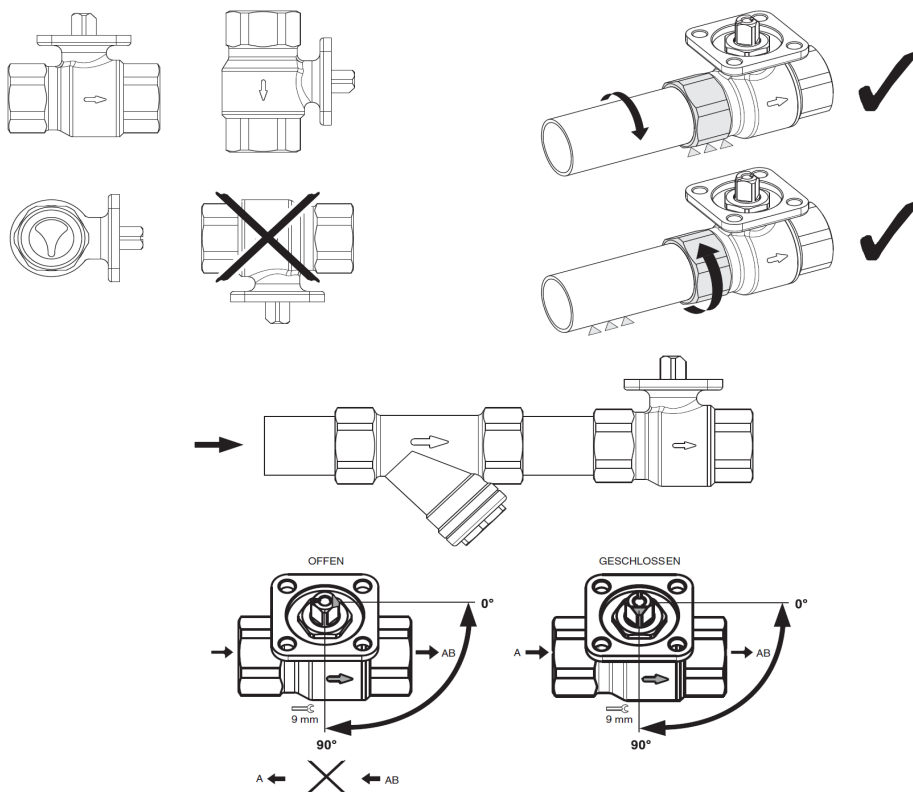


**Charakteristika**

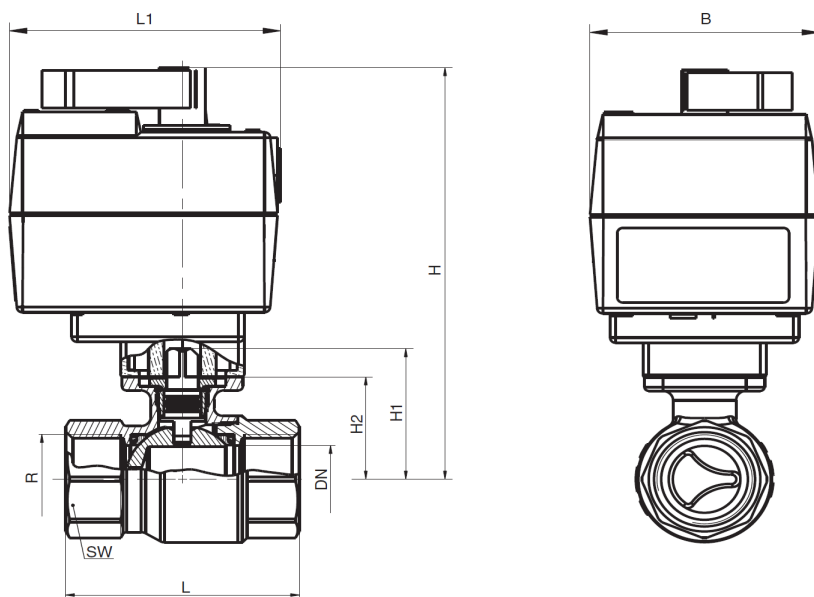


**Prietokový diagram**

Pokyny pre montáž



Rozmery s pohonom



Dimenzia ventilu	DN	R	L	L1	H	H1	H2	B	SW
15	15	1/2	60	93	137	38	28	80	25
20	20	3/4	68	93	140	41	31	80	31
25	25	1	81	93	147	49	38	80	41
32	32	5/4	95	93	151	52	42	80	50
40	40	6/4	106	93	156	58	47	80	55
50	50	2	127	93	164	65	55	80	70

Zapnutie pohonu zabezpečuje spínací kontakt. Uhol otáčania je obmedzený na 90°. Po dosiahnutí koncových bodov sa pohon automaticky vypne je bez prúdu.

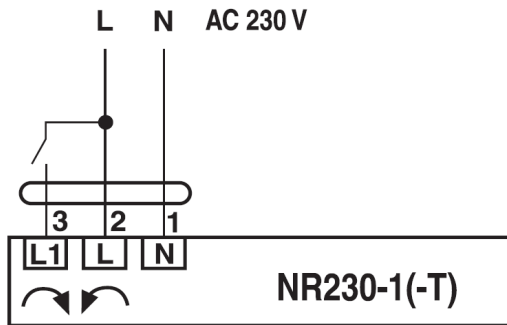
#### Ovládanie ručnou pákou:

Dočasné vypnutie prostredníctvom tlakov, permanentné vypnutie ovládania je umožnené prostredníctvom otočného ovládača na telese.

#### Bezpečnostné upozornenie:

Teleso pohonu môže rozoberať len výrobca. Neobsahuje žiadne diely, ktoré by bolo možné vymeniť prípadne opraviť užívateľom alebo montážnou spoločnosťou.

#### Schéma elektrického zapojenia



#### Technické parametre

Sieťové napätie	AC 230 V 50/60 Hz
Funkčný rozsah	AC 198 ..... 264 V
Dimenzovanie	3,5 VA
Príkon	3,5 W
Ručný režim	dočasné a permanentné vypnutie ovládača
Krútiaci moment	min. 10 Nm (pri menovitom napätí)
Uhol otočenia	90°
Doba chodu	140 s
Hladina akustického hluku	max. 35 dB(A)
Signalizácia polohy	štítok so stupnicou 0 ... 1
Trieda ochrany	II (s ochrannou izoláciou)
Druh krytia	IP40
Teplota prostredia	0 ... +50°C (pracovný cyklus 140/35 s)
Teplota média	+5 ... +120°C (guľový kohút)
Skladovacia teplota	-30 ... +80°C
Skúška vplyvu vlhkosti	podľa EN 60730-1
Elektromagnetická kompatibilita	CE podľa 89/336/EHS
Smernica o nízkom napätí	CE podľa 73/23/EHS
Princíp činnosti	typ 1.B (EN 60730-1)
Údržba	bezúdržbový

#### 2-bodový pohon

Zapnutie sa vykonáva 3-bodovo, resp. "otvor - zatvor" (pozri schému). Uhol otáčania je obmedzený na 90°. Po dosiahnutí koncových bodov sa pohon automaticky vypne je bez prúdu.

### 3-bodový pohon

#### Ovládanie ručnou pákou:

Dočasné vypnutie prostredníctvom tlakov, permanentné vypnutie ovládania je umožnené prostredníctvom otočného ovládača na telese.

#### Signalizácia:

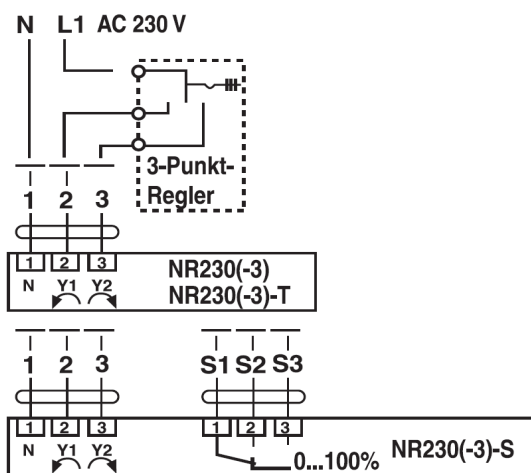
3-bodový pohon je vybavený nastaviteľným pomocným spínačom. Umožňuje signalizácia uhlov otočenia v rozsahu 0 ... 100%

#### Bezpečnostné upozornenie:

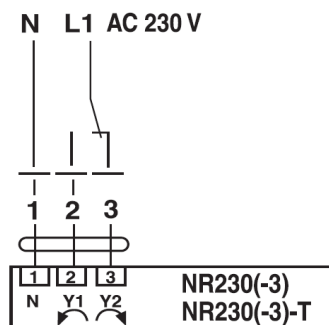
Teleso pohonu môže rozoberať len výrobca. Neobsahuje žiadne diely, ktoré by bolo možné vymeniť prípadne opraviť užívateľom alebo montážnou spoločnosťou.

#### Schéma elektrického zapojenia

##### 3-bodová regulácia



##### Regulácia otvor - zatvor



#### Technické parametre

Sieťové napätie	AC 230 V 50/60 Hz
Funkčný rozsah	AC 198 ..... 264 V
Dimenzovanie	3,5 VA
Príkion	3,5 W
Pomocný kontakt	1 x EPU 5 (1) A, AC 250 V
- spínací kontakt	nastaviteľný, 0 .... 100%
Ručný režim	dočasné a permanentné vypnutie ovládača
Krútiaci moment	min. 10 Nm (pri menovitom napätí)
Uhol otočenia	90°
Doba chodu	140 s
Hladina akustického hluku	max. 35 dB(A)
Signalizácia polohy	štítok so stupnicou 0 ... 1
Trieda ochrany	II (s ochrannou izoláciou)
Druh krytia	IP40
Teplota prostredia	0 ... +50°C (pracovný cyklus 140/ 35 s)
Teplota média	+5 ... +120°C (gu ľový kohút)
Skladovacia teplota	-30 ... +80°C
Skúška vplyvu vlhkosti	podľa EN 60730-1
Elektromagnetická kompatibilita	CE podľa 89/336/EHS
Smernica o nízkom napätí	CE podľa 73/23/EHS
Princíp činnosti	typ 1.B (EN 60730-1)
Údržba	bezúdržbový

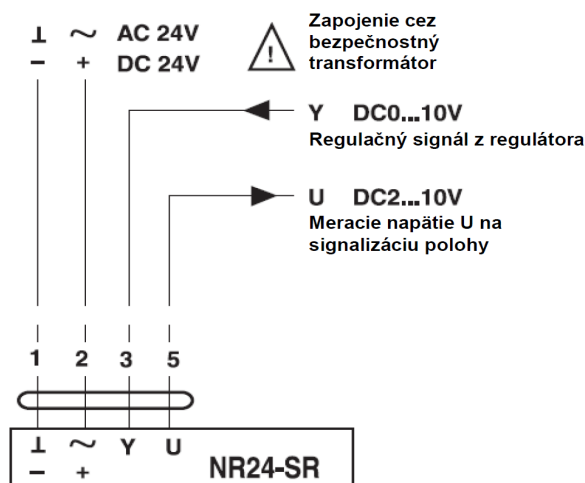
Pohon pre plynulú reguláciu je upevnený na guľovom kohúte jednou skrutkou. Dodávaná závrtná skrutka slúži ako poistka proti pretočeniu. Montážnu polohu môžeme voľiť ľubovoľne v krokoch po 90°. Vďaka svojmu kompaktnému a malému konštrukčnému tvaru sa servopohon zmestí do väčšiny výrezov v izoláciách armatúr. Zapnutie sa vykonáva 3-bodovo, resp. "otvor - zatvor" (pozri schému). Uhol otáčania je obmedzený na 90°. Po dosiahnutí koncových bodov sa pohon automaticky vypne je bez prúdu.

Pri prípadných poruchách regulačného systému sa pohon dá prepnúť otočným ovládačom na telese do ručného režimu. Tým sa dosiahne vypnutie prevodovky a guľový kohút môžeme nastaviť otáčaním rukoväte na zmiešavacom pohone do ľubovoľnej polohy. Poloha je signalizovaná na otočiteľnej stupnici.

#### Bezpečnostné upozornenie:

Teleso pohonu môže rozoberať len výrobca. Neobsahuje žiadne diely, ktoré by bolo možné vymeniť prípadne opraviť užívateľom alebo montážnou spoločnosťou.

#### Schéma elektrického zapojenia



#### Technické parametre

Sieťové napätie	AC 24 V 50/60 Hz, DC 24 V
Funkčný rozsah	AC 19,2 ... 28,8, DC 21,6 ... 26,4 V
Dimenzovanie	3 VA
Príkon	1,5 W
Regulačný/riadiaci signál	Y DC 0 ... 10 V, vstupný odpor 100 kΩ
Pracovný rozsah	DC 2 ... 10 V (pre 0 ... 100 %)
Meracie napätie	U DC 2 ... 10 V, 0,5 mA (pre 0 ... 100%)
Synchronný chod	± 5%
Ručný režim	dočasný a permanentný vypnutie ovládača
Krútiaci moment	10 Nm 5 Nm
Doba chodu	140 s
Hladina akustického hluku	max. 35 dB(A)
Signalizácia polohy	štítko so stupnicou 0 ... 1
Trieda ochrany	III (s ochrannou izoláciou)
Druh krytia	IP42
Teplota prostredia	0 ... +50°C
Skladovacia teplota	-30 ... +80°C
Skúška vplyvu vlhkosti	podľa EN 60730-1
Elektromagnetická kompatibilita	CE podľa 89/336/EHS a 93/68/EWG
Údržba	bezúdržbový
Hmotnosť	600 g

Všetky v tomto dokumente obsiahnuté údaje zodpovedajú v čase tlače predloženým informáciám a sú len informatívne. Zmeny v zmysle technického pokroku sú vyhradené. Vyobrazenia sú len symbolické a preto opticky sa od skutočných výrobkov môžu odlišovať. Možné farebné odchýlky sú zapríčinené tlačou. V závislosti od krajiny sú možné aj rozdiely produktu. Zmeny technických špecifikácií a funkčnosti vyhradené. V prípade otázok kontaktujte prosím najbližšiu pobočku spoločnosti HERZ.