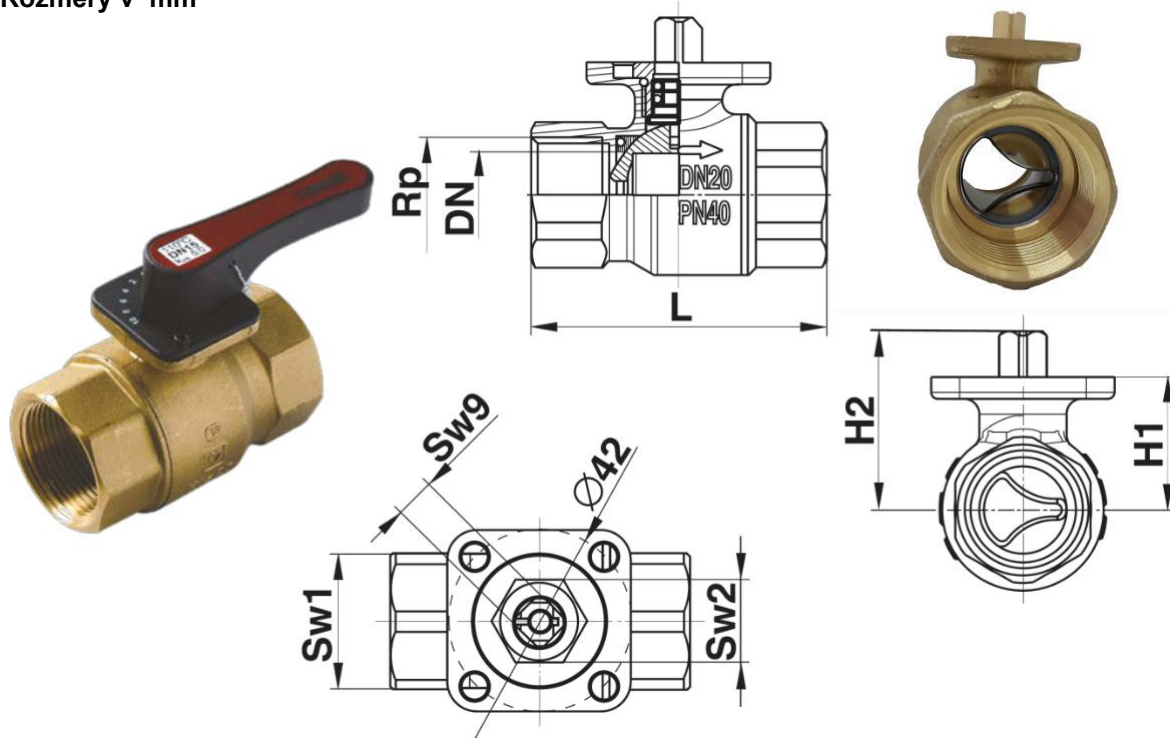


# HERZ regulační ventil s rovno procentní charakteristikou

technický list 2117, výstup 0720

 Rozměry v mm


s rukojetí 2117 0x

Obj. číslo	DN	PN	Rp	L	H1	H2	SW1	SW2	Kvs	W [kg]
1 2117 01	15	40	1/2	60	27,5	38	25	19	5	0,252
1 2117 02	20	40	3/4	68	30,5	41	31	19	8	0,362
1 2117 03	25	40	1	81	38	48,5	41	20	12,5	0,670
1 2117 04	32	25	5/4	95	41,5	52	51	20	20	1,088
1 2117 05	40	25	6/4	106	47	57,5	55	20	32	1,494
1 2117 06	50	25	2	127	54,8	65,3	70	20	50	2,613

bez rukojeti 2117 1x

Obj. číslo	DN	PN	Rp	L	H1	H2	SW1	SW2	Kvs	W [kg]
1 2117 11	15	40	1/2	60	27,5	38	25	19	5	0,283
1 2117 12	20	40	3/4	68	30,5	41	31	19	8	0,393
1 2117 13	25	40	1	81	38	48,5	41	20	12,5	0,701
1 2117 14	32	25	5/4	95	41,5	52	51	20	20	1,119
1 2117 15	40	25	6/4	106	47	57,5	55	20	32	1,525
1 2117 16	50	25	2	127	54,8	65,3	70	20	50	2,644

 Rukojeť

Rukojeť 1 2100 90 lze objednat samostatně. Je vhodný pro všechny rozměry, od DN15 do DN50. Rukojeť se používá, když není potřeba žádný pohon



**Materiál**

Těleso	Kovaná mosaz (CW602N) podle. EN 12420
Připojení	Kovaná mosaz (CW602N) podle. EN 12420
Koule	lisovaná mosaz (CW602N), vrtání ve tvaru V, opracovaná na velmi hladký povrch, chromovaná
Sedlo koule	Teflon (PTFE) s těsnícím O-kroužkem (EPDM)
Vřeteno	mosaz (CW614N)
Těsnění vřetena	Dvojitý O-kroužek (EPDM),
Sedlo vřetena	Teflon (PTFE)
připojení	Vnitřní závit ISO 7-1

 **Provozní podmínky**

Max. provozní tlak	PN 40 od DN15 do DN25, PN25 od DN32 do DN50
Provozní teplota	- 10 °C bis 110 °C
Medium	Studená a teplá voda, voda s max. 50% příměsí glycolu
Pracovní úhel vřetena	90°
Krouticí moment (při jmenovitém tlaku)	< 8 Nm

 **Příslušenství**

- 1 **7712** 60 pohon NR230-460 pro 2-bodovou regulaci
  - 1 **7712** 61 pohon NR230-459 pro 3-bodovou regulaci
  - 1 **7712** 62 pohon NR24-4xx pro plynulou regulaci
- Příslušenství se objednává samostatně.

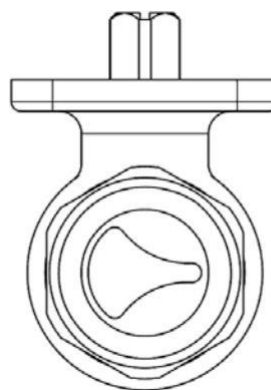
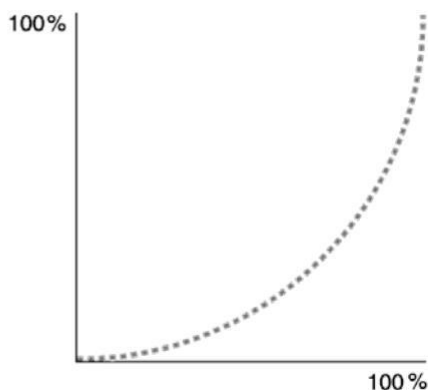
 **Vlastnosti**

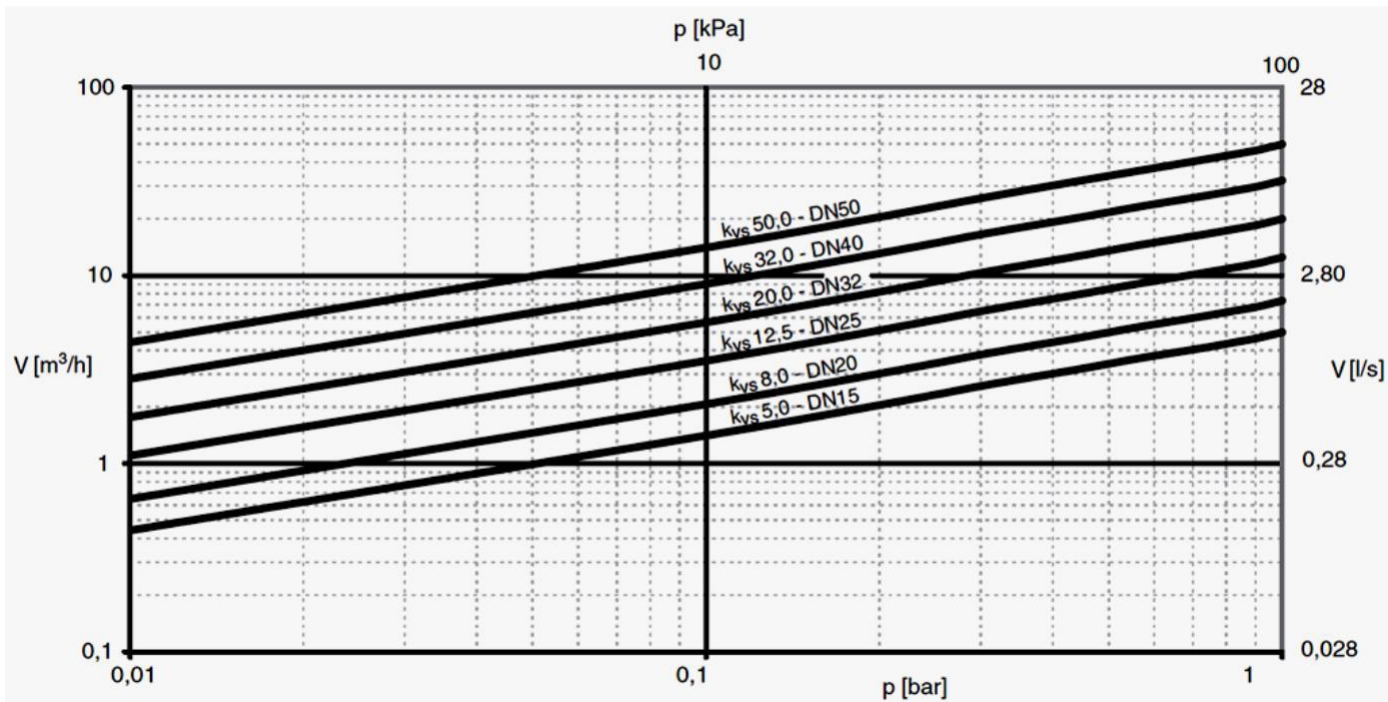
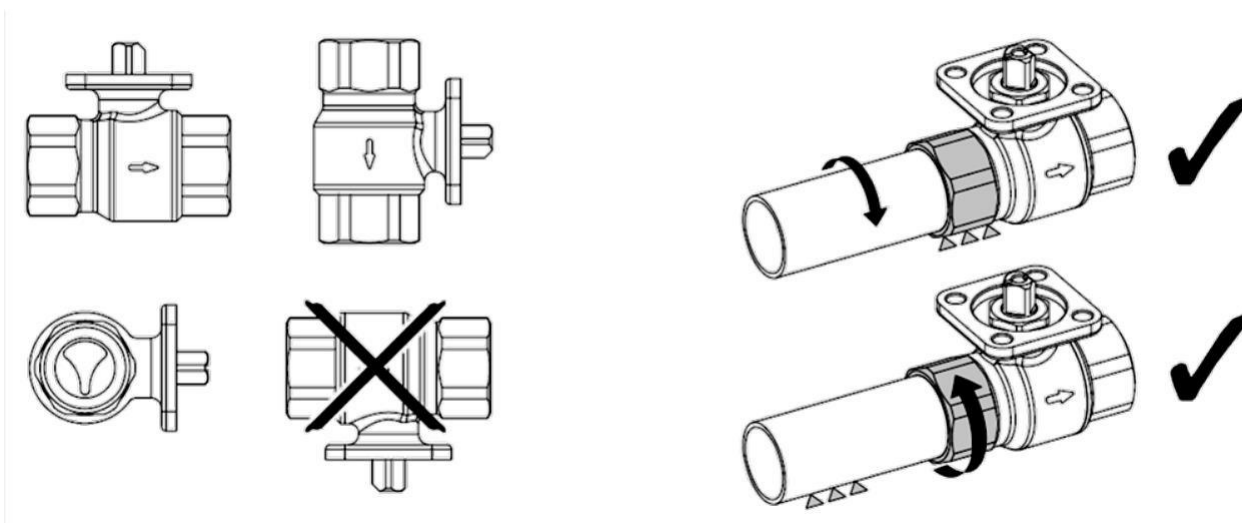
Regulační kulový ventil pro nepřetržitou regulaci studené vody, horké vody nebo vzduchu v uzavřených okruzích. Dvoucestný kulový ventil s vnitřním závitem pro přesné ovládání, bez úniků.

Provozní tlak 40 bar. Jmenovitý rozměr DN15 do DN50. Koule s rovno procentní charakteristikou. Vřeteno s velkou kluznou plochou a teflonem na kluzném kroužku vysoký nastavovací poměr 500:1. Nízký točivý moment díky pouzdru s O kroužkem.

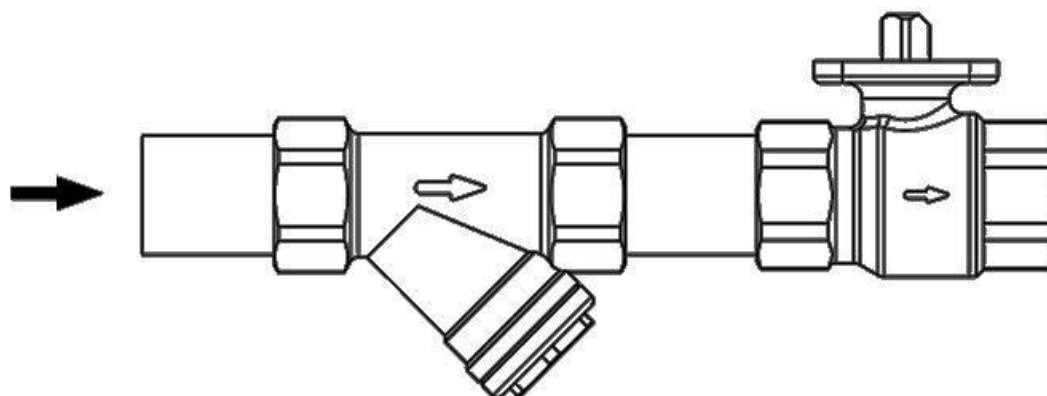
 **Popis**

Regulační kulový ventil HERZ se vyznačuje vysokou spolehlivostí a přesností. Vřeteno kulového ventilu je šroubem spojeno s osazením pohonu. Koule, která je vyrobena z lisované mosazi, reguluje rovno procentní průtok v kontrolním průchodu pomocí speciálně vrtané díry v kouli. Těsnost koule je zajištěna teflonovými manžetami vloženými do těla. Za tyto manžety je vložen O-kroužek EPDM. Tyto O-kroužky umožňují kouli a oběma manžetám malý axiální pohyb, což umožňuje vysokou těsnost a nízké točivé momenty. Těsnost vřetena je zajištěna 2 O-kroužky. Tyto nelze nahradit.

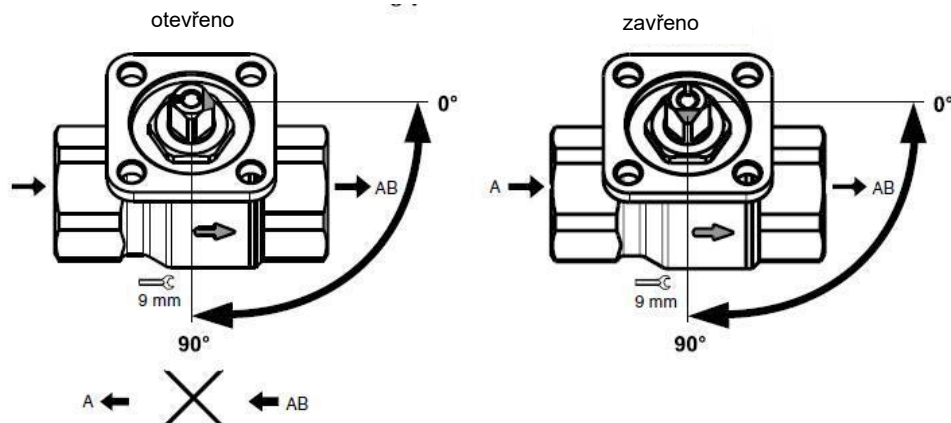
 **Křivka**


Průtokový diagram

 Doporučení


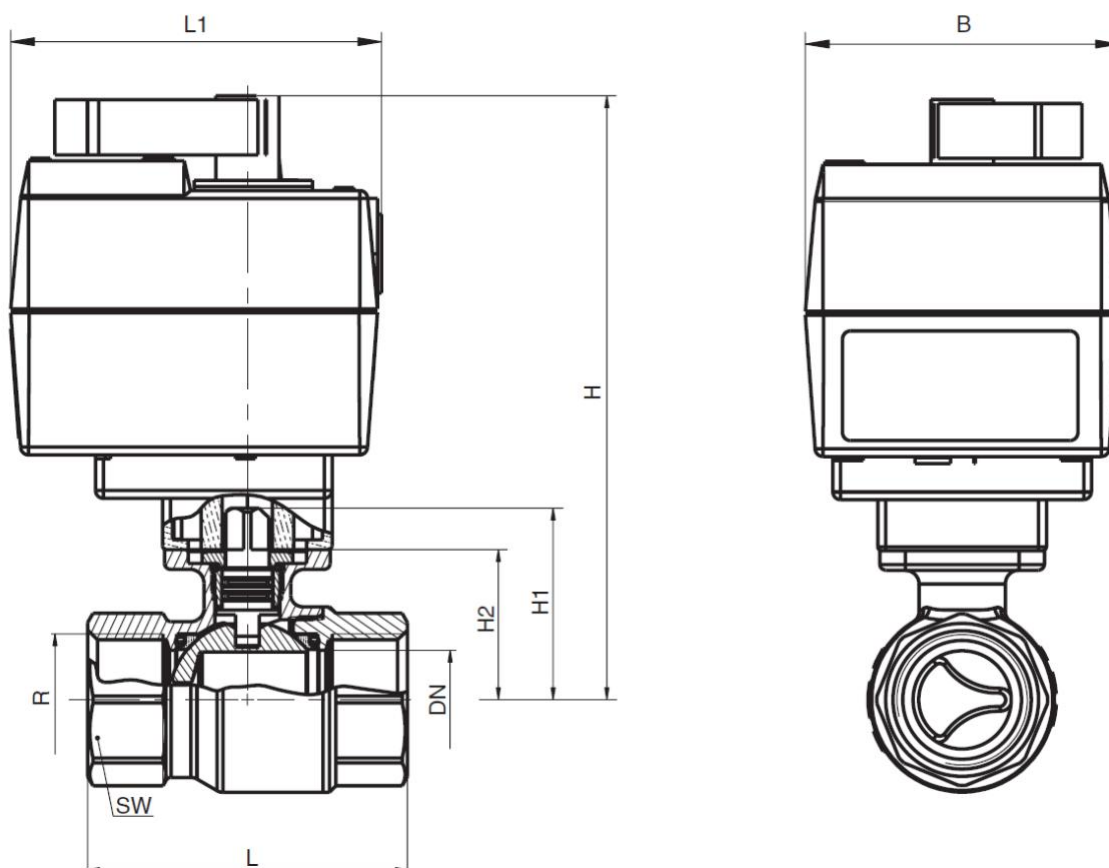
Před regulační armaturu se doporučuje osadit filtr nečistot



Je třeba dodržovat směr proudění (označeno na těle ventilu), na ovládacím vřetení rovněž



**Rozměry s pohonem**



1 7712 60, 1 7712 61 a 1 7712 62 mají stejné rozměry. Zvolený rozměr závisí na rozměru použitého regulačního ventilu

DN	R	L	L1	H	H1	H2	B	SW
15	1/2	60	93	137	38	28	80	25
20	3/4	68	93	140	41	31	80	31
25	1	81	93	147	49	38	80	41
32	1 1/4	95	93	151	52	42	80	50
40	1 1/2	106	93	156	58	47	80	55
50	2	127	93	164	65	55	80	70

☑ **2-bodový pohon 1 7712 60**

Je řízen kontaktem. Úhel natočení je omezen na 90 °. Po dosažení koncových dorazů se pohon elektricky vypne, a proto je bez napětí.

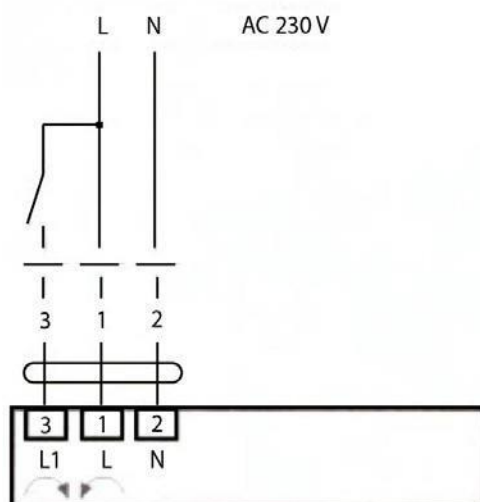
**Ruční ovládání s pákou na pohonu**

Dočasné rozpojení se provádí stisknutím otočného knoflíku na krytu, trvalé uvolnění převodového stupně se provádí stlačením a přepnutím otočného knoflíku na krytu.

**Bezpečnostní upozornění**

Kryt může být otevřen pouze ve výrobním závodě. Neobsahuje žádné části, které může uživatel vyměnit nebo opravit.

☑ **Schéma připojení 1 7712 60**



☑ **Technická charakteristika 1 7712 60**

Jmenovité napětí	AC 230 V 50 / 60 Hz
Funkční rozsah	AC 198 ... 264 V
Příkon při dimenzování	3,5 VA
Spotřeba energie	3,5 W
Ruční ovládání	dočasné a trvalé odpojení zařízení
Krouticí moment	min. 10 Nm (při jmenovitém napětí)
Pracovní rozsah	90°
Doba kroku	140 s
Hladina ak. hluku max.	max. 35 dB(A)
Zobrazení polohy	stupnice 0...10
Třída ochrany	II (plně izolovaný)
Krytí	IP40
Rozsah teploty při pracovním cyklu	0 ... + 50 °C (pracovní cyklus 140/35 s)
Teplota media	+ 5 ... + 120 °C (kulový ventil)
Skladovací teplota	-30...+80°C
Zkouška vlhkosti	podle EN 60730-1
EMV	CE podle 89/336/EWG
Směrnice o nízkém napětí	CE podle 73/23/EWG
Režim akce	Typ 1.B (EN 60730-1)
Údržba	bezúdržbové

☑ **3-bodový pohon 1 7712 61**

Řízení se provádí pomocí 3-bodového nebo on / off schématu (viz obrázek). Úhel natočení je omezen na 90 °. Po dosažení koncových dorazů se pohon elektricky vypne, a proto je bez napětí.

**Ruční ovládání s pákou na pohonu**

Dočasné rozpojení se provádí stisknutím knoflíku na krytu, trvalé uvolnění převodového stupně se provádí pomocí otočného knoflíku na krytu

**Signalizace**

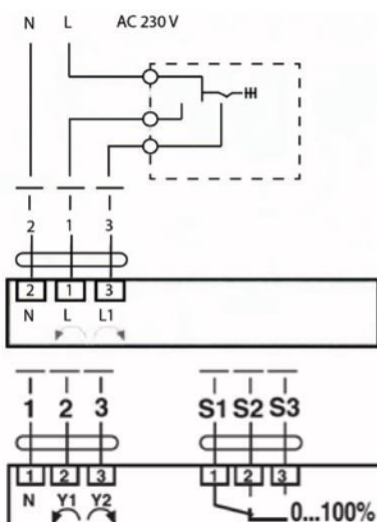
3-bodový pohon má nastavitelný pomocný spínač. S tímto úhlem natočení lze signalizovat 0 ... 100%.

**Bezpečnostní upozornění**

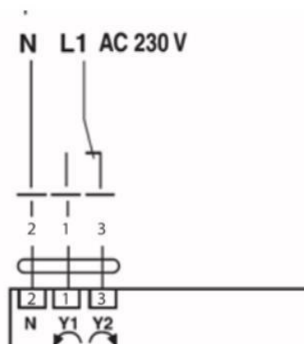
Kryt může být otevřen pouze ve výrobním závodě. Neobsahuje žádné části, které může uživatel vyměnit nebo opravit.

☑ **Připojovací schéma 1 7712 61**

**3-bodové zapojení**



**on / off zapojení**



☑ **Technická charakteristika 1 7712 61**

Jmenovité napětí	AC 230 V 50 / 60 Hz
Funkční rozsah	AC 198 ... 264 V
Příkon při dimenzování	3,5 VA
Spotřeba energie	3,5 W
Pomocný spínač - spínací bod	1 x EPU 5 (1) A, AC 250 V rozsah 0 ... 100%)
Ruční ovládání	dočasné a trvalé rozpojení
Točivý moment	min. 10 Nm (při jmenovitém napětí)
Pracovní rozsah	90°
Pracovní krok	140 s
Hladina akust. hluku max	max. 35 dB(A)
Zobrazení polohy	stupnice 0 ... 1
Třída ochrany	II (plně izolovaný)
Krytí	IP40
Rozsah teploty při pracovním cyklu	0 ... + 50 °C (pracovní cyklus 140/35 s)
Teplota media	+ 5 ... + 120 °C (kulový ventil)
Skladovací teplota	-30...+80°C
Zkouška vlhkosti	podle EN 60730-1
EMV	CE podle 89/336/EWG
Směrnice o nízkém napětí	CE podle 73/23/EWG
Režim akce	Typ 1.B (EN 60730-1)
Údržba	bezúdržbový

### ☑ Proporcionální pohon 1 7712 62

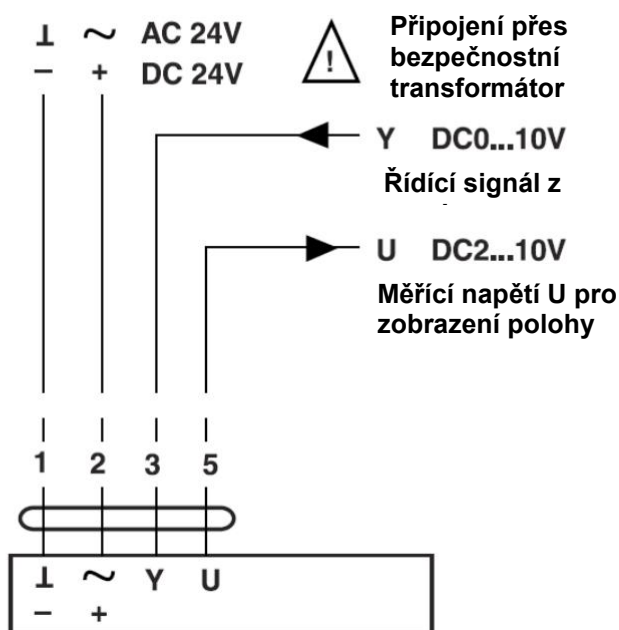
Pohon směšovače je připojen k ventilu pomocí jediného šroubu. Dodaný čep slouží jako zařízení proti prokluzu. Montážní polohu lze zvolit v krocích po 90°. Díky své kompaktní a malé konstrukci se pohon vejde do většiny výřezů v izolaci ventilu. Úhel natočení je omezen na 90°. Po dosažení koncových dorazů se pohon elektricky vypne, a proto je bez napětí.

V případě jakýchkoli poruch v řídicím systému může být pohon nastaven na ruční provoz pomocí otočného knoflíku na krytu. Tím se uvolní převodovka a kohout směšovače lze přesunout do libovolné polohy otočením rukojeti na pohonu směšovače. Poloha je zobrazena na reverzibilní stupnici.

#### **Bezpečnostní upozornění**

Kryt může být otevřen pouze ve výrobním závodě. Neobsahuje žádné části, které může uživatel vyměnit nebo opravit

### ☑ Připojovací schéma 1 7712 62



### ☑ Technická charakteristika 1 7712 62

Jmenovité napětí	AC 24 V 50 / 60 Hz, DC 24 V
Funkční rozsah	AC 19,2 ... 28,8 V, DC 21,6...26,4 V
Příkon při dimenzování	3 VA
Spotřeba energie	1,5 W
Řídicí signál	Y DC 0 ... 10 V @vstupní odpor 100 k
Pracovní rozsah	DC 2 ... 10 V (pro 0 ... 100%)
Měřící napětí synchronizace	U DC 2 ... 10 V @ 0,5 mA (pro 0 ... 100%) ± 5%
Ruční ovládání	dočasné a trvalé rozpojení
Krouticí moment	10 Nm 5 Nm
Doba pracovního kroku	140 s
Hladina akust. hluku max	max. 35 dB(A)
Zobrazení polohy	stupnice 0 ... 1
Třída ochrany	III (bezpečnostní extra nízké napětí)
Krytí	IP42
Rozsah teploty při pracovním cyklu	0...+50°C
Skladovací teplota	-30...+80°C
Zkouška vlhkosti	podle EN 60730-1
EMV	CE podle 89/336/EWG a 93/68/EWG
Údržba	bezúdržbový
Váha	600 g

Všechny informace, diagramy a výkresy obsažené v tomto dokumentu odpovídají informacím dostupným v době tisku a slouží pouze pro informaci. Změny ve smyslu technického pokroku jsou vyhrazeny. Všechna schémata jsou svou povahou symbolická a netvrdí se, že jsou úplná. Obrázky je třeba chápat jako symboly, a proto se mohou opticky lišit od skutečných produktů. Možné barevné odchylky jsou způsobeny procesem tisku. Jsou možné odchylky produktů pro jednotlivé země. Technické specifikace a funkce se mohou změnit. V případě jakýchkoli dotazů kontaktujte nejbližší pobočku HERZ.