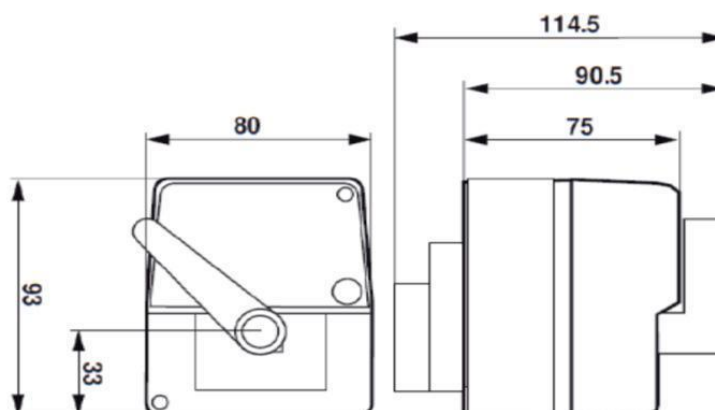


HERZ - servo pohony pro 2- a 3- cestné směšovací ventily 2117 a 2137

Technický list pro:

7712

Montážní rozměry v mm



Pohony jsou určeny pro 2-cestné regulační kulové kohouty 2117 a pro 3cestné regulační kulové kohouty 2137. Dvoudílné tělo ze samozhášecího plastu, spodní část černé barvy, vrchní část červené barvy. Pohon se uchycuje jedním šroubem na ruční ovládní ventilu. Přibalené svorníky zabraňují přetočení. Montážní poloha je v úhlu 90° libovolná. Úhel otočení je ohraničen 90°. Po dosažení koncové polohy je pohon vypnutý z elektrické provozu a zůstává v poloze Stand-by.

Použití

Pohony pro 2-cestné směšovací ventily

- 1 7712 58 Napájecí napětí AC 24V, 50/60Hz, 2- bodový způsob provozu, příkon 1W, kroučící moment 10 Nm
- 1 7712 59 Napájecí napětí AC 24V, 50/60Hz, 3- bodový způsob provozu, příkon 1W, kroučící moment 10 Nm
- 1 7712 60 Napájecí napětí AC 230V, 50/60Hz, 2- bodový způsob provozu, příkon 5,5W, kroučící moment 10 Nm
- 1 7712 61 Napájecí napětí AC 230V, 50/60Hz, 3- bodový způsob provozu, příkon 3,5W, kroučící moment 10 Nm
- 1 7712 62 Napájecí napětí AC 24V, 50/60Hz, plynulý způsob provozu, řídicí napětí 0..10V, příkon 2W, kroučící moment 10 Nm.

Pohony pro 3-cestné směšovací ventily

- 1 7712 56 Napájecí napětí AC 24V, 50/60Hz, 3- bodový způsob provozu, příkon 1W, kroučící moment 10 Nm
- 1 7712 63 Napájecí napětí AC 230V, 50/60Hz, 3- bodový způsob provozu, příkon 3,5W, kroučící moment 10 Nm
- 1 7712 57 Napájecí napětí AC 24V, 50/60Hz, plynulý způsob provozu, řídicí napětí 0..10V, příkon 2W, kroučící moment 10 Nm

Výrobce si vyhrazuje právo na změny dané technickým vývojem.

TECHNICKÉ ÚDAJE:

Napájecí napětí	AC 230 V	AC 24 V / DC 24 V
Funkční oblast	AC 198 ... 264 V	AC 19,2..28,8V / DC 21,6..28,8V
Příkon při jmenovitém zatížení	3,5 / 5,5 W	1 / 2 W
Připojovací kabel	1 m, 3x0,75 mm ²	1 m, 3x0,75 mm ² / 4x0,75 mm ²
Paralelní provoz	Ne	Ano (potřebné dodržet výkonové údaje)

Všeobecné technické údaje

Kroučící moment	min. 10 Nm (při jmenovitém napětí)	
Synchronizace		±5%
Ruční provoz	přechodný a trvalý, zapnutí provozu otočným spínačem na těle pohonu	
Doba chodu	140 s / 90°	
Hlučnost	max. 35 dB (A)	
Signalizace polohy	Štítek se stupnicí 0 ... 10	

Funkční údaje

Třída ochrany	II s ochrannou izolací	III ochrana nízkým napětím
Druh krytí		IP40
EMV	CE podle 2004/108/EG	
Směrnice o nízkém napětí		CE podle 2006/95/EG
Funkční charakteristika	Typ 1.B (podle EN 60730-1)	Typ 1 (podle EN 60730-1)
Impulzní nárazové napětí	4kV (EN 60730-1)	0,8kV (EN 60730-1)
Stupeň znečištění pro okolí	3 podle EN 60730-1	
Teplota okolí	0 ... +50°C	
Teplota média	+5°C ... +120°C (kulový ventil)	
Teplota skladování	-30°C +80°C	
Vlhkost okolí	95% relativní vlhkosti (podle EN 60730-1)	
Údržba	Bezúdržbové	
Hmotnost	cca. 500 g	

Bezpečnost

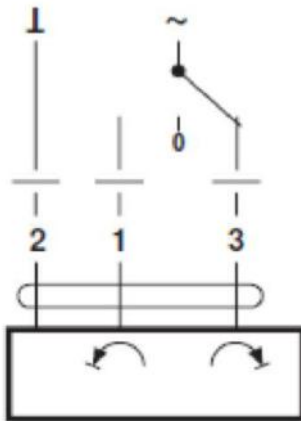
Servo pohon je určen pro použití v stacionárních systémech vytápění, chlazení a vzduchotechniky a není dovoleno jeho použití jinde, jak je specifikována oblast použití, především jej nelze použít v letadlech a jiných ve vzduchu se pohybujících dopravních prostředcích.

Bezpečnostní pokyny

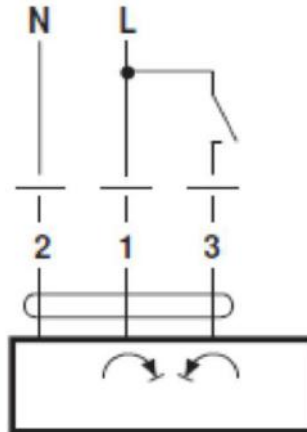
- Napájecí napětí je třeba dodržet.
- Montáž smí provádět pouze osoba s odbornou způsobilostí na tento typ práce.
- Při montáži je třeba dodržovat národní a místní předpisy.
- Pohon je chráněn vůči vlhkosti, ale není vhodný pro umístění do exteriéru.
- Správnou funkci odlehčení tahu kabelu v tělese pohonu je třeba zkontrolovat.
- Po instalaci pohonu je nutné zkontrolovat správnost funkce.
- Pohon obsahuje elektronické komponenty a není možná jeho likvidace do domovního odpadu. Je třeba dodržovat místní a aktuálně platnou legislativu.

Výrobce si vyhrazuje právo na změny dané technickým vývojem.

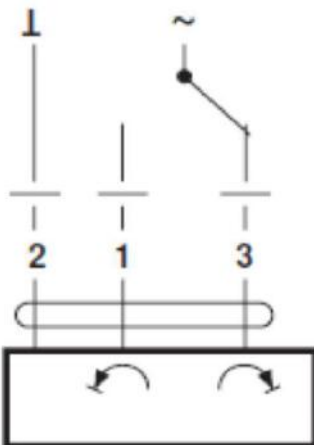
Zapojení 1 7712 56
3-bodová regulace



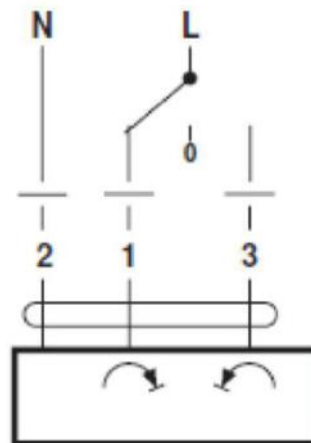
Zapojení 1 7712 60
2-bodová regulace (ON/OFF)



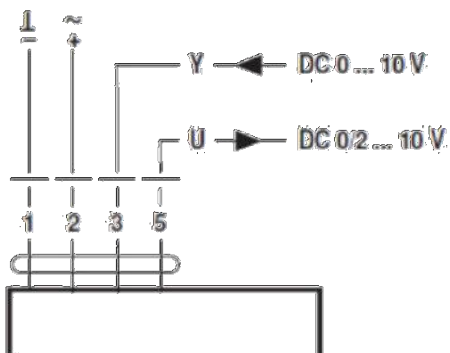
Zapojení 1 7712 58 a 1 7712 59
2-bodová regulace (ON / OFF)



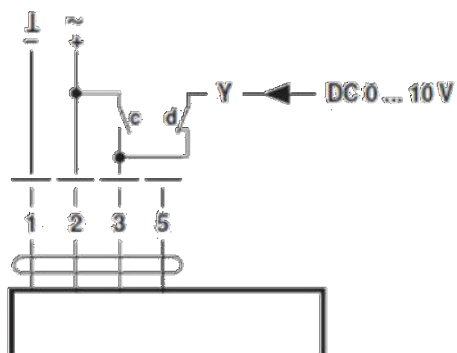
Zapojení 1 7712 61 a 1 7712 63
3-bodová regulace



Zapojení 1 7712 57 a 1 7712 62
standardní



Zapojení 1 7712 57 a 1 7712 62
nucené řízení (protimrazová ochrana)

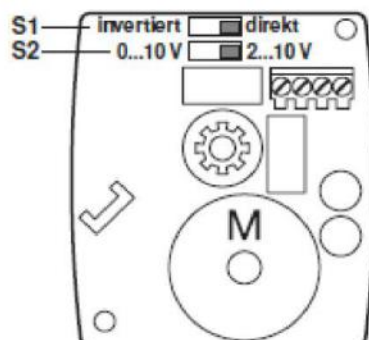


c	d	Antrieb	Ventil
			A-AB=100%
			A-AB=0%

Výrobce si vyhrazuje právo na změny dané technickým vývojem.

Nastavení spínače S1 a S2 pro 1 7712 57 a 1 7712 62.

Spínače S1 a S2 k nastavení směru otáčení a pracovní oblasti / indikace zpětného hlášení nacházejí se dolů na tělese krytu.



Spínač S1	Směr otáčení	
Přímý signál		Y = 0%
Invertní signál		Y = 0%

Spínač S2	Pracovní oblast / indikace zpětného hlášení
2 .. 10 V*	
0 .. 10 V*	

Výrobce si vyhrazuje právo na změny dané technickým vývojem.