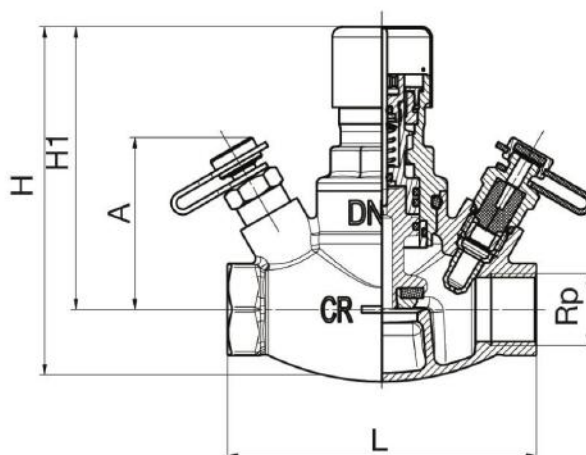


# HERZ – regulační a řídicí ventil přímý, pro regulaci velkých průtoků

Technický list pro:

1 7217 7x

Typy a rozměry:



Objednací číslo	DN	Rp	L	H	H1	H + pohon	A	M	kvs
1 7217 71	15	½	90	101	82	162	50	M28x1,5	5,00
1 7217 72	20	¾	97	101	82	162	50	M28x1,5	5,60
1 7217 73	25	1	110	114	88	168	50	M28x1,5	7,78

Přímý model, tělo ventilu z mosazi odolné proti odzinkování s tlakově odlehčenou přednastavitelnou kuželkou. Připojovací závit M 28 x 1,5 pro plynulé nebo 2-bodové řízení, 4,0 mm zdvih. Měřicí ventilkou pro rychlé měření diferenčního tlaku na straně obsluhy. Připojení na trubky vnitřním závitem Rp. Pohon je nutné objednat samostatně. Nastavovací klíč 1 4006 02 je nutné objednat zvlášť.

Provozní údaje

Max. provozní tlak: 16 barů  
 Max. diferenční tlak na těle: 4 bar  
 Max. diferenční tlak na sedle: 4 bar  
 Min. provozní teplota: 2 ° C (čistá voda)  
 Min. provozní teplota: - 20 ° C (protimrazová ochrana)  
 Max. provozní teplota: 130 ° C  
 Zdvih: 4 mm  
 Materiál těla: DZR mosaz (CC752S)  
 Materiál: DZR mosaz (CW602)  
 Těsnění a O-kroužky: EPDM

Čistota vody podle norem ÖNORM H 5195 a VDI 2035 Etylen a propylenglykol lze smíchat v poměru 25 - 50 obj. [%].

HERZ adaptéry pro měděné a ocelové trubky, přípustné hodnoty teploty a tlaku podle EN 1254-2 1998 Tabulka 5. Připojení plastových trubek HERZ max. provozní teplota 95 ° C a max. Provozní tlak 10 barů, je-li schválen výrobcem potrubí.

V konopí obsažený čpavek poškozuje těleso mosazného ventilu, těsnění z EPDM působením minerálních olejů, příp. maziv obsahujících minerální oleje nabobtná a vede k selhání těsnění z EPDM. Pro nemrzoucí a protikorozní prostředky na bázi etylenglykolu naleznete odpovídající údaje v podkladech výrobce.

Použití

V otopných a chladicích systémech, pro řízení a vyvažování s vysokou přesností a dobrou přenastavitelností. Používá se také jako zónový regulační ventil pro topné a chladicí okruhy.

Výrobce si vyhrazuje právo na změny dané technickým vývojem.

HERZ, s.r.o., Vídeňská 264/120b, 619 00 Brno

Tel.: +420 544 234 381-2 • Fax: +420 544 234 783

[www.herz.cz](http://www.herz.cz) • e-mail: [office@herz.cz](mailto:office@herz.cz)



Při instalaci ventilu musí být dodržena šipka směru průtoku.

Nastavení ventilu je přesně vyjádřeno v procentech. Přednastavenou hodnotu lze snadno nastavit. Přednastavený ventil lze kdykoliv izolovat nebo nastavit na požadovaný průtok.

DN	15	20	25
kvs	5,0	5,6	7,78
pozice	kv	kv	kv
1,25%	0,08	0,06	0,04
2,5%	0,19	0,18	0,18
5%	0,37	0,41	0,49
10%	0,67	0,70	1,12
15%	0,94	0,95	1,50
20%	1,20	1,19	1,83
25%	1,46	1,42	2,12
37,5%	1,91	1,92	3,22
50%	2,67	2,60	4,30
62,5%	3,34	3,56	5,42
75%	4,00	4,35	6,31
87,5%	4,61	5,08	7,17
100%	5,00	5,60	7,78

Na stejné straně ventilu – u ovladače, jsou namontovány dva zkušební ventily a z výroby uzavřeny. Díky tomuto uspořádání jsou snadno přístupné a měřicí zařízení lze rychle připojit bez ohledu na to, v jaké poloze je ventil namontován.

7217 TS-98-V	DN 15	Termostatický regulační ventil STRÖMAX TS-98-V přímý model s měřicími ventily, Rp (vnitřní závit)
7217 TS-99-FV	DN 15	Termostatický regulační ventil STRÖMAX TS-99-FV přímý model s měřicími ventily, Rp (vnitřní závit)
7217 V	DN15-DN20	Řídící a regulační ventil HERZ-7217-V šikmý model, s integrovanou měřicí clonou a měřicími ventily

1 4006 02	HERZ nastavovací klíč
1 8900 04	Diferenční tlakoměr kompaktní
1 8904 02	Diferenční tlakoměr Smart 2
1 0284 01	Měřicí rychloventilek, modrý
1 0284 02	Měřicí rychloventilek červený
1 0284 00	Sada snímačů tlaku
1 7708 ..	HERZ termopohony
1 7990 ..	HERZ termopohony

Směr průtoku:

Přednastavení

Měřicí body

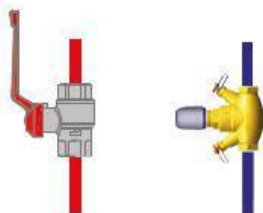
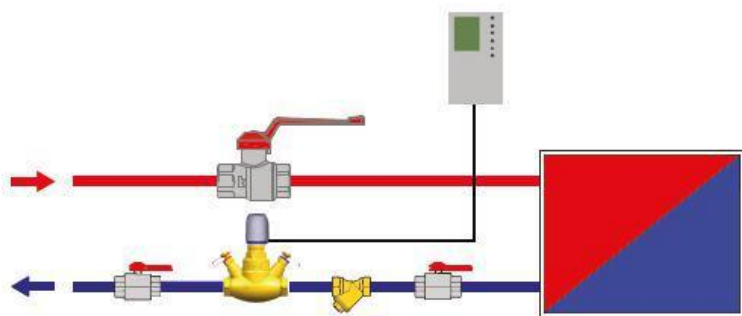
Další typy:

Příslušenství  
a náhradní díly

Výrobce si vyhrazuje právo na změny dané technickým vývojem.

Ventil se instaluje do systému v přívodní nebo vratné větvi ve znázorněných orientacích. Šipka na těle ventilu by měla odpovídat směru toku média. Doporučuje se, aby byl (uzavírací) kulový ventil namontován před a za regulačním ventilem.

## Montáž



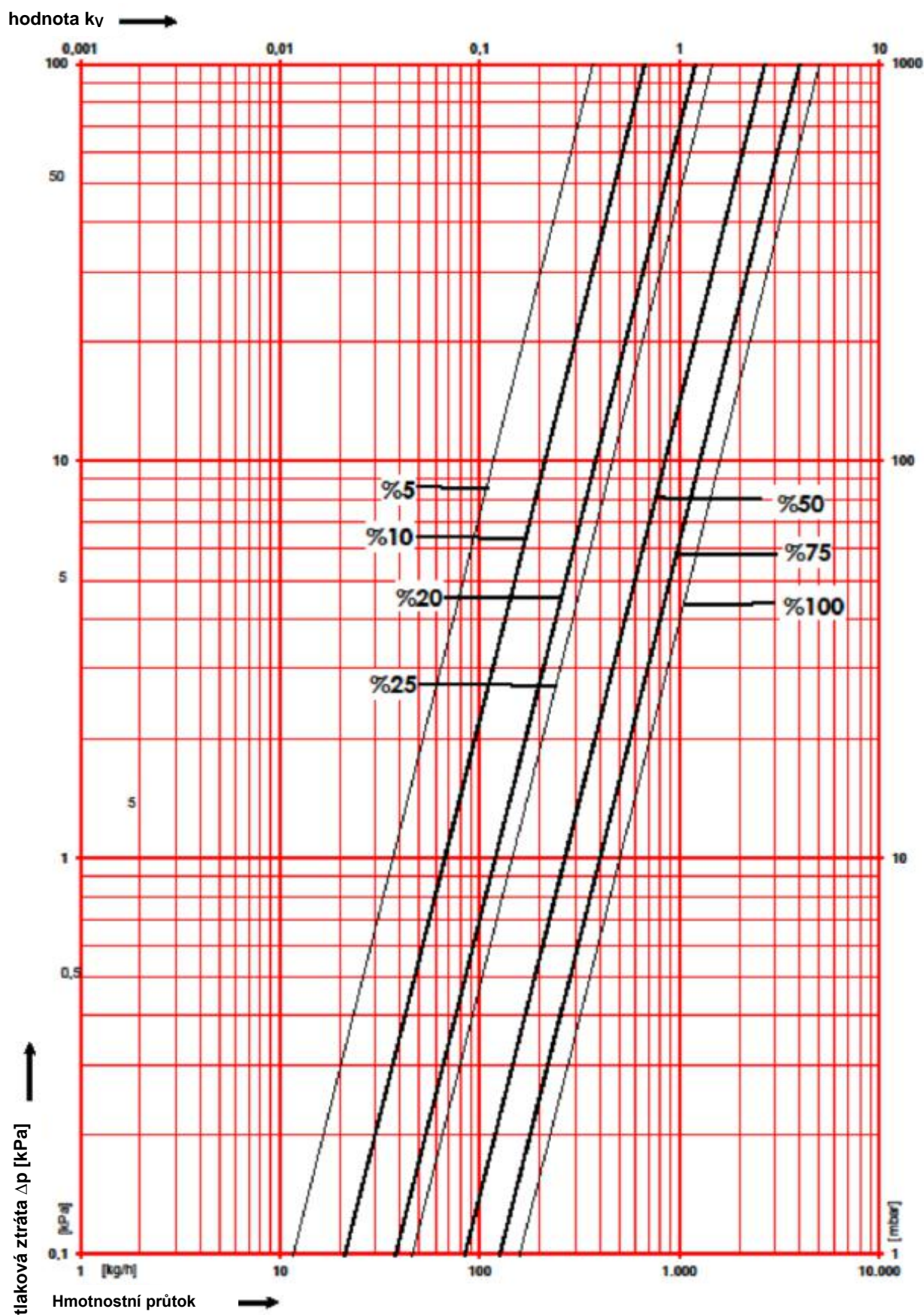
Výrobce si vyhrazuje právo na změny dané technickým vývojem.

HERZ normogram

7217 GV

Číslo výrobku: 1 7217 71

Dimenze: DN 15



HERZ normogram

7217 GV

Číslo výrobku: 1 7217 72

Dimenze: DN 20

