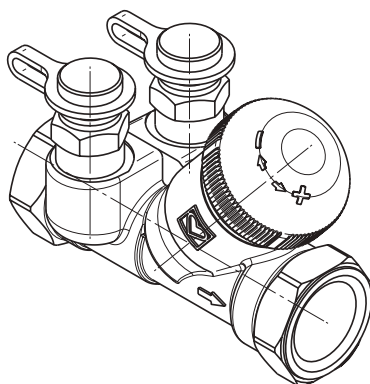
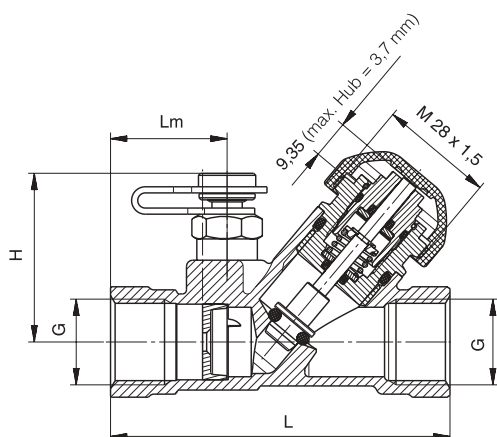


HERZ 7217 V

pro zónovou regulaci

Technický list pro
7217 V

Vydání CZ 0711



STRÖMAX	Číslo výrobku	DN	L	Lm	Rp	H	Velikost klíče	kvs	Hodnota kv clony
TS-V LF	1 7217 50	15	83	28,5	1/2	41	27	0,07–0,45	0,47
TS-V MF	1 7217 59	15	83	28,5	1/2	41	27	0,30–0,90	1,00
TS-V	1 7217 51	15	83	28,5	1/2	41	27	0,45–1,70	1,90
TS-V	1 7217 52	20	91	31	3/4	41	32	0,40–3,40	3,90

Montážní rozměry v mm

7217 Ventil TS-V s integrovanou měřicí clonou, DN 15-20, šikmý, žluté provedení z mosazi odolné proti vyplavování zinku, vnitřní závit x vnitřní závit, s nastavitelnou ventilovou vložkou, závit M 28 x 1,5 a oranžovou krytkou.

2 měřicí ventily (0284) jsou namontovány před ventilovým sedlem.

Provedení

1 7217 11	DN 15	Termostatický stoupačkový regulační ventil TS98-V s měřicími ventilkami
1 7217 67	DN 15	Termostatický stoupačkový regulační ventil STRÖMAX-TS98-V s přednastavením a měřicími ventilkami
1 7217 21	DN 15	Termostatický stoupačkový regulační ventil STRÖMAX-TS90-E se sníženým odporem a měřicími ventilkami, vnější závit
1 7217 31	DN 15	Termostatický stoupačkový regulační ventil STRÖMAX-TS-90-E se sníženým odporem a měřicími ventilkami, vnitřní závit
1 7217 01	DN 20	Termostatický stoupačkový regulační ventil STRÖMAX-TS-E s měřicími ventilkami, v přímém provedení, vnitřní závit
1 7217 02	DN 25	Termostatický stoupačkový regulační ventil STRÖMAX-TS-E s měřicími ventilkami, v přímém provedení, vnitřní závit
1 7217 03	DN 32	Termostatický stoupačkový regulační ventil STRÖMAX-TS-E s měřicími ventilkami, v přímém provedení, vnitřní závit
1 7217 41	DN 20	Termostatický stoupačkový regulační ventil STRÖMAX-TS-E s měřicími ventilkami, v přímém provedení, vnější závit
1 7217 42	DN 25	Termostatický stoupačkový regulační ventil STRÖMAX-TS-E s měřicími ventilkami, v přímém provedení, vnější závit
1 7217 43	DN 32	Stoupačkový regulační ventil STRÖMAX-TS-E s měřicími ventilkami, v přímém provedení, vnější závit
1 7217 68	DN 15	Stoupačkový regulační ventil STRÖMAX-TS-FV s měřicími ventilkami, v přímém provedení, vnitřní závit
1 7723 82	DN 20	Zónový ventil HERZ
1 7760 51	DN 15	HERZ-TS- obráceně, termostatický ventil s obráceným účinkem pro chladicí zařízení
1 7760 52	DN 20	HERZ-TS- obráceně, termostatický ventil s obráceným účinkem pro chladicí zařízení

Další provedení

Ventil se uzavírá otáčením doprava
 Maximální provozní teplota 120 °C při 10 bar
 Max. provozní tlak 20 bar při 20° C
 Max. tlaková diference na uzavřeném sedle 10 bar

Jakost topné vody podle ÖNORM H 5195, příp. VDI 2035.

Při použití napojovacích souprav HERZ pro měděné a ocelové trubky je třeba dodržovat přípustné hodnoty teploty a tlaku podle EN 1254-2:1998 a podle tabulky 5. Pro připojení plastových trubek platí maximální provozní teplota 95 °C a max. provozní tlak 10 bar, pokud jsou výrobcem dovoleny.

Provozní údaje

Výrobce si vyhrazuje právo na změny dané technickým vývojem.

V konopí obsažený čpavek poškozuje těleso mosazného ventilu, těsnění z EPDM působením minerálních olejů, příp. maziv obsahujících minerální oleje nabobtná a vede k selhání těsnění z EPDM. Pro nemrznoucí a protikorozní prostředky na bázi etylenglykolu naleznete odpovídající údaje v podkladech výrobce.

Zařízení domovní techniky se studenou a teplou vodou, zónová regulace. K hydraulickému vyvážení v topných nebo chladicích soustavách, regulací distribučních potrubí, stoupačkách, výměníků tepla, topných a chladicích registrech.

Oblast použití

Základní těleso je konstrukčně stejné jako STRÖMAX 4017 M.

Směr průtoku

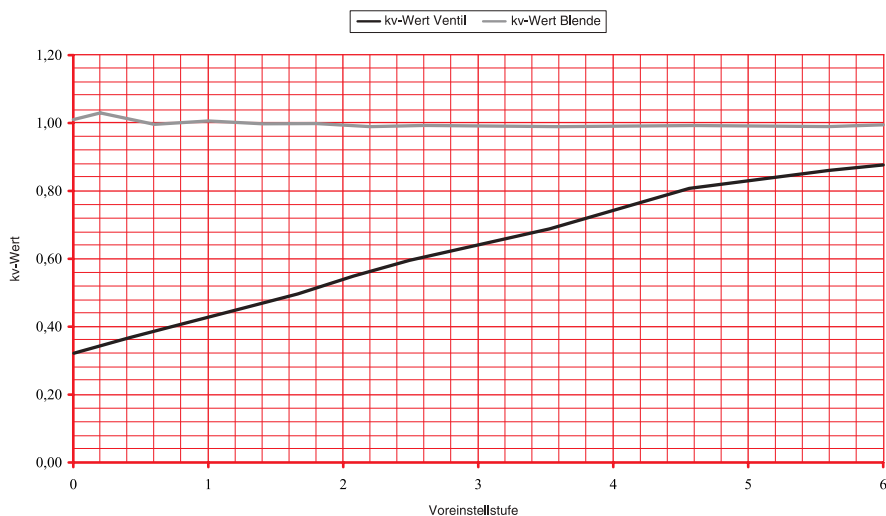
Je třeba respektovat směr průtoku podle šipky na tělese. Není potřeba žádný speciální nástroj.

Poloha montáže

Ventil se může instalovat v libovolné poloze

Možnosti plynoucí z konstrukce

Zvláštnost integrované měřicí clony



Regulační ventil s měřicí clonou 7217 TS-V

Přednastavení je umožněno plynule zvenku nastavitelným škrticím tělesem zařazeným za sedlem ventilu a obemkajícím těsnění sedla, které neovlivňuje negativně pracovní zdvih vřetene ventilu. Nastavená úroveň je chráněna před neoprávněnou manipulací. Nastavení ventilové vložky se provádí nastavovacím klíčem HERZ (1 6640 00).

DN	15	15-LF	15-MF	20
Poloha	kv	kv	kv	kv
0,0	0,40	0,07	0,17	0,33
1,0	0,60	0,15	0,30	0,80
2,0	0,80	0,23	0,42	1,70
3,0	1,00	0,31	0,53	2,40
4,0	1,15	0,36	0,66	2,80
5,0	1,80	0,41	0,78	3,10
6,0	2,00	0,45	0,88	3,40

Přednastavení

Pro dimenzování nebo měření tlakové difference stoupačkových regulačních ventilů je nutné použít minimálně 25% jmenovitého množství vody.

Dimenzování

1 7990 00 24 V / 100 Ohm

1 7708 23 230 V

1 7708 50 230 V

1 7709 01 230 V

Servopohon DDC

Termopohon HERZ pro dvoubodovou nebo pulsní regulaci bez proudu zavřen.

Termopohon bez proudu zavřen, s koncovým spínačem.

Termopohon HERZ pro dvoubodovou nebo pulsní regulaci bez proudu otevřen.

Pohony

Regulační ventily lze připojit podle volby na závitovou trubku nebo pomocí svěrného šroubení na kalibrovanou měděnou trubku. Svěrná šroubení je třeba objednat zvlášť.

Průměry trubek v mm

	8	10	12	14	15	16	18
Ventil DN	15						
Adaptér	1 6266 01	1 6266 01	1 6266 01	1 6266 01	1 6266 01	1 6266 01	1 6266 01
Svěrné šroubení	1 6274 18	1 6274 00	1 6274 01	1 6274 02	1 6274 03	1 6274 04	
Svěrné šroubení			1 6276 12	1 6276 14	1 6276 15	1 6276 16	1 6276 18

Průměry trubek v mm

	8	10	12	14	15	16	18	22
Ventil DN	20							
Adaptér	1 6266 20	1 6266 20	1 6266 20	1 6266 20	1 6266 20	1 6266 20	1 6266 20	1 6266 13
Svěrné šroubení	1 6274 18	1 6274 00	1 6274 01	1 6274 02	1 6274 03	1 6274 04		1 6273 01
Svěrné šroubení			1 6276 12	1 6276 14	1 6276 15	1 6276 16	1 6276 18	

Při montáži měděných trubek nebo trubek z měkké oceli pomocí svěrného šroubení doporučujeme použití opěrných objímek. Závit svěrného šroubu, případně matice i svěrný kroužek sám je třeba namazat silikonovým olejem. Viz náš návod na zpracování.

Připojení potrubí svěrným šroubením pro měděné trubky a trubky z měkké oceli.

Regulační ventily lze použít v soustavách s plastovými trubkami. Na vnitřní závit se namontují adaptér a svěrné šroubení pro plastové potrubí.

Průměry trubek v mm

	14 × 2	16 × 2	16 × 2,2	17 × 2	17 × 2,5	18 × 2	18 × 2,5	20 × 2	20 × 2,5	20 × 3,5
Ventil DN	15									
Adaptér	1 6266 01	1 6266 01	1 6266 01	1 6266 01	1 6266 01	1 6266 01	1 6266 01	1 6266 01	1 6266 01	1 6266 01
Svěrné šr.	1 6098 02	1 6098 03	1 6098 12	1 6098 04	1 6098 05	1 6098 07	1 6098 06	1 6098 08	1 6098 11	1 6098 10

Průměry trubek v mm

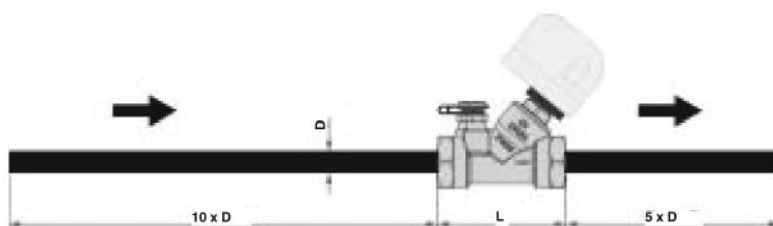
	14 × 2	16 × 2	16 × 2,2	17 × 2	17 × 2,5	18 × 2	18 × 2,5	20 × 2	20 × 2,5	20 × 3,5
Ventil DN	20									
Adaptér	1 6266 20	1 6266 20	1 6266 20	1 6266 20	1 6266 20	1 6266 20	1 6266 20	1 6266 20	1 6266 20	1 6266 20
Svěrné šr.	1 6098 02	1 6098 03	1 6098 12	1 6098 04	1 6098 05	1 6098 07	1 6098 06	1 6098 08	1 6098 11	1 6098 10

Připojení plastových trubek

- 1 **0284** 01 1/4 Měřicí rychloventilky pro stoupačkové regulační ventily, víčko modré (zpátečka) pro snímač tlaku.
- 1 **0284** 02 1/4 Měřicí rychloventilky pro stoupačkové regulační ventily, víčko červené (přívod) pro snímač tlaku.
- 2 **0284** 01 1/4 Měřicí rychloventilek pro pro stoupačkový regulační ventil HERZ-STRÖMAX TW, žluté provedení, víčko modré (zpátečka) pro snímač tlaku, ventily jsou označeny zelenou značkou (pro pitnou vodu).
- 2 **0284** 02 1/4 Měřicí rychloventilek pro pro stoupačkový regulační ventil HERZ-STRÖMAX TW, žluté provedení, víčko červené (přívod) pro snímač tlaku, ventily jsou označeny zelenou značkou (pro pitnou vodu).
- 1 **0284** 11 1/4 Měřicí rychloventilky pro stoupačkové regulační ventily, víčko modré (zpátečka) pro snímač tlaku, prodloužené provedení pro ventily s tloušťkou izolace do 40 mm.
- 1 **0284** 12 1/4 Měřicí rychloventilky pro stoupačkové regulační ventily, víčko červené (přívod) pro snímač tlaku prodloužené provedení pro ventily s tloušťkou izolace do 40 mm.
- 1 **0284** 22 1/4 Měřicí ventilek HERZ s vypouštěním, žluté provedení, víčko červené (přívod), pro Měřicí počítač HERZ Flow Plus.
- 1 **0284** 21 1/4 Měřicí ventilek HERZ s vypouštěním, žluté provedení, víčko modré (zpátečka), pro Měřicí počítač HERZ Flow Plus.
- 1 **6317** 00 1/2-3/4 HERZ-Termostatová ventilová vložka STRÖMAX 7217 TS-V (při výměně ventilové vložky se musí soustava vyprázdnit.)

Náhradní díly

K zachování výsledků měření s dostatečnou výpovědní hodnotou je třeba pamatovat na dodržení vyrovnávací trasy na vstupu a výstupu.
Na vstupu by měla vyrovnávací trasa činit 10násobek průměru trubky, na výstupu 5násobek.



U soustav s ochranou proti zamrznutí je třeba pracovat s korekčními faktory. Směs vody a glykolu má jinou viskozitu než čistá voda, a je kromě toho ještě závislá na teplotě. Při měření měřicím počítačem je zobrazená naměřená hodnota proto zkreslená.

Korekční faktory pro směsi glykolu při měření pomocí HERZ-Flowplus

Teplota °C	Etylenglykol 34% (faktor)	Etylenglykol 40% (faktor)	Etylenglykol 44% (faktor)
-20	1,98	2,133	2,235
-15	1,833	1,9908	2,096
-10	1,737	1,8738	1,965
-5	1,649	1,7702	1,851
0	1,567	1,6744	1,746
5	1,482	1,5876	1,658
10	1,412	1,505	1,567
15	1,342	1,4254	1,481
20	1,281	1,3554	1,405
25	1,226	1,2956	1,342
30	1,163	1,2284	1,272
35	1,123	1,1848	1,226
40	1,079	1,136	1,174
45	1,04	1,0928	1,128
50	1	1,0528	1,088
55	0,974	1,0214	1,053
60	0,947	0,9938	1,025
65	0,926	0,9714	1
70	0,912	0,9528	0,98
75	0,893	0,9332	0,96
80	0,884	0,9242	0,951

$$dP_R / f = dP_{\text{Displej}}$$

$$Q_R / \sqrt{f} = Q_{\text{Displej}}$$

dP_R
 dP_{Displej}
 Q_R
 Q_{Displej}
 f

Tlaková diference skutečná
Tlaková diference na displeji
Množství vody skutečné
Množství vody na displeji
Koefficient z výše uvedené tabulky

Měření

Podle účelu použití armatury je nutné čisté zpracování. Je třeba zabránit zanesení nečistoty do armatur. Při montáži se má montážní nástroj nasadit přímo na utěšňované hrdlo, protože jinak by mohlo dojít k deformaci tělesa ventilu. Je nutno, aby hrdla ventilů našroubovali k normovaným kónickým závitovým nátrubkům při použití těsnicího materiálu specializovaní odborníci. Při nedostatku místa lze během montáže demontovat ventilovou vložku. Při zpětné montáži není potřeba těsnicí materiál v důsledku použití stávajícího těsnění O-kroužkem, rovněž není nutné nadměrné dotahování ventilové vložky.

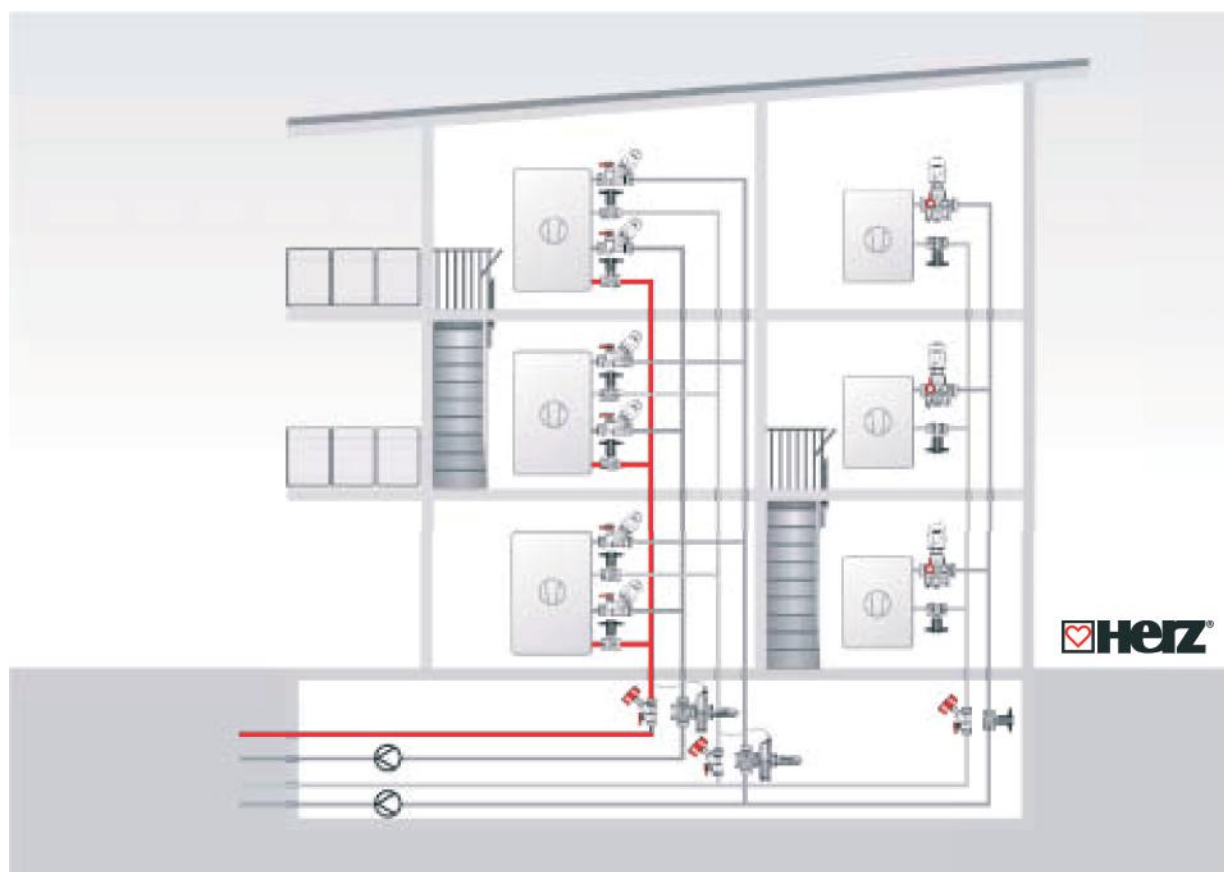
Výstražné upozornění

Vedle ručního ovládání jsou ve stejném směru namontovány a utěšněny z výrobního závodu dva měřicí ventily. Toto uspořádání zaručuje ve všech polohách montáže výborný přístup a optimální připojení měřicích přístrojů.

Měřicí ventily

- 1 **8900** 03 Měřicí počítač HERZ pro ovládání jednou rukou.
- 1 **8904** 02 Měřicí počítač HERZ s dálkovým načítáním dat.

Měřicí počítač

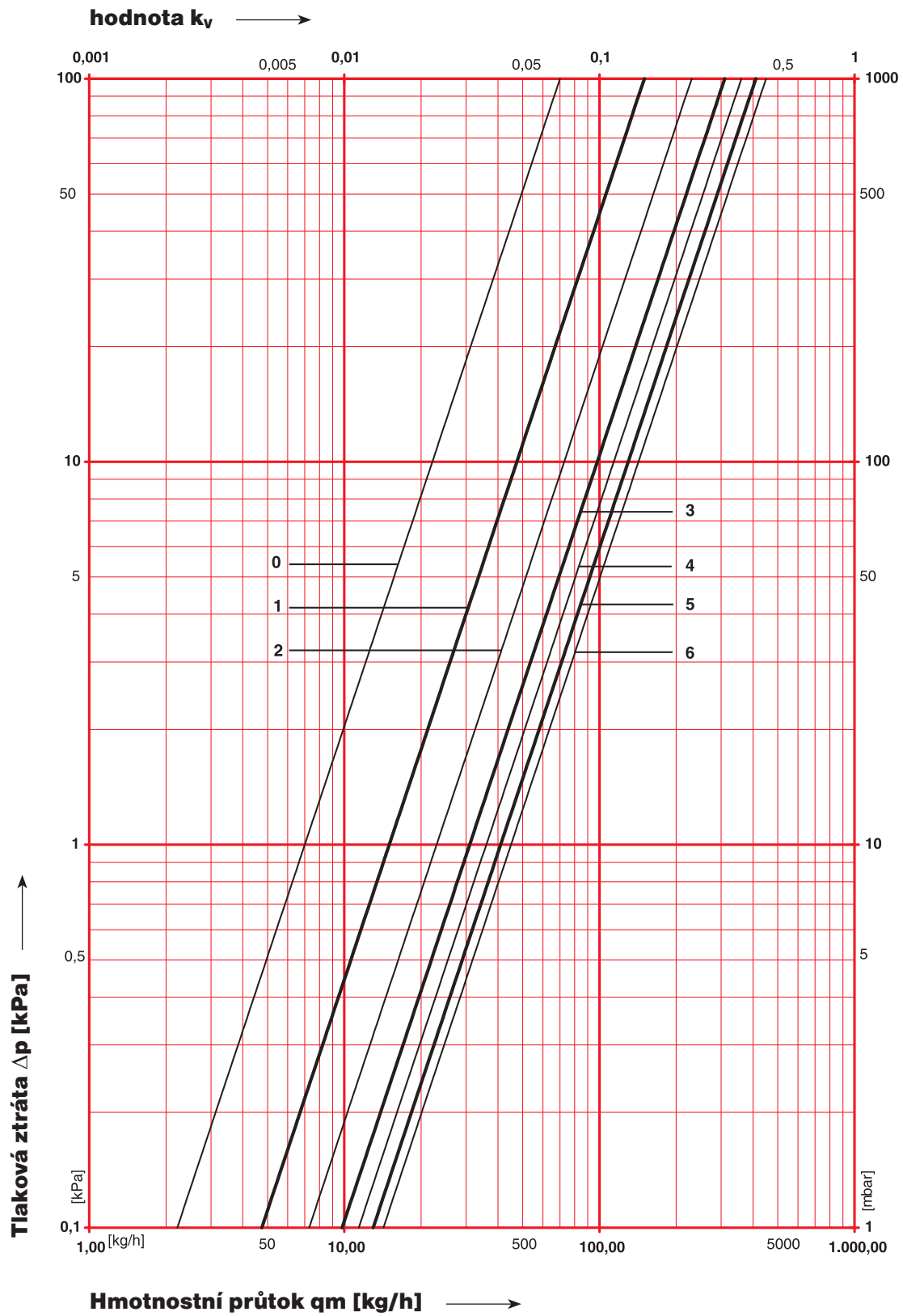


Nomogram HERZ pro dimenzování

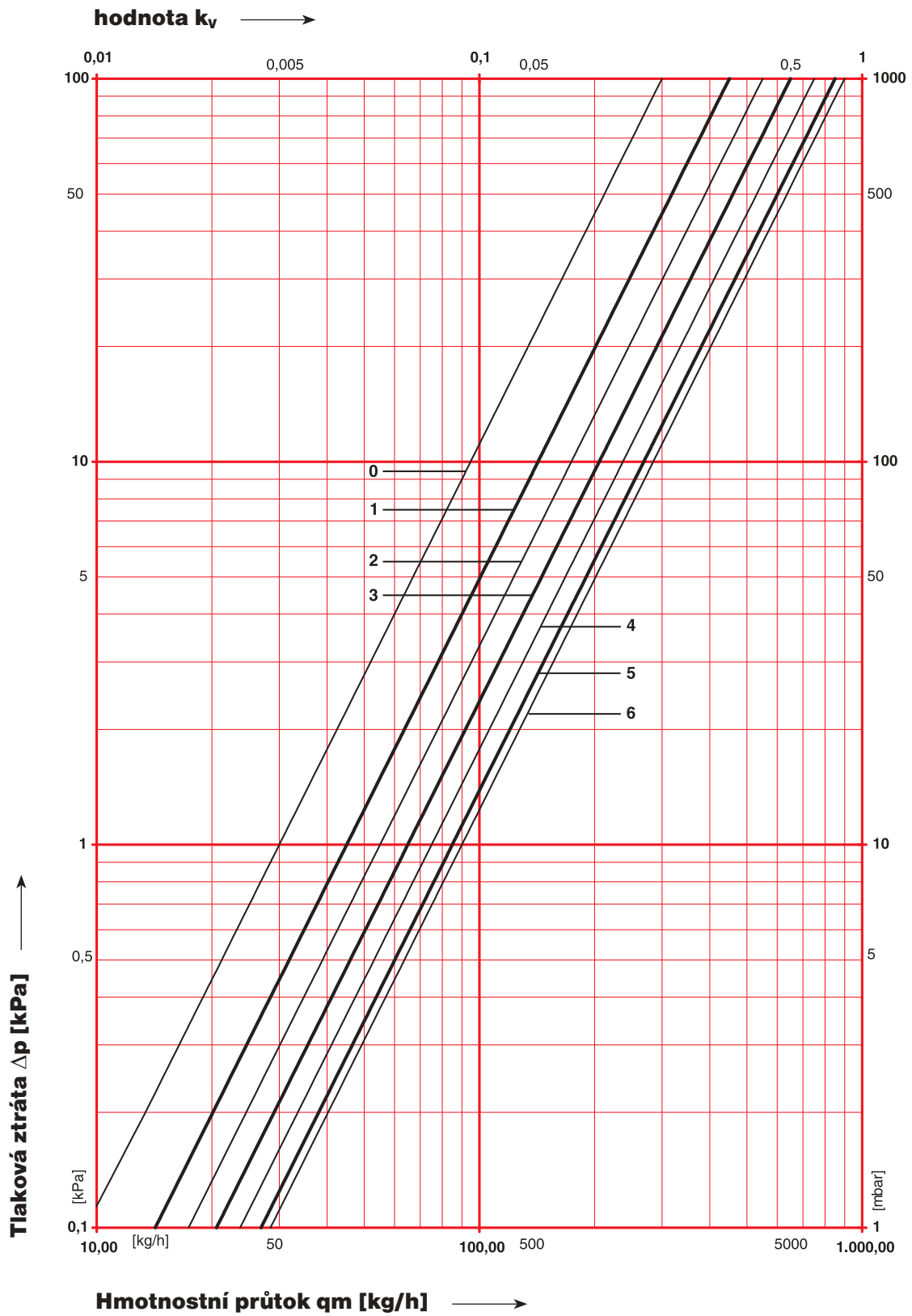
STÖMAX 7217 V

Číslo výrobku: 1 **7217** 50

DN 15 LF



Změny vyhrazeny



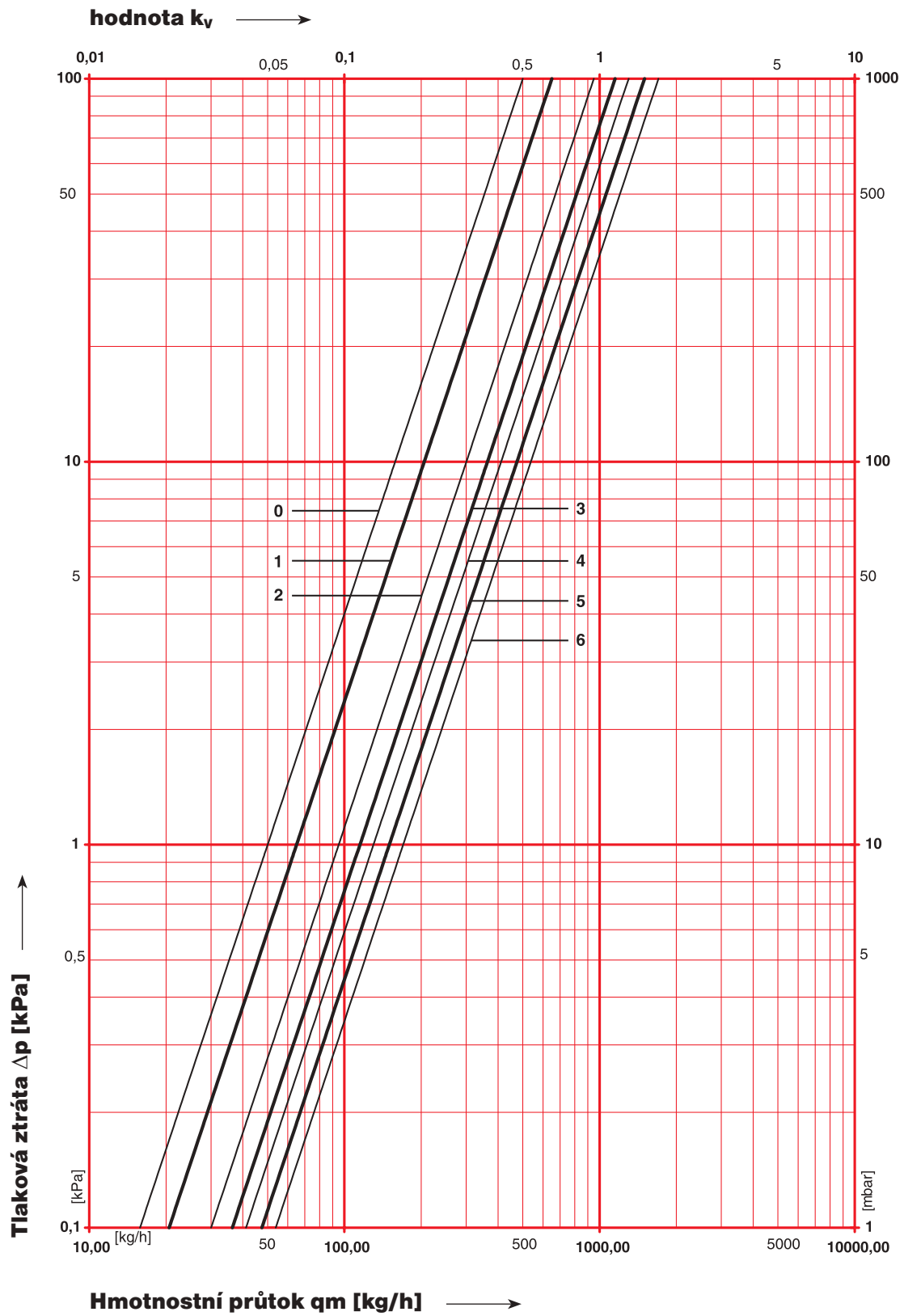
Změny vyhrazeny

Nomogram HERZ pro dimenzování

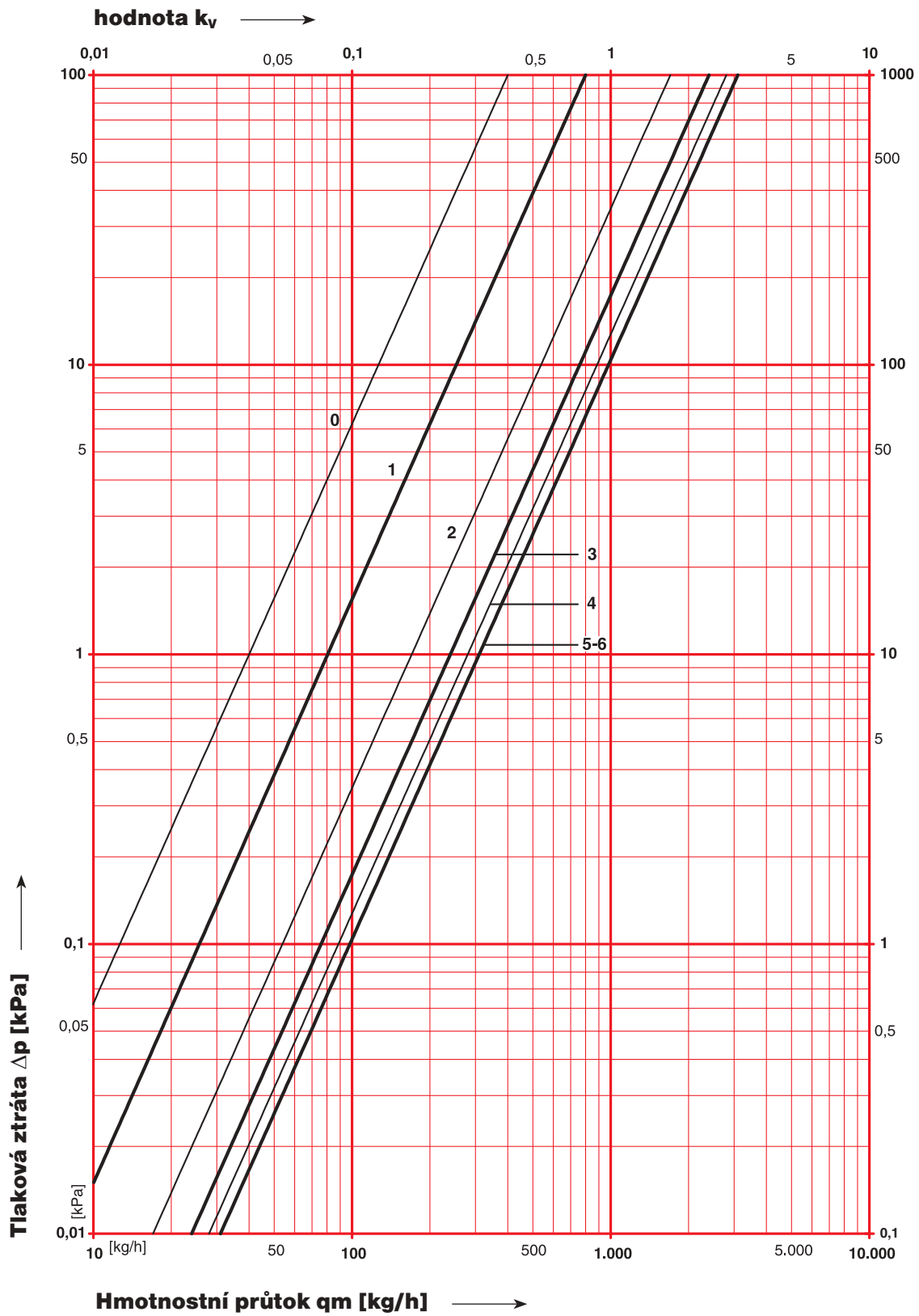
STÖMAX 7217 V

Číslo výrobku: 1 **7217** 51

DN 15



Změny vyznačeny



Změny vyhrazeny