

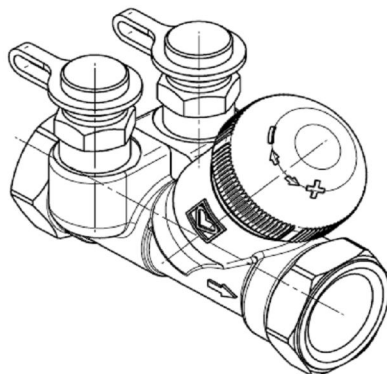
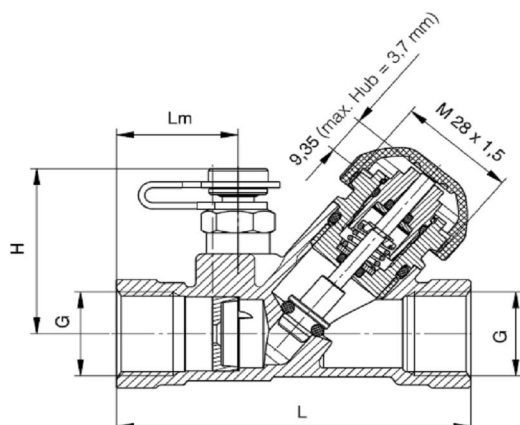
# HERZ - STRÖMAX 7217 TS-V

Technický podklad pre

7217 TS-V

Vydanie 0309

## Regulačný ventil s meracími ventilčekmi na zónovú reguláciu



STRÖMAX	Obj.č.	DN	L	L <sub>m</sub>	R <sub>p</sub>	H	SW	k <sub>vs</sub>	k <sub>v</sub> clony
TS-V	1 7217 51	15	83	28,5	1/2"	41	27	0,45-1,70	1,9
TS-V LF	1 7217 50	15	83	28,5	1/2"	41	27	0,07-0,45	0,47
TS-V MF	1 7217 59	15	83	28,5	1/2"	41	27	0,30-0,90	1,00
TS-V	1 7217 52	20	91	31	3/4"	41	31	0,40-3,40	3,90

Montážne rozmery v mm

### 7217 STRÖMAX-TS-V

s integrovanou meracou clonou, DN 15-20, šikmé sedlo, žlté vyhotovenie z mosadze odolnej voči vyplavovaniu zinku, vnútorný závit x vnútorný závit, s termostatickou vložkou TS-V, pripojovací závit pre termostatickú hlavicu M 28x1,5 s oranžovou ochrannou montážnou krytkou. Vreteno je utesnené tesniacim O-krúžkom a je uložené v mosadznej komore, ktorá sa dá vymeniť počas prevádzky. 2 meracie ventilčeky (0284) sú namontované vedľa hornej termostatickej časti.

Vyhotovenia

1 7217 11	DN 15	STRÖMAX-TS-90, termostatický regulačný ventil s meracími ventilčekmi
1 7217 67	DN 15	STRÖMAX-TS-98-V, termostatický regulačný ventil s prednastavením, s meracími ventilčekmi
1 7217 21	DN 15	STRÖMAX-TS-90-E, termostatický regulačný ventil so zníženým odporom, s meracími ventilčekmi, s vonkajším závitom
1 7217 31	DN 15	STRÖMAX-TS-90-E, termostatický regulačný ventil so zníženým odporom, s meracími ventilčekmi, s vnútorným závitom
1 7217 01	DN 15	STRÖMAX-TS-E, termostatický priamy regulačný ventil na zónovú reguláciu, s meracími ventilčekmi, s vnútorným závitom
1 7217 02	DN 20	STRÖMAX-TS-E, termostatický priamy regulačný ventil na zónovú reguláciu, s meracími ventilčekmi, s vnútorným závitom
1 7217 03	DN 25	STRÖMAX-TS-E, termostatický priamy regulačný ventil na zónovú reguláciu, s meracími ventilčekmi, s vnútorným závitom
1 7217 41	DN 15	STRÖMAX-TS-E, termostatický priamy regulačný ventil na zónovú reguláciu, s meracími ventilčekmi, s vnútorným závitom
1 7217 42	DN 20	STRÖMAX-TS-E, termostatický priamy regulačný ventil na zónovú reguláciu, s meracími ventilčekmi, s vnútorným závitom
1 7217 43	DN 25	STRÖMAX-TS-E, termostatický priamy regulačný ventil na zónovú reguláciu, s meracími ventilčekmi, s vnútorným závitom
1 7217 68	DN 15	STRÖMAX-TS-FV, termostatický priamy regulačný ventil na zónovú reguláciu, s meracími ventilčekmi, s vnútorným závitom
1 7723 82	DN 20	Zónový ventil HERZ
1 7760 51	DN 15	HERZ-TS termostatický ventil s obrátenou funkciou regulácie pre chladenie
1 7760 52	DN 20	HERZ-TS termostatický ventil s obrátenou funkciou regulácie pre chladenie

Ďalšie vyhotovenia

Vyhradzujeme si právo na zmeny dané technickým pokrokom.

Ventil sa uzatvára pri otáčaní doprava.

Max. prevádzková teplota 130°C pri 10 bar  
 Max. prevádzkový tlak 20 bar pri 20°C  
 Max. tlaková diferencia pri uzatvorenom sedle 10 bar

Kvalita teplotnosného média musí zodpovedať ustanoveniam ÖNORM 5195, resp. smernici VDI 2035.

Pri použití prechodiek HERZ pre medené a oceľové rúry je potrebné rešpektovať prípustné teploty a tlaky podľa EN 1254-2:1998, tab.5. Pre prípojky plastových rúrok platí max. prevádzková teplota 95°C a max. prevádzkový tlak 10 bar, pokiaľ tieto hodnoty pripúšťa aj samotný výrobca rúrok.

Čpavok obsiahnutý v konope poškodzuje teleso mosadzných ventilov, tesnenia z EPDM napúčajú po kontakte s minerálnymi olejmi, resp. s mazivami na báze minerálnych olejov, čo vedie k poškodeniu tesnení z EPDM. Informácie o protimrazových a antikoročných prísadách na báze etylénglykolu nájdete v príslušných podkladoch od výrobcu.

**Prevádzkové parametre**

Pre rozvody technického zariadenia budov so studenou a teplou vodou. Na hydraulické vyregulovanie vykurovacích alebo chladiacích sústav, vyregulovanie rozvodov, stupačiek, výmenníkov tepla, vykurovacích a chladiacích registrov.

**Použitie**

Teleso ventilu sa konštrukčne zhoduje so STRÖMAX 4017 M.

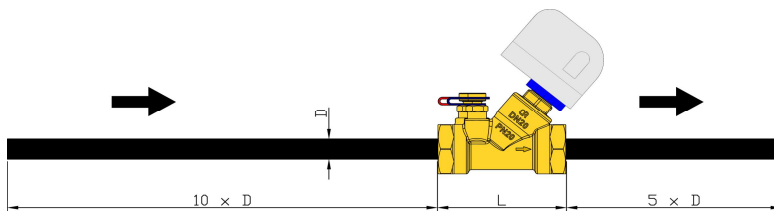
**Smer prúdenia**

Smer prúdenia média cez ventil musí byť vždy v smere šípky (šípka je vyznačená na telese ventilu).

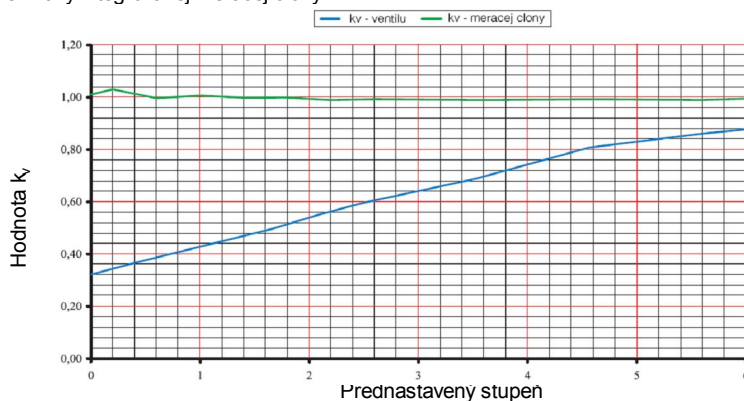
**Montážna poloha**

Ventil sa montuje do prírodného alebo vratného potrubia, prípadne do bypassu. Montážna poloha je ľubovoľná. Doporučujeme, aby pre ventilom bol rovný úsek potrubia zodpovedajúci 10-násobku dimenzie prírodného potrubia a za ventilom rovný úsek zodpovedajúci 5-násobku dimenzie potrubia.

**Konštrukčné zvláštnosti**



Špecifické znaky integrovanej meracej clony



**Regulačný ventil s meracou clonou 7217 TS-V**

Prednastavenie umožňuje plynulo a zvonku prestaviteľný škrtiaci prvok zaradený za sedlo ventilu a obopínajúci tesnenie sedla, ktorý ovplyvňuje pracovný zdvih vretene ventilu. Prednastavený stupeň musíme chrániť pred neoprávneným zásahom.

Prednastavenie hornej časti vykonávame pomocou nastavovacieho kľúča HERZ (1 6640 00).

Prednastavenie hornej regulačnej časti nesmie byť nižšie ako 1/4 celkového zdvihu.

**Prednastavenie**

Prednastavenie	Otáčky
0	0
1	1/2
2	1
3	1 1/2
4	2
5	2 1/2
6	3

DN	15	15-LF	15-MF	20
<b>Prednastavnie</b>	kv	kv	kv	kv
<b>0,0</b>	0,40	0,07	0,17	0,33
<b>1,0</b>	0,60	0,15	0,30	0,80
<b>2,0</b>	0,80	0,23	0,42	1,70
<b>3,0</b>	1,00	0,31	0,53	2,40
<b>4,0</b>	1,15	0,36	0,66	2,80
<b>5,0</b>	1,80	0,41	0,78	3,10
<b>6,0</b>	2,00	0,45	0,88	3,40

Hodnoty kv

1 7990 00	24 V/100 Ohm	Servomotor DDV
1 7710 00	230 V/50 Hz	Termomotor HERZ pre 2-bodovú alebo pulznú reguláciu
1 7710 01	24 V	Termomotor HERZ pre 2-bodovú alebo pulznú reguláciu
1 7710 50	230 V/50 Hz	Termomotor HERZ pre 2-bodovú alebo pulznú reguláciu s pomocným kontaktom
1 7710 51	24 V	Termomotor HERZ pre 2-bodovú alebo pulznú reguláciu s pomocným kontaktom
1 7711 10	230 V/50 Hz	Termomotor HERZ pre 2-bodovú alebo pulznú reguláciu, bez prúdu zatvorený
1 7711 11	230 V/50 Hz	Termomotor HERZ pre 2-bodovú alebo pulznú reguláciu, bez prúdu otvorený
1 7711 12	24 V	Termomotor HERZ pre 2-bodovú alebo pulznú reguláciu, bez prúdu zatvorený
1 7711 13	24 V	Termomotor HERZ pre 2-bodovú alebo pulznú reguláciu, bez prúdu otvorený

Pohony

Regulačné ventily môžeme pripojiť na ľubovoľné závitové rúry, alebo pomocou prechodiek a adaptérov na kalibrované oceľové alebo medené rúrky. Prechodky a adaptéry sa objednávajú samostatne.

Pripojenie oceľových a medených rúr

Priemer rúry mm

Ventil DN  
Adaptér  
Prechodka  
Prechodka

8	10	12	14	15	16	18
<b>15</b>						
1 6266 01	1 6266 01	1 6266 01	1 6266 01	1 6266 01	1 6266 01	1 6266 01
1 6274 18	1 6274 00	1 6274 01	1 6274 02	1 6274 03	1 6274 04	
		1 6276 12	1 6276 14	1 6276 15	1 6276 16	1 6276 18

Ventil DN  
Adaptér  
Prechodka  
Prechodka

8	10	12	14	15	16	18	22
<b>20</b>							
1 6266 20	1 6266 20	1 6266 20	1 6266 20	1 6266 20	1 6266 20	1 6266 20	1 6266 13
1 6274 18	1 6274 00	1 6274 01	1 6274 02	1 6274 03	1 6274 04		1 6273 01
		1 6276 12	1 6276 14	1 6276 15	1 6276 16	1 6276 18	

Pri pripájaní oceľových alebo medených rúr prechodkami doporučujeme použiť oporné objímky. Pre uľahčenie montáže prechodiek doporučujeme závit na matici ako aj krúžok pretrieť silikónovým olejom. Doporučujeme dodržiavať firemné návody na montáž.

Regulačné ventily môžeme použiť aj do rozvodov z plastových rúr. Pripojenie ventilu je riešené pomocou adaptérov a prechodiek na plastové rúry. Vyhotovenia a dimenzie viď. výrobný program HERZ.

Pripojenie plastových rúrok

Priemer rúry mm

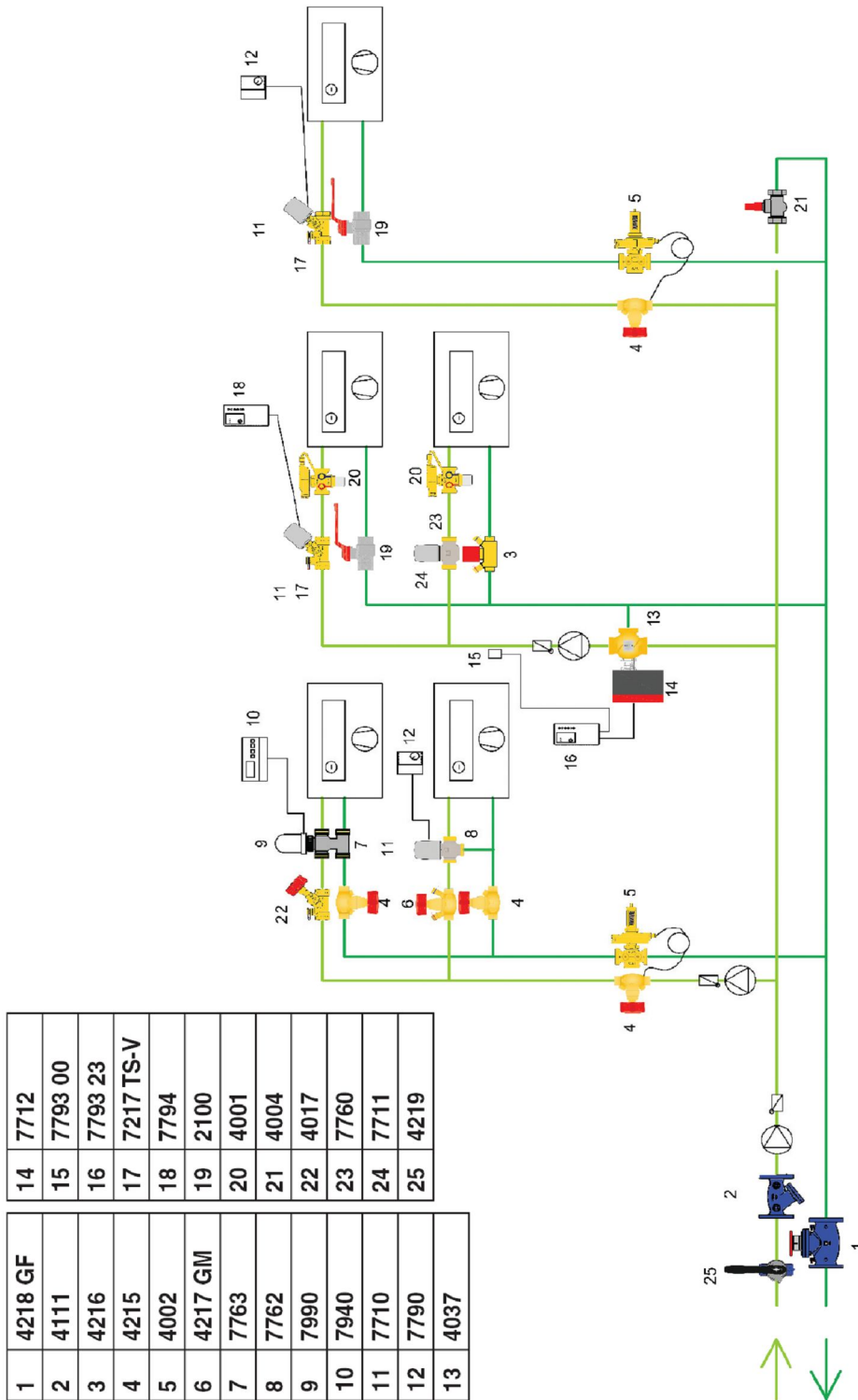
Ventil DN  
Adaptér  
Prechodka

14 x 2	16 x 2	16 x 2,2	17 x 2	17 x 2,5	18 x 2	18 x 2,5	20 x 2	20 x 2,5	20 x 3,5
<b>15</b>									
1 6266 01	1 6266 01	1 6266 01	1 6266 01	1 6266 01	1 6266 01	1 6266 01	1 6266 01	1 6266 01	1 6266 01
1 6098 02	1 6098 03	1 6098 12	1 6098 04	1 6098 05	1 6098 07	1 6098 06	1 6098 08	1 6098 11	1 6098 10

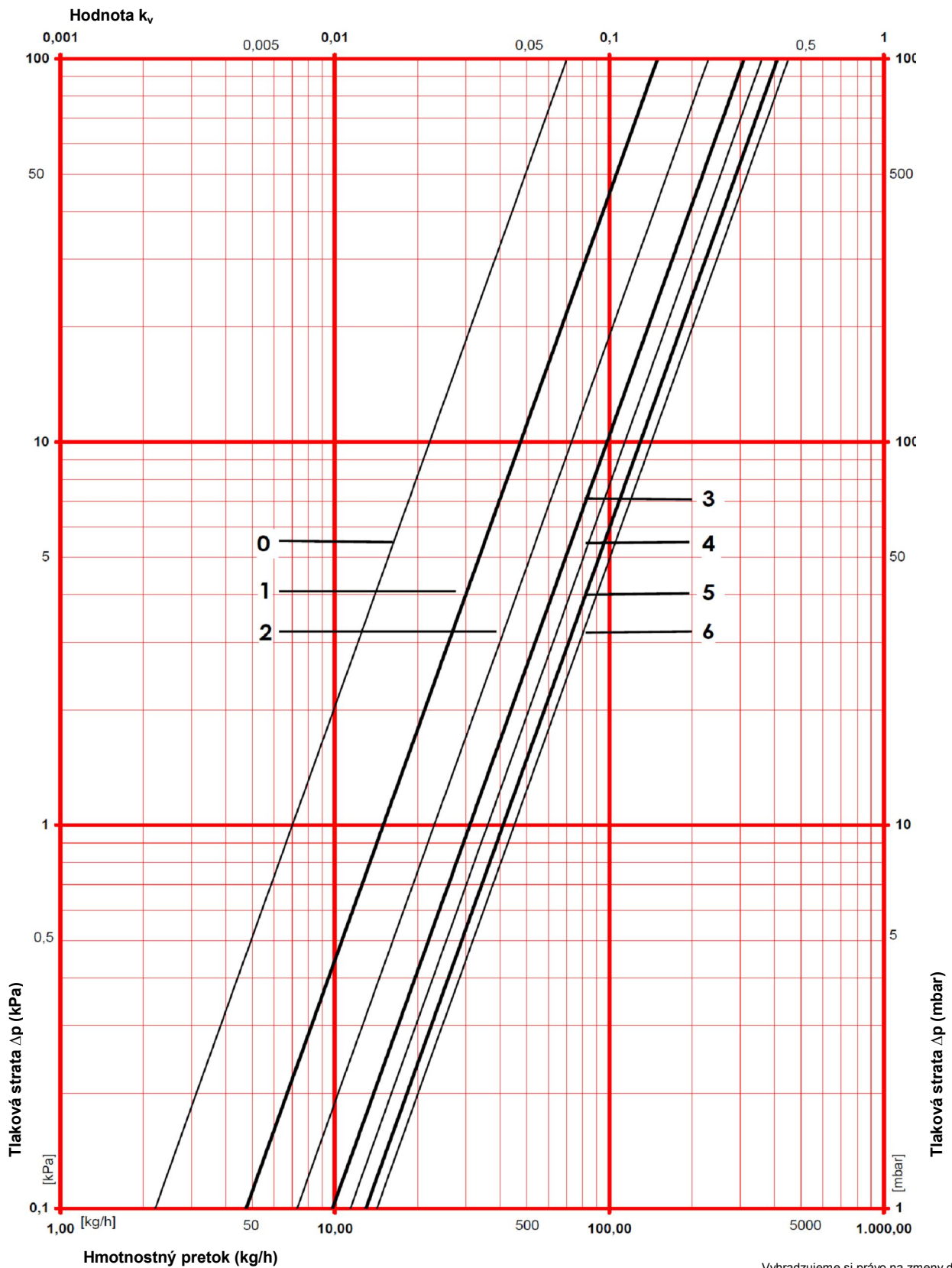
Ventil DN  
Adaptér  
Prechodka

14 x 2	16 x 2	16 x 2,2	17 x 2	17 x 2,5	18 x 2	18 x 2,5	20 x 2	20 x 2,5	20 x 3,5
<b>20</b>									
1 6266 20	1 6266 20	1 6266 20	1 6266 20	1 6266 20	1 6266 20	1 6266 20	1 6266 20	1 6266 20	1 6266 20
1 6098 02	1 6098 03	1 6098 12	1 6098 04	1 6098 05	1 6098 07	1 6098 06	1 6098 08	1 6098 11	1 6098 10

<p>1 0284 01      1/4      Ventil na rýchle meranie pre stupačkové ventily HERZ-STRÖMAX, modrý klobúčik - spiatočka.</p> <p>1 0284 02      1/4      Ventil na rýchle meranie pre stupačkové ventily HERZ-STRÖMAX, červený klobúčik - prívod.</p> <p>2 0284 01      1/4      Ventil na rýchle meranie pre stupačkové ventily HERZ-STRÖMAX TW, modrý klobúčik - spiatočka, ventily sú označené zelenou značkou - pre pitnú vodu.</p> <p>2 0284 02      1/4      Ventil na rýchle meranie pre stupačkové ventily HERZ-STRÖMAX TW, červený klobúčik - prívod, ventily sú označené zelenou značkou - pre pitnú vodu.</p> <p>1 0284 11      1/4      Ventil na rýchle meranie pre stupačkové ventily HERZ-STRÖMAX, modrý klobúčik - spiatočka, dlhé vyhotovenie pre hr. izolácie do 40 mm.</p> <p>1 0284 12      1/4      Ventil na rýchle meranie pre stupačkové ventily HERZ-STRÖMAX, červený klobúčik - prívod, dlhé vyhotovenie pre hr. izolácie do 40 mm.</p> <p>1 0284 22      1/4      HERZ merací ventil s vypúčtaním, červený klobúčik - prívod, pre merací prístroj Flow Plus.</p> <p>1 0284 21      1/4      HERZ merací ventil s vypúčtaním, modrý klobúčik - spiatočka, pre merací prístroj Flow Plus.</p> <p>1 6317 00      1/2 - 3/4      Termostatická horná časť HERZ pre STRÖMAX 7217 TS-V (pri výmene hornej časti musíme zariadenie vypustiť).</p>		<p><b>Príslušenstvo</b></p>
<p>V súlade s účelom použitia armatúry je potrebné čisté spracovanie. Je potrebné zabrániť prieniku nečistôt do armatúry.</p> <p>Pri montáži nasadíme montážny nástroj priamo na objímku, ktorú chceme utesniť, inak môže dôjsť k skrúteniu telesa ventilu.</p> <p>Objímky ventilu naskrutkujeme na normalizované kónické hrdlá so závitom pri použití tesniaceho materiálu. Tieto práce smie vykonať len vyškolený personál. Pri stiesnených priestorových pomeroch môžeme na dobu montáže demontovať hornú časť ventilu. Pretože horná časť je vybavená tesniacim krúžkom, nemusíme použiť žiaden tesniaci materiál. Súčasne nie je potrebné ani príliš silné dotiahnutie hornej časti.</p>		<p><b>Upozornenie</b></p>
<p>Dva meracie ventilčeky sú namontované vedľa ručného ovládača v rovnakom smere a sú z výroby utesnené. Toto usporiadanie zabezpečuje dobrý prístup a optimálne pripojenie meracích prvkov v akejkoľvek montážnej polohe.</p>		<p><b>Meracie ventilčeky</b></p>
<p>1 8900 03      Príručný merací prístroj HERZ</p> <p>1 8903 00      Merací prístroj HERZ Flow Plus</p>		<p><b>Merací prístroj</b></p>



Všetky v tomto dokumente obsiahnuté údaje zodpovedajú v čase tlače predloženým informáciám a sú len informatívne. Zmeny v zmysle technického pokroku sú vyhradené. Vyobrazenia sú len symbolické a preto opticky sa od skutočných výrobkov môžu odlišovať. Možné farebné odchýlky sú zapríčinené tlačou. V závislosti od krajiny sú možné aj rozdiely produktu. Zmeny technických špecifikácií a funkčnosti vyhradené. V prípade otázok kontaktujte prosím najbližšiu pobočku spoločnosti HERZ.



Vyhradujeme si právo na zmeny dané  
technickým pokrokom

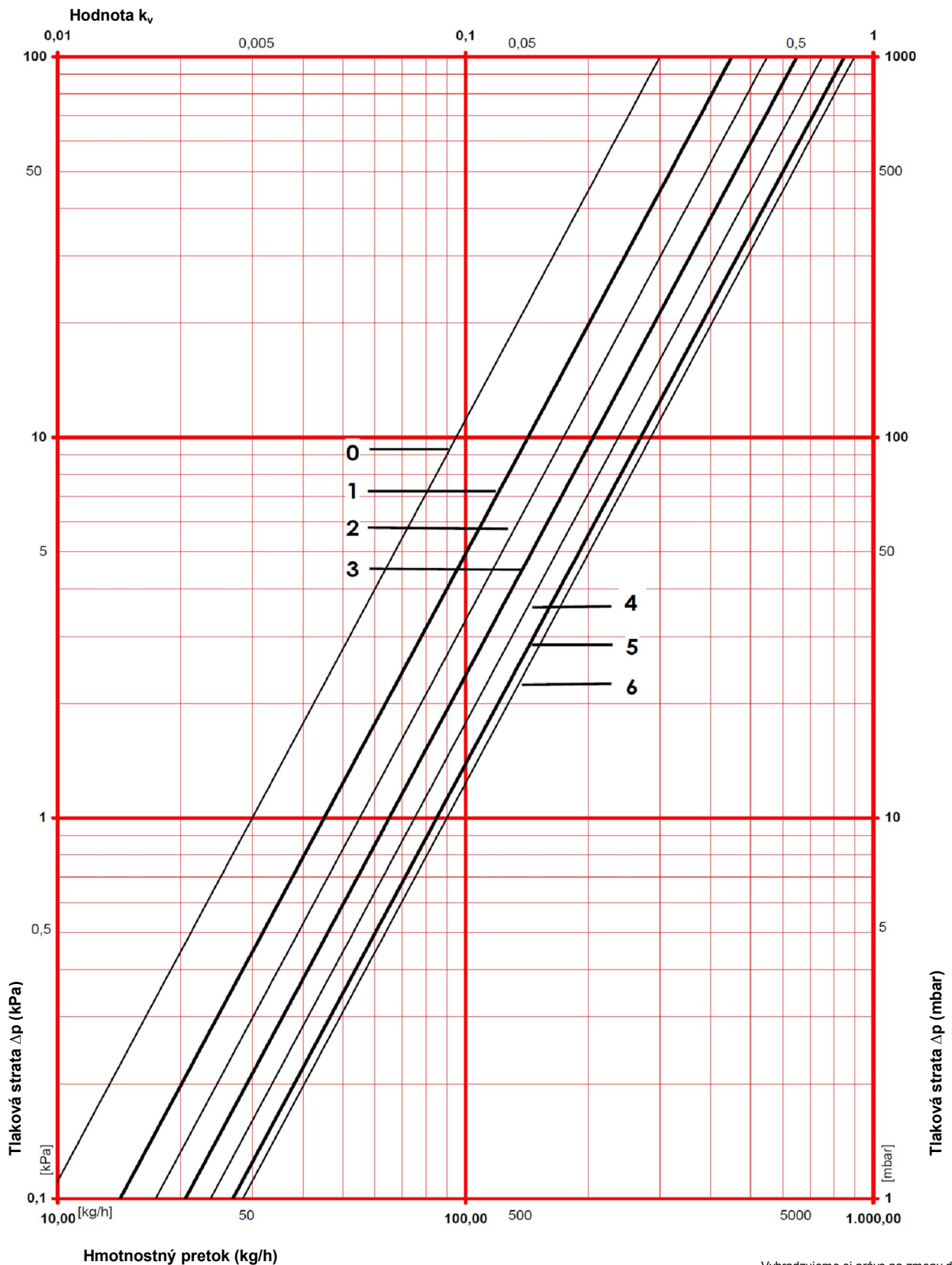


HERZ - Nomogram

STRÖMAX 7217 TS-V

Obj. č. 1 7217 59

DN 15-MF



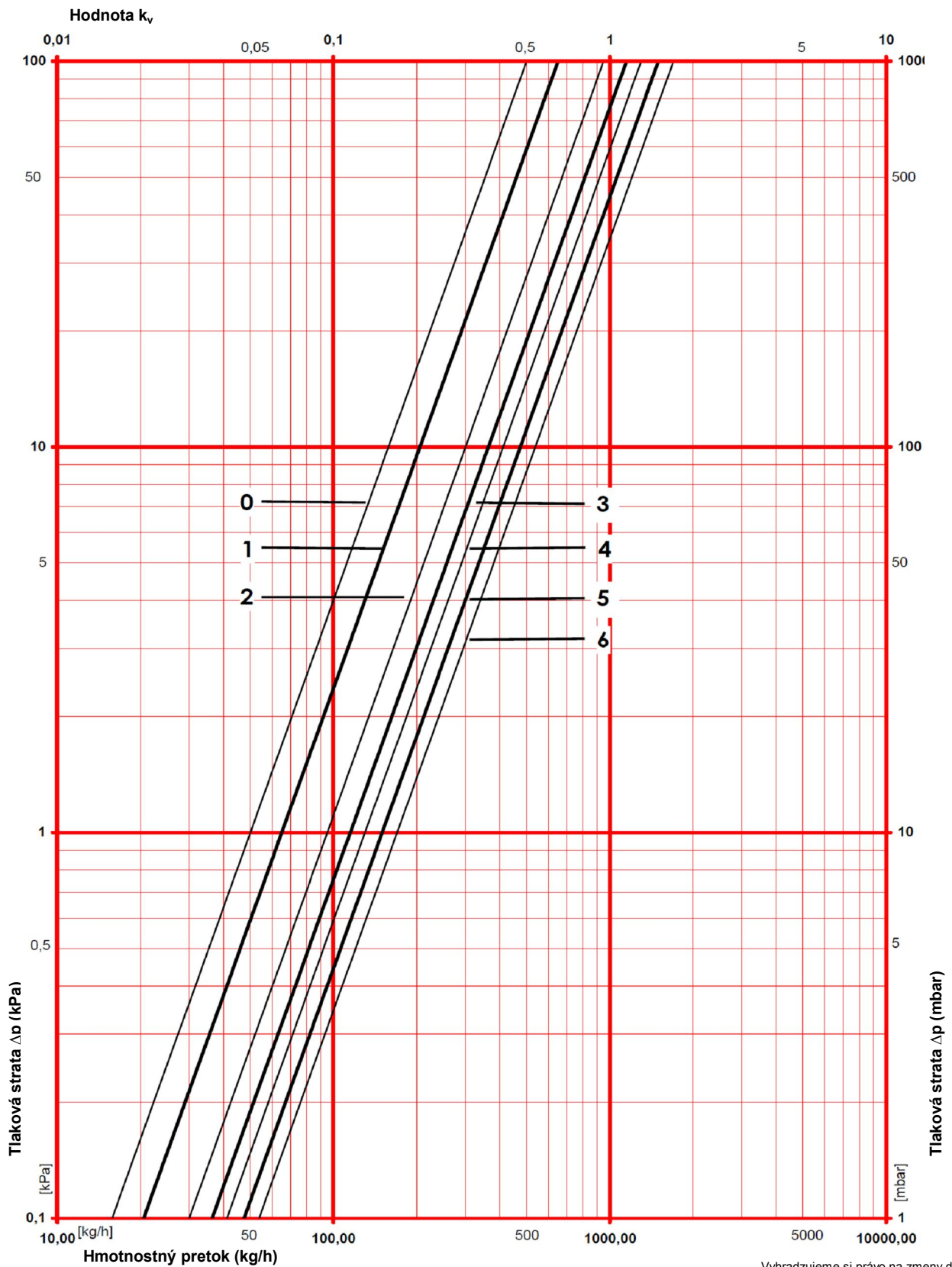
Vyhradzujeme si právo na zmeny dané technickým pokrokom

HERZ - Nomogram

STRÖMAX 7217 TS-V

Obj. č. 1 7217 51

DN 15

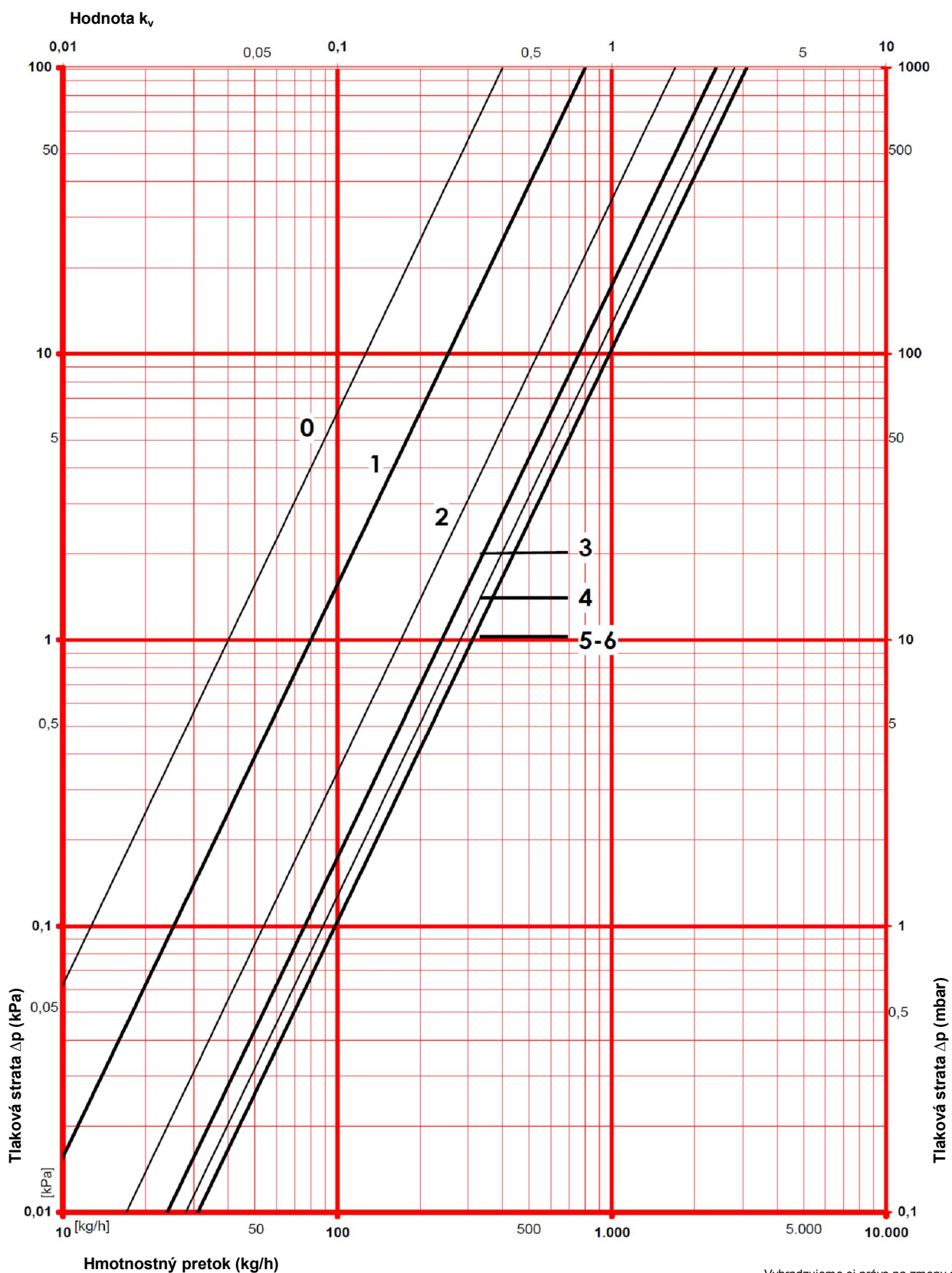


Vyhradujeme si právo na zmeny dané technickým pokrokom

HERZ spol. s r.o., Šustekova 16, P.O.BOX 8, 850 05 Bratislava 55  
Tel.: 02/6241 1909, 6241 1910, 6241 1914 • Fax: 02/6241 1825  
GSM: 0907/799 550 • www.herz-sk.sk • e-mail:office@herz-sk.sk







Vyhradujeme si právo na zmeny dané technickým pokrokom