

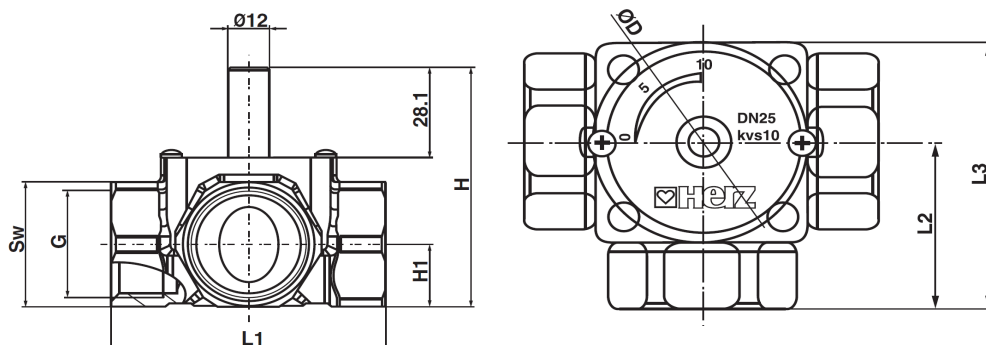
HERZ - 3-CESTNÝ ZMIEŠAVACÍ GUĽOVÝ KOHÚT

Technický podklad pre

2137

s ovládacou pákou a možnosťou osadenia pohonu

Vydanie 0711



Montážne rozmery v mm

Objednávkové číslo	DN	kvs	Sw	G	L1	L2	L3	H	H1	Hmot. (kg)
1 2137 11	15	4	27	1/2	60	30	50	62,10	13,40	0,405
1 2137 12	20	6,3	31	3/4	64	32	52	66,10	15,40	0,438
1 2137 13	25	10	39	1	80	40	64	74,60	19,25	0,782
1 2137 14	32	16	49	5/4	100	50	76,6	83,80	24,10	1,152
1 2137 15	40	25	59	6/4	125	63	95,5	96,20	30,10	2,410
1 2137 16	50	40	72	2	150	75	109,2	109,20	37,60	3,616

Teleso: kovaná mosadz (CW 602N) podľa EN 12420
 Regulačný kužel: mosadz
 Tesniace prvky: EPDM (tesniaca manžeta)
 Prípojky: vnútorný závit ISO 7-1

Materiál

Prevádzkový tlak: 10 bar
 Prevádzková teplota: - 10 °C až + 110 °C
 Krátkodobá prevádzková teplota: 130 °C
 Uhol pracovného otočenia: 90°
 Krútiaci moment (pri menovitom tlaku): < 5 Nm

Prevádzkové údaje

1 2001 95 Rukoväť
 1 7712 63 Pohon NR230-444, 230 V

Príslušenstvo

3-cestný zmiešavací guľový kohút s ovládacou pákou

Objednávkové číslo	DN
1 2137 01	15
1 2137 02	20
1 2137 03	25
1 2137 04	32
1 2137 05	40
1 2137 06	50

Ďalšie vyhotovenia

Vyhradujeme si právo na zmeny dané technickým pokrokom.

Zmiešavací alebo rozdeľovací ventil používame v rozvodoch teplej alebo studenej vody. V prípade, že na ventil osadíme servopohon, môžeme nastaviť charakteristiku ventilu (lineárna, proporcionálna alebo kvadratická).

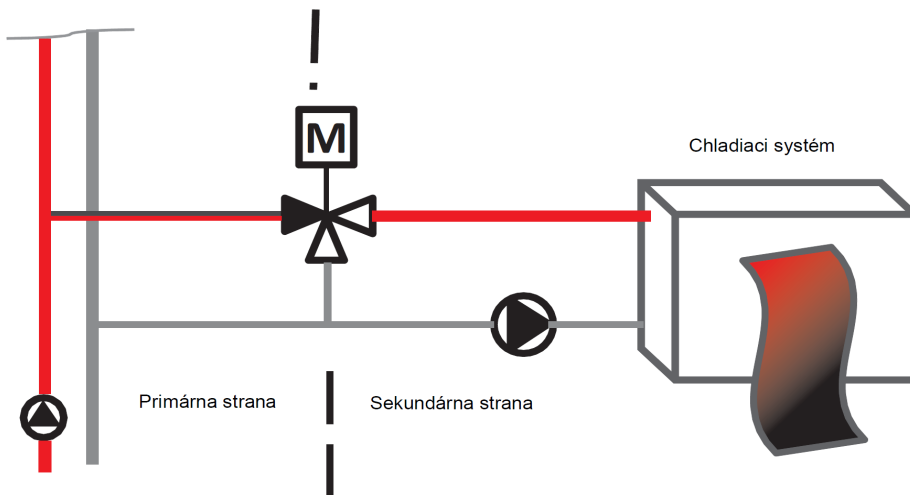
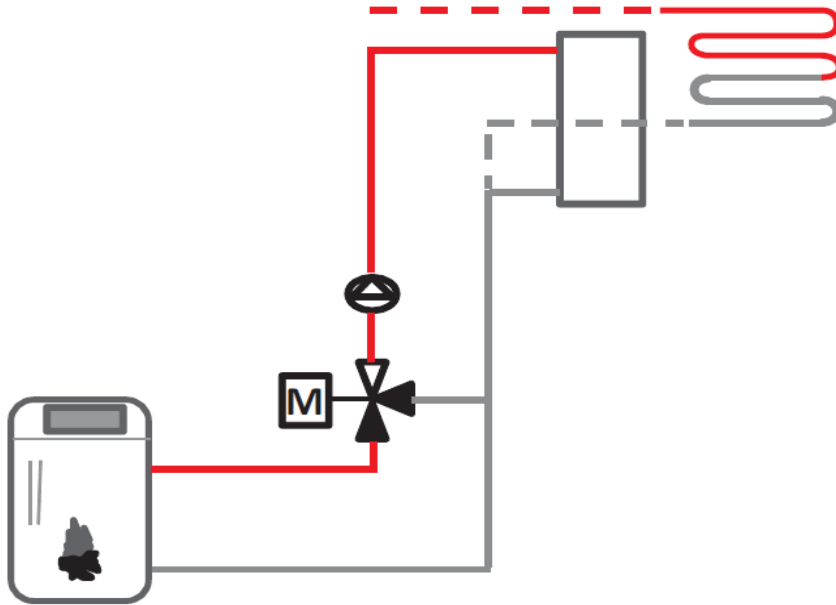
Popis

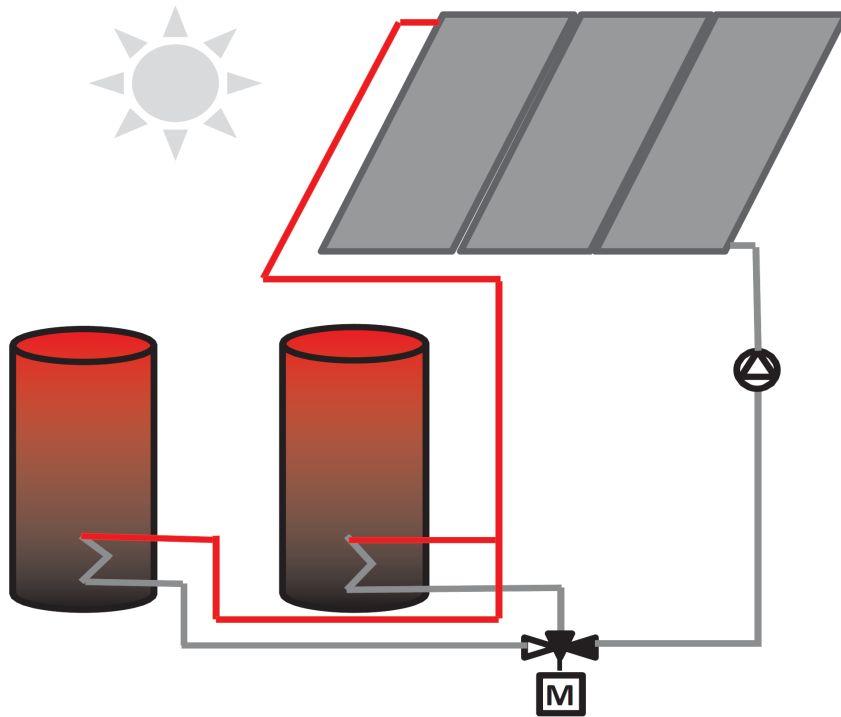
V závislosti od použitia (zmiešavací alebo rozdeľovací) sa 3-cestný guľový kohút montuje do rozvodného potrubia štandardnými skrutkovacími spojmi.

Montážna poloha pre 3-cestný guľový kohút je ľubovoľná. V prípade osadenie servopohonu nie je dovolená poloha, kedy servopohonom je pod telesom ventilu (poloha "hlavou dole"). Prípadný kvapkajúci kondenzát z telesa ventilu by mohol poškodiť elektronickú časť servopohonu.

Nízkokotelné vykurovanie - pomocou 3-cestného zmiešavacieho guľového kohúta je zabezpečená správna vstupná teplota do systému.

Príklad použitia





Všetky v tomto dokumente obsiahnuté údaje zodpovedajú v čase tlače predloženým informáciám a sú len informatívne. Zmeny v zmysle technického pokroku sú vyhradené. Vyobrazenia sú len symbolické a preto opticky sa od skutočných výrobkov môžu odlišovať. Možné farebné odchýlky sú zapríčinené tlačou. V závislosti od krajiny sú možné aj rozdiely produktu. Zmeny technických špecifikácií a funkčnosti vyhradené. V prípade otázok kontaktujte prosím najbližšiu pobočku spoločnosti HERZ.