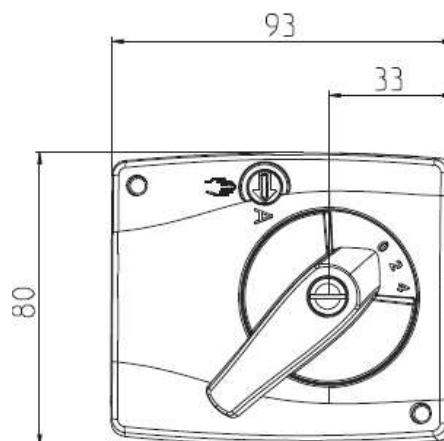
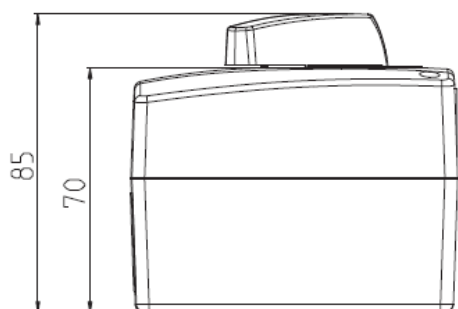




Montážní rozměry



provedení

Pohony jsou určeny pro 3 a 4-cestné rotační směšovací ventily 2137. Dvoudílné tělo je ze samozhášivého plastu, spodní část černé barvy, vrchní část červené barvy. Pohon se uchytí šroubem na ruční ovládání ventilu, přiložené svorníky zabráňují přetáčení pohonu. Montážní poloha je libovolná. Úhel otočení je ohraničený 90°. Po dosažení koncové polohy, je pohon vypnut z elektrického provozu a zůstává ve stand-by režimu.

Výrobce si vyhrazuje právo na změny dané technickým vývojem.



Technické údaje

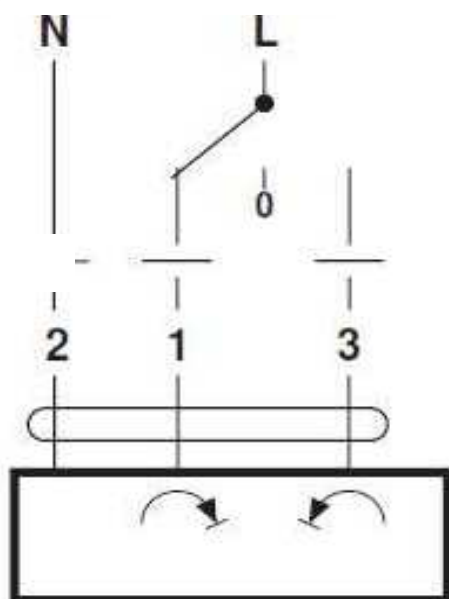
1 7712 63 MP 3T LIN 230V

Jmenovité napětí	AC 230 V 50/60 Hz
Rozsah napájecího napětí	AC 198 ... 264 V
Dimenzování	3,5 VA
Spotřeba energie	3,5 W/5,5W
Pomocný spínač	1 x EPU 5 (1) A, AC 250 V
Nastavitelný spínací bod	0 ... 100%
Ruční provoz	Dočasný a trvalý
Krouticí moment min.	10 Nm (při jmenovitém napětí)
Úhel natočení	90 °
Provozní doba	140 s/35s
Hladina akustického výkonu max.	35 dB (A)
Měřítka zobrazení polohy	0 ... 10)
Třída ochrany	II (plně izolovaná)
Připojovací kabel	3x075mm ² délka 1 m
Krytí	IP 40
Směrnice o nízkém napětí	CE podle 73/23/EWG
Druh provozu	1.B (EN 60730-1)
Rozsah okolní teploty při pracovním cyklu	0.....+50°C (pracovní cyklus 140/35 s)
Teplota média v těle ventilu	+5.....+120 °C
Teplotní odolnost	- 30°C.....+ 80 °C
Vlhkost okolí	až 95% relativní vlhkosti (zkouška podle EN 60730-1
EMC CE	podle 89/336 / EHS
Údržba	bez údržbové
Váha	400/500g bez rotačního ventilu



Schema zapojení

3- bodové zapojení



Výrobce si vyhrazuje právo na změny dané technickým vývojem.

váh
2



Technické údaje

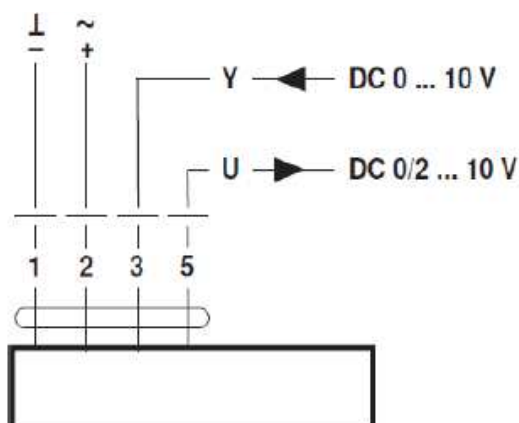
1 7712 57 MP 3T MM LIN 24V

Jmenovité napětí	AC 24 V, 50/60 Hz / DC 24 V
Rozsah jmenovitého napětí	AC 19,2 ... 28,8 V / DC 21,6 ... 28,8 V
Spotřeba energie	1 / 2 W
Připojovací kabel	3 x 0,75 mm ² / 4x0,75 mm ² , délka 1 m
Paralelní provoz	Ano (potřeba uchovat údaje o výkonu pro napájení!)
Krouticí moment	min 10 Nm (při jmenovitém napětí)
Řídicí signál	Y DC 0 ... 10 V, vstupní odpor 100 kΩ
Provozní rozsah	DC 2 ... 10 V pro 0 ... 90 ° (lze přepnout na DC 0 ... 10 V)
Odezva na polohu	DC 2 ... 10 V, max. 1 mA pro 0 ... 90 ° (lze přepnout na 0 ... 10 V DC)
(měřicí napětí U)	
synchronizace	± 5%
Úhel natočení je elektricky omezen o 90 °	
Provozní doba	140/35 s
Hladina akustického výkonu	Max. 35 dB (A)
Indikace polohy	Oboustranný štítek displeje
Ruční ovládání	Dočasné a trvalé odpojení rychlostního stupně otočným knoflíkem na krytu
Třída ochrany	III Extra nízké napětí
Stupeň krytí	IP40
EMC	CE podle směrnice 2004/108 / ES
Druh provozu	Typ 1 (EN 60730-1)
Jmenovité impulsní napětí	0,8 kV (EN 60730-1)
Kontrola stupně znečištění	3 (EN 60730-1)
Okolní teplota	0 ... + 50 ° C (při pracovním cyklu 140/35 s)
teplota média	+5 ... + 120 ° C (ve směšovací ventilu)
Nepracovní teplota	-30 ... + 80 ° C
Okolní vlhkost	95% relativní vlhkosti, nekondenzující (EN 60730-1)
Údržba	Bez údržby
Hmotnost	Přibliž. 400 g / 500 g (bez směšovacího ventilu)



Schéma zapojení

Standard



nucené řízení (protimrazová ochrana)

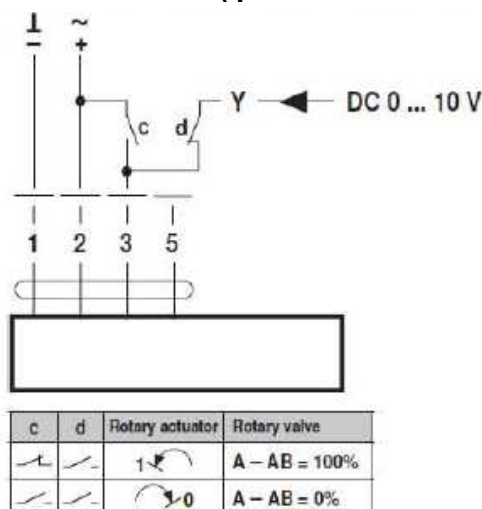
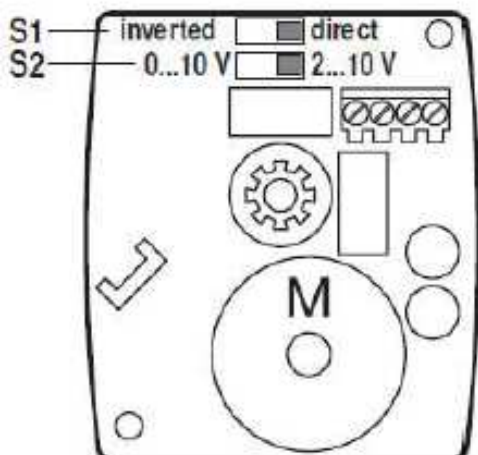




Schéma zapojení

Pod krytem pouzdra jsou umístěny spínače S1 a S2 pro nastavení směru otáčení a pracovního rozsahu / zpětného hlášení polohy



Switch S1	Direction of rotation	
Signal direct *		Y = 0%
Signal inverted		Y = 0%

Switch S2	Operating range: Position feedback
2 ... 10 V *	
0 ... 10 V	



aplikace

Pohony se používají ve spojení s příslušnou montážní sadou jako pohony pro nejběžnější směšovací ventily v systémech HVAC. Pohon je řízen standardním signálem DC 0 ... 10 V a přesune se do polohy definované řídicím signálem.



Jednoduchá přímá montáž

Jednoduchá přímá montáž pouze jedním šroubem. Závrtný šroub, který je součástí dodávky, slouží jako univerzální montážní držák.

Montážní polohu lze libovolně volit v krocích po 90 °. Díky své malé kompaktní konstrukci se pohony vejdou většina výřezů nalezených v montážní izolaci.



Ruční provoz

Ruční ovládání možné s pákou (dočasné vypnutí převodovky stisknutím, trvalé vypnutí pomocí otočný knoflík na krytu).

Funkční bezpečnost

Úhel natočení je omezen na 90 °. Jakmile je dosaženo koncových dorazů, jsou pohony elektricky vypnuty. Zůstávají v režimu Stand-by.

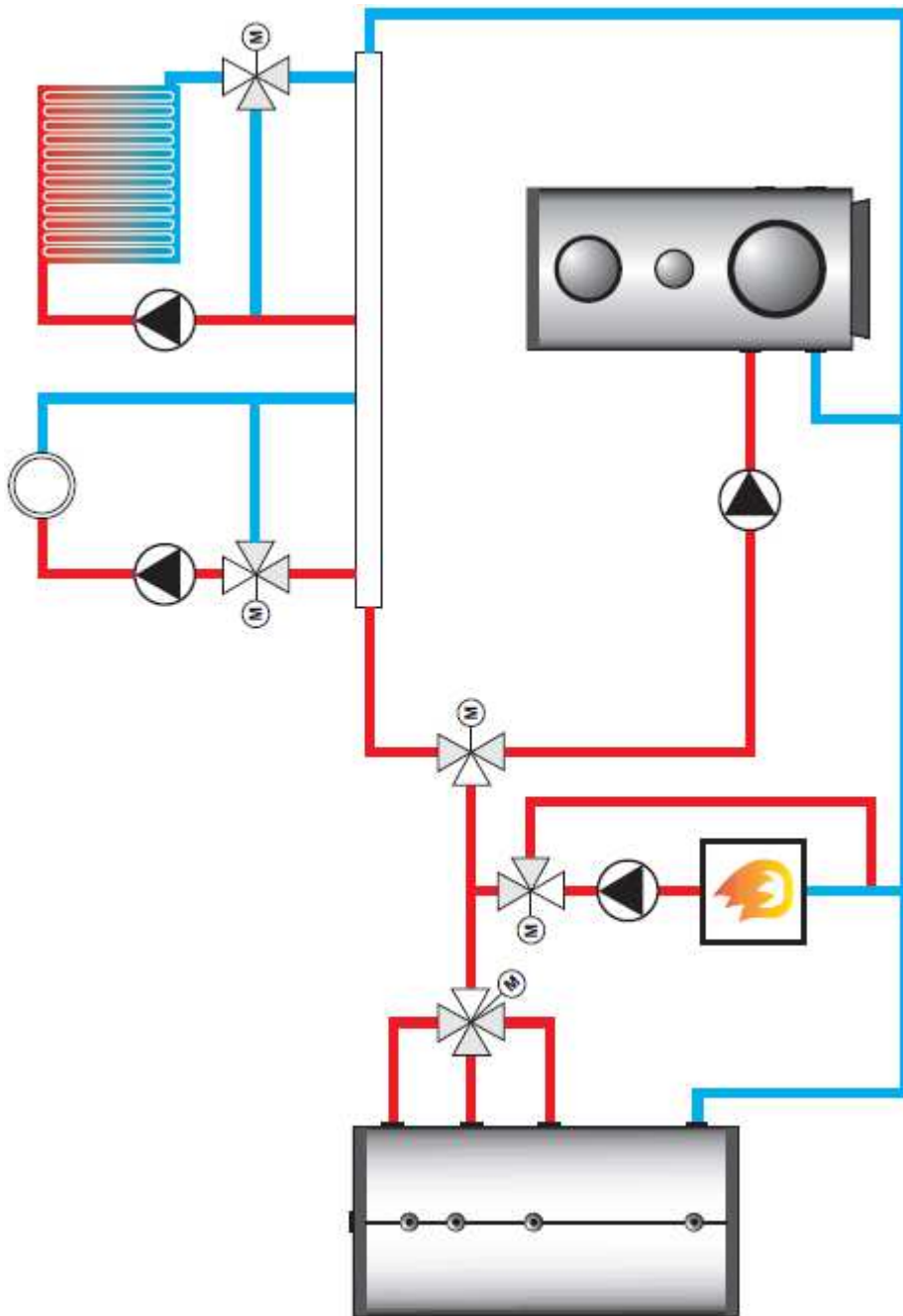


Bezpečnostní pokyny

Pohony jsou navrženy pro použití ve stacionárních topných, ventilačních a klimatizačních systémech a není povoleno použití mimo specifikovanou oblast. Pozor: Napájecí napětí! Instalaci smí provádět pouze vyškolený personál. Jakékoli právní předpisy nebo předpisy vydané úřady musí být dodrženy během instalace. Zařízení neobsahují žádné části, které mohou být vyměněny nebo opraveny uživatelem. Musí být dodrženy všechny místní předpisy a požadavky. Instalátor musí po instalaci zkontrolovat správnou funkci. Při určování průtokové charakteristiky regulovaného zařízení, musí být dodržovány uznávané směrnice.



Možnosti použití



Výrobce si vyhrazuje právo na změny dané technickým vývojem.