

HERZ – Kulový kohout na plyn s bezpečnostním uzávěrem ovladače

Technický list pro:

1 2362 00

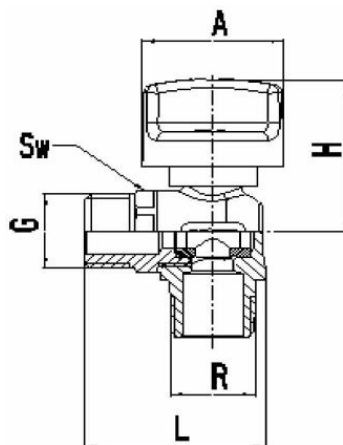
1 2372 01



1 2362 00



1 2372 01



Montážní rozměry
a objednací čísla

Obj. číslo	MOP	DN	R	G	L	H	A	Mt (Nm)	Sw
1 2372 01	5	10	1/2"	1/2"	44	43	35	75	21
1 2362 00	5	10	1/2"	1/2"	44	43	35	75	21

Tělo: mosaz odpovídající EN 12165, poniklované
 Připojení: poniklovaná kovaná mosaz
 Koule: kovaná mosaz, plné průchody, strojově leštěné a pochromované
 Vřeteno: mosaz
 Ovladač: Motýlkový tvar, žlutým plast, s bezpečnostním zavíráním
 Připojení: Vnitřní závit podle R ISO 7-1 (DIN 2999) a G ISO 228
 Těsnění: PTFE (polytetrafluoretylen) – koule; NBR 70 ShA – vřeteno

Provozní tlak: pro plyn MOP 5 (EN 331), pro jiné neagresivní medium PN16
 Provozní teplota: -20 °C až +60 °C
 Využití: pro plyny 1., 2., 3. třídy odpovídající EN 437 (DVGW tabulka G260/1), vodu, olej, vzduch

Kulový kohout se použije při instalaci plynu dle DVGW-TRGI odpovídající G260/I jako „otevřeno/zavřeno“ - uzavírací armatury. Oblasti použití jsou systémy plynových instalací pro vytápění a plynových instalací pro ohřevy teplé vody před spotřebičem. V případě požáru musí být ventil uzavřený. Ovladač je v zavřené poloze blokován, tzn., že samotný ventil se nemůže otevřít. Otevřeme jej stlačením ovladače k tělesu ventilu a pootočením doprava. Kulový kohout se použije jako ochranný prvek v plynové instalaci.

Pro připojení závitů se použijí obvykle prodejné těsnící materiály jako konopná a těsnící pasta nebo teflonová páska. Pro G-závit můžeme použít ploché gumové těsnění.

Pomocí vhodného montážního nástroje zašroubujte konec trubky (Sw), přičemž doporučujeme dodržet maximální utahovací moment (Mt). Kulový ventil musí být namontován před spotřebiče a prvky které nejsou odolné požáru (gumové hadice, ...) Doporučujeme provozovat ventil v plně otevřené nebo uzavřené poloze, ne v polootevřené. Kulový kohout je bezúdržbový, přesto se doporučuje 2x ročně provést provozní pohyb (uzavřít-otevřít).

Provedení

Provozní údaje

Použití

Montáž a údržba

Výrobce si vyhrazuje právo na změny dané technickým vývojem.