

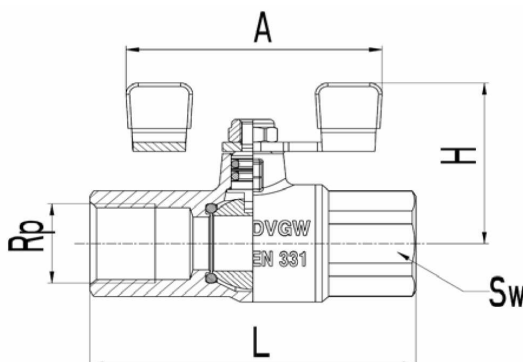
HERZ - Guľový ventil na plyn

s motýlikovým ovládačom, HTB 650°C, 30 min

Technický podklad pre

2300

Vydanie 1107



Montážne rozmery v mm
Objednávacie číslo

Obj. číslo	MOP	PN	DN	Rp	L	H	A	Mt (Nm)	Sw
1 2300 19	5	1	8	1/4"	55	41	60	20	17
1 2300 10	5	1	10	3/8"	60	41	60	35	21
1 2300 11	5	1	15	1/2"	75	43	60	75	26
1 2300 12	5	1	20	3/4"	80	47	60	100	32
1 2300 13	5	1	25	1"	90	61	85	125	41
1 2300 14	5	1	32	1 1/4"	110	66	85	160	50

Teleso: kovaná mosadz podľa EN 12165

Pripojenia: kovaná mosadz

Teleso gule: lisovaná mosadz, plné prevŕtanie, opracovaná na mikroskopicky hladký povrch, pochrómovaná

Vreteno: mosadz

Ovládanie: páka v tvare "T", oceľ pokrytá plastom

Pripojenia: vnútorný závit podľa Rp ISO 7-1 (DIN 2999, BS21)

Tesniace prvky: NBR 80 ShA guľa a NBR 70 ShA vreteno

Konstrukčné vyhotovenie

Prevádzkový tlak: MOP 5 (EN331), PN 1 (HTB 650 °C)

Prevádzková teplota: -20°C - +60°C

Vhodný pre: 1., 2., 3. skupina plynov z EN 437 (skupina plynov podľa DVGW - tabuľka G260/l)

Technické parametre

Guľový ventil sa používa v plynových rozvodoch podľa DVGW-TRGI, ktoré používajú plyny podľa tabuľky G260/l, ako armatúra slúžiaca na otváranie-uzatváranie. Používa sa v systémoch plynového vykurovania, k zásobníkom vody pred koncovými spotrebičmi. Používame ho všade tam, kde očakávame trvanlivosť i pri prekročení prevádzkových podmienok. V prípade požiaru musí byť ventil uzatvorený. Pri zvýšenej teplote jeho tesnenia zhoria. V takom prípade je tesniaci element spojením medzi guľou a telesom. Pri zvýšenej teplote 650 °C samotná mosadz tesní po dobu min. 30 minút (min. reakčná doba hasiacich prostriedkov). Guľový ventil sa používa ako ochranný prvok v plynových inštaláciách.

Použitie

Na utesnenie spojov medzi plynovou rúrkou a guľovým ventilom použijeme konope, teflónovú pásku a tesniacu pásku. Pomocou vhodného montážneho nástroja zaskrutkujte koniec rúrky (Sw), pričom doporučujeme dodržať maximálny ťahovací moment (Mt). Guľový ventil musí byť namontovaný pred prvky, ktoré nie sú odolné voči požiaru (ohrievače, plynomery, gumové hadice,...) Doporučujeme prevádzkovať ventil v plne otvorenej alebo uzatvorenej polohe, nie v polootevorenej. Ventil si nevyžaduje žiadnu osobitnú údržbu. Doporučujeme min. 2-krát ročne vykonať s ventilom prevádzkové pohyby (zatvoriť - otvoriť).

Pokyny na montáž a údržbu

Vyhradzujeme si právo na zmeny dané technickým pokrokom