

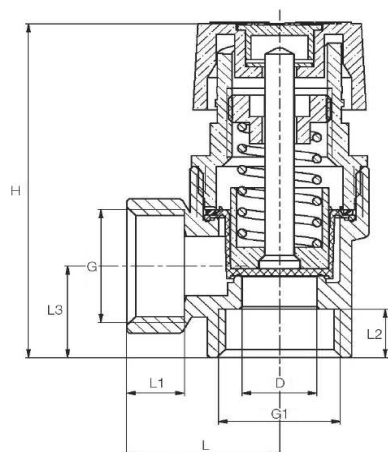
HERZ - POISTNÝ VENTIL

Technický podklad pre

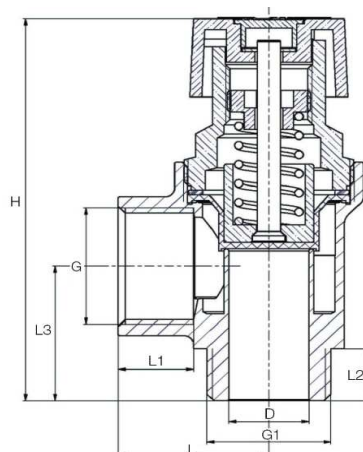
I 0132 xx

Vydanie 0615

na rozvody pitnej vody



I 0132 04



I 0132 14

Montážne rozmery v mm

Obj. číslo	G	G1	D	L	L1	L2	L3	H
		(mm)	(mm)	(mm)	(mm)	(mm)	(mm)	(mm)
I 0132 04	1/2"	1/2"	13	26,5	10	9	17	62
I 0132 14	1/2"	1/2"	13	26,5	10	10	23	65

Menovitý tlak: PN 6

Reakčný tlak: 6 bar

Max. prípustný teplota média: do +110°C

Médium: voda

Technické údaje

Membránový poistný ventnil pre rozvody pitnej vody, teleso z mosadze CW617N, kartuša z plastu so zelenou krytkou.

Vyhotovenie

Membránový poistný ventil je určený do rozvodou teplej pitnej vody a zabezpečuje ochranu rozvodov pred nadmerným tlakom. Ventil je prednastavený z výroby na reakčný tlak 6 bar, čo znamená, že v prípade nárastu tlaku v rozvodoch teplej pitnej vody nad túto hodnotu, sa ventil otvorí a prepustí vodu mimo rozvod. V prípade, že v rozvodoch bude dosiahnutý tlak do 6 bar a nižší, ventil sa opäť uzatvorí.

Oblasť použitia

Inštaláciu a údržbu musí vykonávať vyškolená osoba. Pred zabudovaním ventilu je potrebné rozvody na základe miestnych predpisov dôkladne prepláchnuť. Montáž membránového poistného ventilu a odpadovej rúrky z poistného ventilu je potrebné vykonať v zmysle DIN 1988-2. Pri monáži je nutné dodržat smer toku média cez ventil vyznačený šípku na telese ventilu.

Montáž

Vyhradzujeme si právo na zmeny dané technickým pokrokom

Všetky v tomto dokumente obsiahnuté údaje zodpovedajú v čase tlače predloženým informáciám a sú len informatívne. Zmeny v zmysle technického pokroku sú vyhradené. Vyobrazenia sú len symbolické a preto opticky sa od skutočných výrobkov môžu odlišovať. Možné farebné odchýlky sú zapríčinené tlačou. V závislosti od krajiny sú možné aj rozdiely produktu. Zmeny technických špecifikácií a funkčnosti vyhradené. V prípade otázok kontaktujte prosím najbližšiu pobočku spoločnosti HERZ.