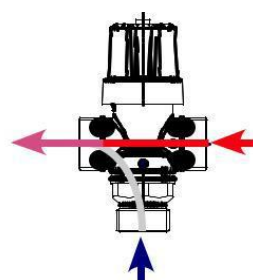
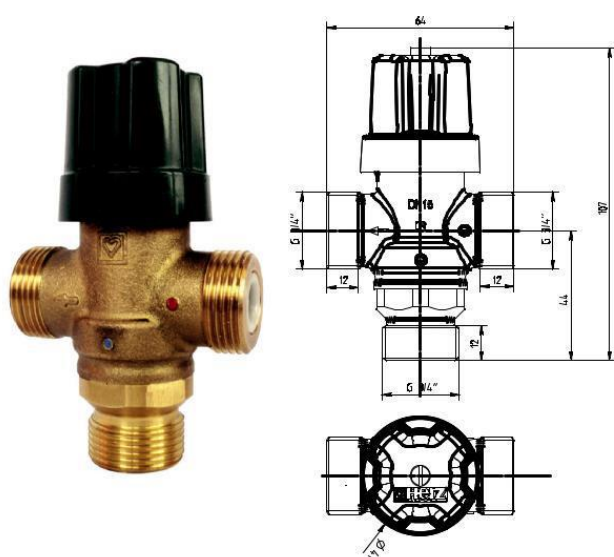


# HERZ – Termostatické směšovací ventily pro pitnou vodu

Technický list pro:  
2 7766 5x

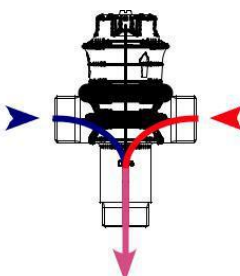
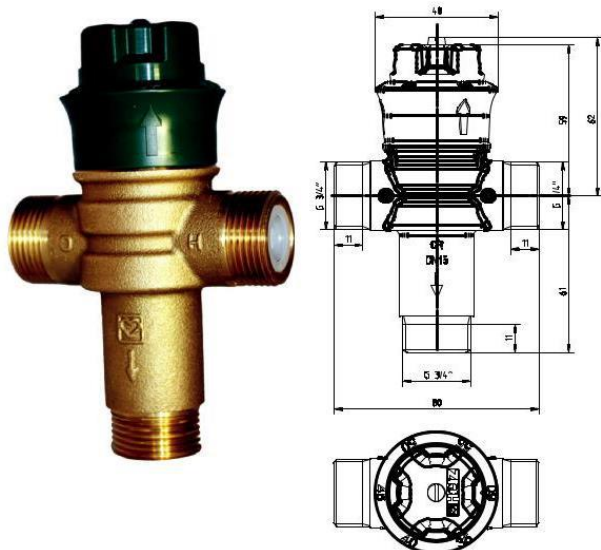
Typy:



2 7766 51  
DN 15

Směšovací ventil s asymetrickým směrem toku

2 7766 51



2 7766 51  
DN 15

Směšovací ventil se symetrickým směrem toku

2 7766 54

- optimalizovaná technologie termostatu pro kvalitní řízení a dlouhou životnost
- vynikající teplotní stabilita s rychle reagujícím termostatem snižujícím riziko nekontrolovaně vysoké teploty vody
- vyvinuto pro vysoké průtoky a stabilní výstupní teplotu
- obsahuje zpětné ventily na straně teplé i studené vody
- tělo ventilu a jeho součásti jsou vyrobeny z mosazi odolné vůči uvolňování

Vlastnosti a výhody

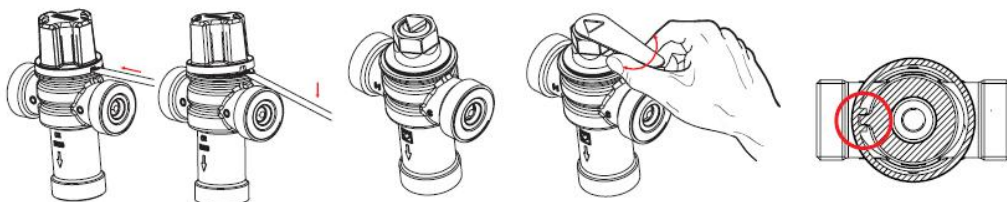
	2 7766 51	2 7766 54	
Připojení:	G 3/4	G 3/4	
Směšovací teplota, tovární nastavení:	38	45	°C
Rozsah nastavení:	38 - 48	35 - 60	°C
Maximální teplota vstupní teplé vody:	95	95	°C
Minimální teplota vstupní studené vody:	5 - 25	5 - 25	°C
Minimální rozdíl teploty horké vůči namíchané vodě:	15	15	°C
Teplotní stabilita na výstupu (hystereze):	±2	±2	°C
Pracovní tlak, statický:	10	10	bar
Max. pracovní tlak, dynamický:	0,2 - 6	0,2 - 6	bar
Minimální průtok	4	4	l/min
Průtok při tlaku 3 bar:	25	42	l/min

Provozní údaje

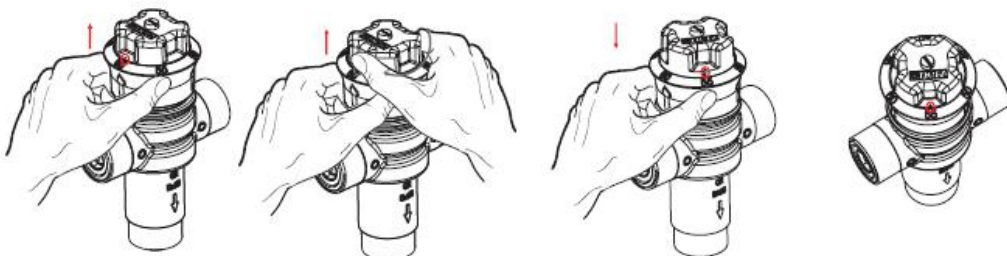
Výrobce si vyhrazuje právo na změny dané technickým vývojem.

Těleso: DZR mosaz CC752S  
Pružina: nerezová ocel 1.4310  
Vnitřní díly: DZR mosaz CW626N  
Vřeten: DZR mosaz CW626N  
Ruční ovladač: ABS plast  
Těsnění: EPDM

- Ventil by měl být připojen odpovídajícími potrubními přípojkami - červenou tečkou nebo "H" na teplou vodu, modrou tečku nebo "C" na studenou vodu. Připojení "MIX" je výstup smíšené vody a má se propojit se spotřebičem
- Místo montáže musí být zvoleno tak, aby byl připojený ventil stále nastavitelný
- Vhodné pro vertikální a horizontální montáž
- Před nastavením ventilu je třeba dát pozor na to, aby bylo zásobování teplou vodou funkční, a aby teplota vody vyhovovala normálním provozním podmínkám.
- Zkontrolujte teplotu vody na nejbližší výpusti za ventilem.
- Vodu nechte min. 1 minutu odtékat, aby se teplota stabilizovala.
- Sundejte krytku.
- Nastavte teplotu otáčením ručního kolečka nastavovacím přípravkem.
- Otáčením ve směru hodinových ručiček se teplota snižuje; otáčením proti směru hodinových ručiček zvyšuje.
- Krytku zase nasadte zpět.



- Vytáhněte ruční ovladač.
- Otočte jej do požadované polohy (viz označení na krytu víka).
- Zatáhněte ruční ovladač zpět.



- Doporučujeme provést kontrolu alespoň jednou ročně. V případě špatné nebo neznámé kvality vody je třeba provádět kontrolu častěji.
- Kontrolu výstupní teploty je třeba provést jako u nové instalace a nesmí se lišit od hodnoty prvního nastavení o více než 2 °C.
- Zpětné ventily jsou kvůli čištění snadno přístupné. Doporučujeme použít úzké ploché kleště, aby bylo možno vytáhnout zpětné ventily za výstupky z tělesa ventilu. Vypáčení ventilů zničí.
- Kromě sundání ručního kolečka a čištění zpětných ventilů se o dalším rozebírání ventilu pro účely údržby neuvažuje
- Pozor: Použitá armatura je POJISTNÁ ARMATURA. Proto doporučujeme výměnu nejpozději každých 5 let.

## Materiál

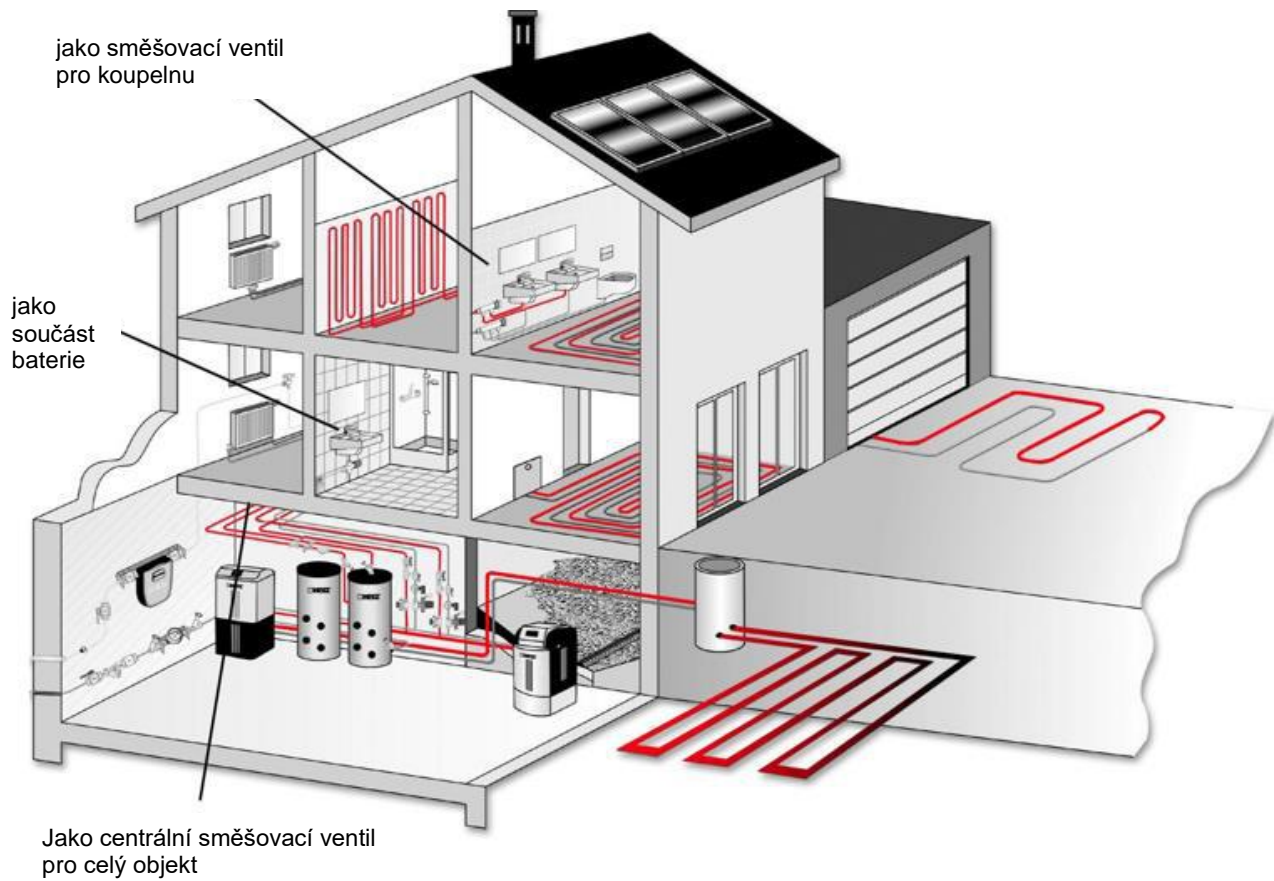
## Montáž

## Nastavení 2 7766 51

## Nastavení 2 7766 54

## Důležité upozornění

Výrobce si vyhrazuje právo na změny dané technickým vývojem.



Výrobce si vyhrazuje právo na změny dané technickým vývojem.