

# HERZ PUMPFIX

## Čerpadlové skupiny

### Všeobecné informace

#### Popis čerpadlových skupin HERZ PUMPFIX

Čerpadlové skupiny HERZ PUMPFIX jsou vysoce kvalitní produkt, který je během výrobního procesu smontován a podroben tlakové zkoušce. Čerpadlové skupiny podléhají konstantní kontrole kvality

Výhody čerpadlových skupin:

- Všechny komponenty jsou výsledkem našeho vývoje
- trvalá kontrola kvality výroby ve vlastních výrobních závodech
- dodávka kompletních čerpadlových skupin
- snadná a rychlá instalace a údržba
- oběhová čerpadla s instalační délkou 130mm a 180mm
- přípojovací rozteč mezi přívodem a zpátečkou : 125mm
- všechny sestavy jsou k dispozici s oběhovým čerpadlem nebo bez

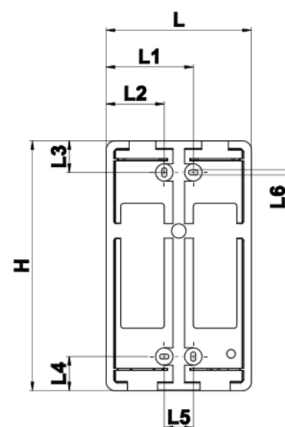
#### Provedení

Čerpadlová skupina je montována ve vertikální poloze s kulovými ventily s teploměrem. Připojení ke zdroji nebo rozdělovači topných okruhů je ze spodu pomocí vnějšího závitu. Každá čerpadlová skupina je vybavena montážní deskou.

Pokud je třeba použít více čerpadlových skupin ( v případě více okruhového systému vytápění nebo chlazení) je vhodné využít rozdělovač topných okruhů dané dimenze. Čerpadlové skupiny jsou konstruovány tak, aby je bylo možné přímo připojit k rozdělovači odpovídající dimenze. V případě potřeby lze osadit čerpadlové skupiny DN 25 i na rozdělovač DN32 pomocí adaptérů.

#### Rozměry montážní desky

DN	L	H	L1	L2	L3	L4	L5	L6
20	250	390	50	150	100	56,3	50,8	8,5
25	250	430	50	150	100	54,3	58,8	8,5
32	250	430	50	150	100	54,3	58,8	8,5



#### Údržba

Při správném používání výrobku, není nutná žádná speciální údržba. Oběhové čerpadlo lze vyjmout a opravit nebo vyměnit po uzavření kulových ventilů bez vypouštění systému. Opravy mohou provádět pouze autorizované osoby

#### Pokyny k likvidaci

Likvidace čerpadlových skupin Herz Pumpfix nesmí ohrozit zdraví ani životní prostředí. Je nutné dodržovat platné normy a předpisy příslušných zemí

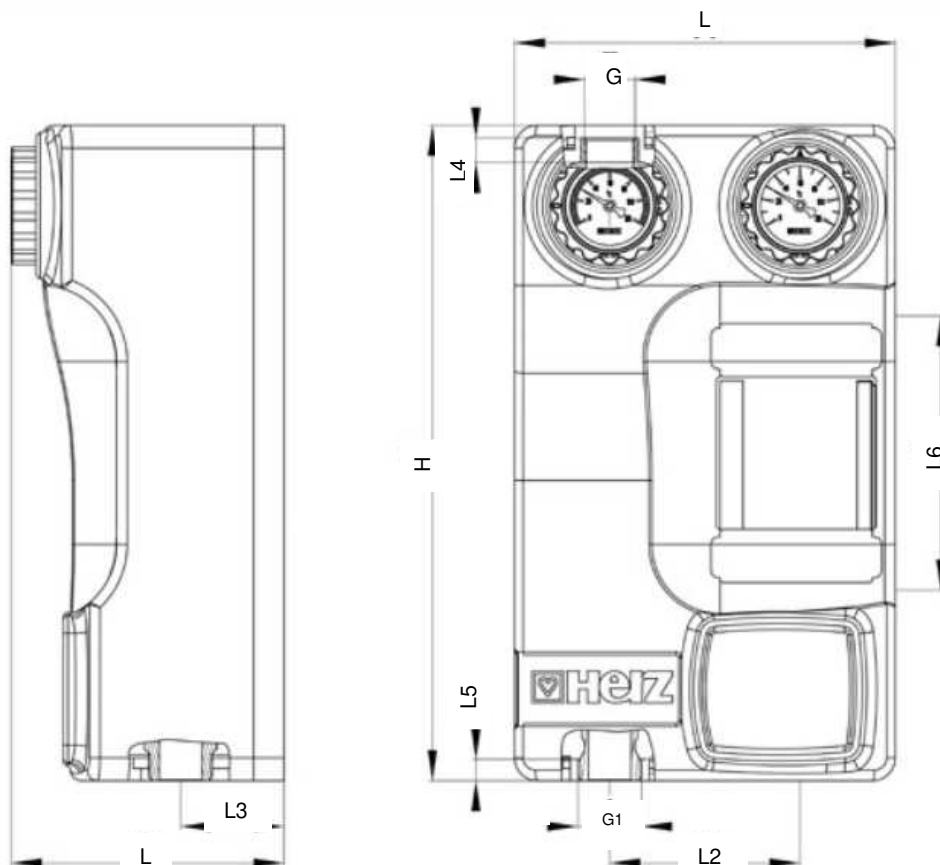
Podle článku 33 nařízení REACH (ES č. 1907/2006) jsme povinni upozornit, že olovo je látkou na seznamu SVHC a že všechny komponenty z mosazi, které se používají v našich výrobcích, obsahují méně nežli 0,1% (hmotn.) olova (CAS: 7439-92-1 / EINECS: 231-100-4). Vzhledem k tomu, že olovo je pevně vázáno jako slitinová složka, nelze očekávat žádnou expozici, a proto nejsou vyžadovány žádné další informace o bezpečném použití.

# Nesměšovaná čerpadlová skupina PUMPFIX Direct

DN 20, DN 25, DN 32

Technický list 1 4514 XX

Rozměry v mm



Obj.č.	DN	čerpadlo	kvs	L [mm]	H [mm]	L1 [mm]	L2 [mm]	L3 [mm]	G* [in]	L4 [mm]	L5 [mm]	G1** [in]	L6 [mm]
1 4514 12	20	Wilo Yonos PARA RS 15/6-130	4,3	250	390	209	125	68	3/4"	16	14	1"	130
1 4514 13	20	IMP GHN 15/40-130***	4,3	250	390	167	125	68	3/4"	16	14	1"	130
1 4514 11	20	Bez čerpadla	4,3	250	390	167	125	68	3/4"	16	14	1"	130
1 4510 26	25	Wilo Yonos PARA RS 25/6-180	5,8	250	430	209	125	68	1"	16	12	1-1/4"	180
1 4510 27	25	IMP GHN 25/60-180***	5,8	250	430	180	125	68	1"	16	12	1-1/4"	180
1 4510 25	25	Bez čerpadla	5,8	250	430	180	125	68	1"	16	12	1-1/4"	180
1 4514 22	32	Wilo Yonos PARA RS 30/6-180	8,7	250	430	209	125	68	1-1/4"	16	12	1-1/2"	180
1 4514 23	32	IMP GHN 30/65-180***	8,7	250	430	180	125	68	1-1/4"	16	12	1-1/2"	180
1 4514 21	32	Bez čerpadla	8,7	250	430	180	125	68	1-1/4"	16	12	1-1/2"	180

\*vnitřní závit

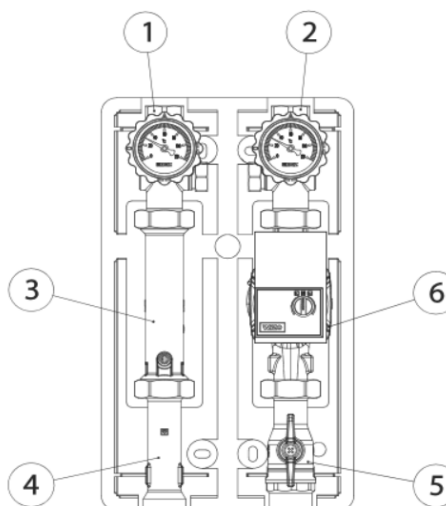
\*\*vnější závit

\*\*\*není k dispozici v EU ( nařízení komise (ES) č. 641/2009 a č.622/2012

Části čerpadlové skupiny PUMPFIX DIRECT

1. kulový ventil s teploměrem (modrý)
2. kulový ventil s teploměrem (červený)
3. prodloužení se zpětným ventilem
4. prodloužení
5. uzavírací kulový ventil
6. oběhové čerpadlo\*

\*viz přehledová tabulka


 Provedení

Kulový ventil s teploměrem :	Kovaná mosaz, dle EN 12165; CW617N
Koule :	kovaná mosaz, dle EN 12165, chromovaná, CW617N
Ovladač kulového ventilu:	umělá hmota, PA66 GF30
Prodloužení se zpětným ventilem:	mosaz; CW617N
Závitové připojení kulového ventilu:	Vnitřní závit gemäB ISO 7-1
Závitové připojení čerpadlové skupiny:	vnější závit ISO 228-1
Vřeteno	obráběná mosaz EN12164, CW614N
Těsnění vřetene	NBR / EPDM
Těsnění koule	PTFE
Těsnění	EPDM
Tepelně izolační pouzdro:	EPP

 Provozní údaje

Jmenovitý tlak:	
Max. provozní teplota:	6 bar s čerpadlem; 10 bar bez čerpadla
Krátkodobá teplotní expozice :	110 °C
Min. provozní teplota:	120 °C < 15 s
Otevírací tlak zpětného ventilu:	: 0 °C (voda 0,5 °C)
Směsi polypropylen glykolu	200mmWS
	25-50 Vol.-%

 Medium

Kvalita provozních kapalin musí odpovídat požadavku ONORM H5195, resp. Směrnici VDI-2035. Přípustné je použití etylen nebo propylen glykolu v poměru směsi s vodou 25-50%. Při používání produktů etylen glykolu na ochranu proti mrazu a korozi se obraťte na výrobce. V případě kontaktu těsnění s mazivem a minerálními oleji, může dojít k poškození těsnění.

 Doporučený rozsah

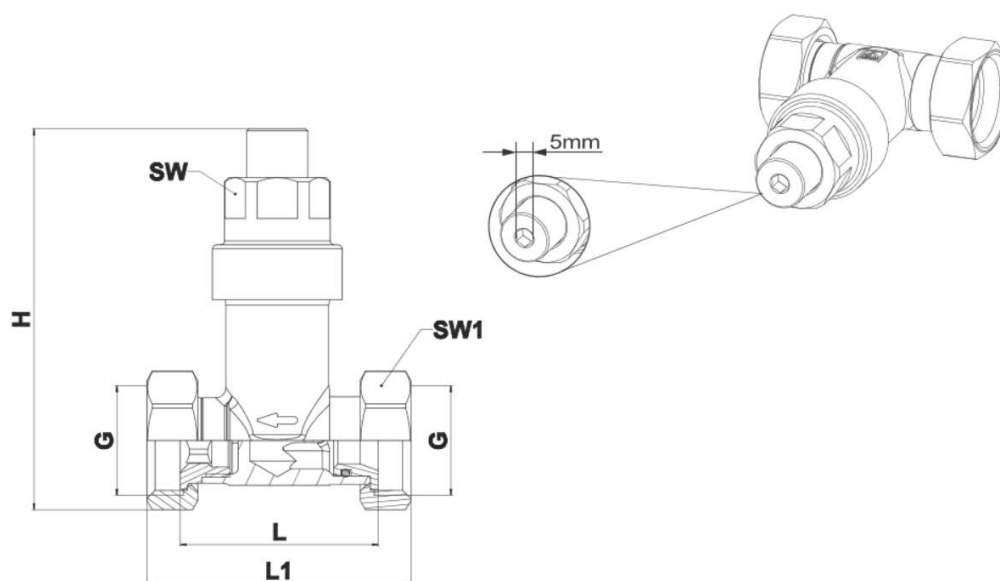
DN 20 Max. topný výkon při $\Delta T = 20K$ a 1250 l/h:	cca 29 kW
DN 20 Max. topný výkon při $\Delta T = 10K$ a 1250 l/h:	cca 14,5 kW
DN 25 Max. topný výkon při $\Delta T = 20K$ a 2155 l/h:	cca 50 kW
DN 25 Max. topný výkon při $\Delta T = 10K$ a 2155 l/h:	cca 25 kW
DN 32 Max. topný výkon při $\Delta T = 20K$ a 2500 l/h:	cca 58 kW
DN 32 Max. topný výkon při $\Delta T = 10K$ a 2500 l/h:	cca 29 kW

 Použití

Čerpadlové skupiny Herz PUMPFIX se používají v topných a chladících systémech pro male a střední instalace, v nichž je vstupní teplota vody do okruhu shodná s výstupní teplotou ze zdroje tepla/chladu. Instalace oběhových čerpadel od jiných výrobců a typů je možná díky univerzální konstrukci čerpadlové skupiny. Další příklady použití HERZ PUMPFIX DIRECT:

- jako nabíjecí sestava pro přípravu TV v externím zásobníku
- pro modulaci teploty topných systémů

Všechny čerpadlové skupiny mohou být vybaveny obtokovým přepouštěcím ventilem (str.3).

Obtokový přepouštěcí ventil (1 4514 99)


obj.číslo	L [mm]	L1 [mm]	H [mm]	SW [mm]	SW1 [mm]	G [in]
1 4514 99	48.8	65	93.6	30	24	3/4"

 Material a provedení

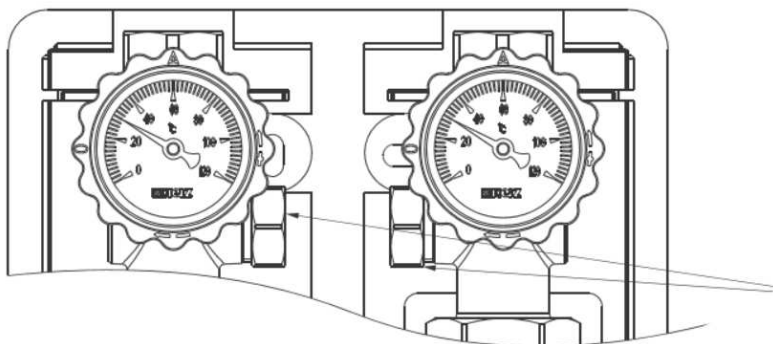
Tělo	kovaná mosaz dle EN 12165, CW 617N
Matice	kovaná mosaz dle EN 12165, CW 617N; vnitřní závit G3/4" podle ISO228-1
Těsnění	EPDM
Pružina	nerezová ocel

 Provozní údaje

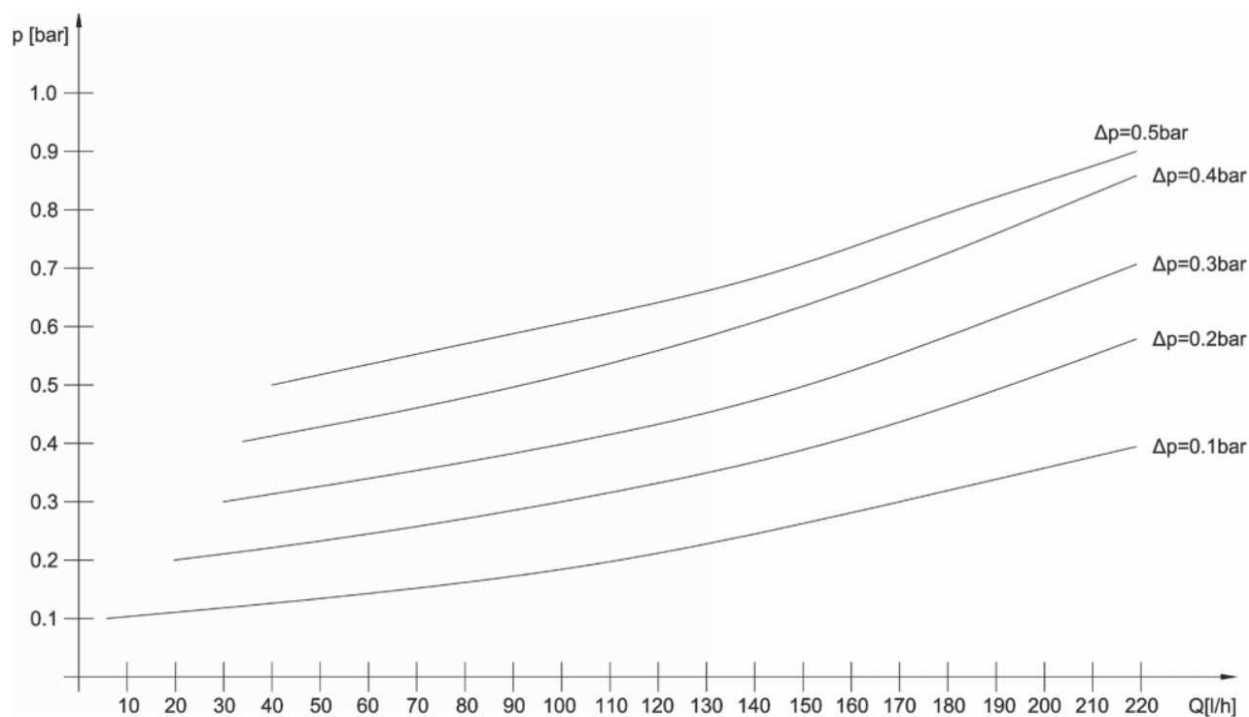
Rozsah nastavení	0 - 0,5 bar
<b>G</b>	Ventil uzavřen
<b>G</b>	2 otočky -> 0,1 bar
<b>G</b>	Max. 10 otoček -> 0,5 bar

 Rozsah použití

Obtokový přepouštěcí ventil se používá k vyrovnání tlaku v topném systému. Rozsah nastavení 0 – 0,5 bar. Potřebné množství je odváděno přes obtok, v závislosti na předimenzování a charakteristice oběhového čerpadla

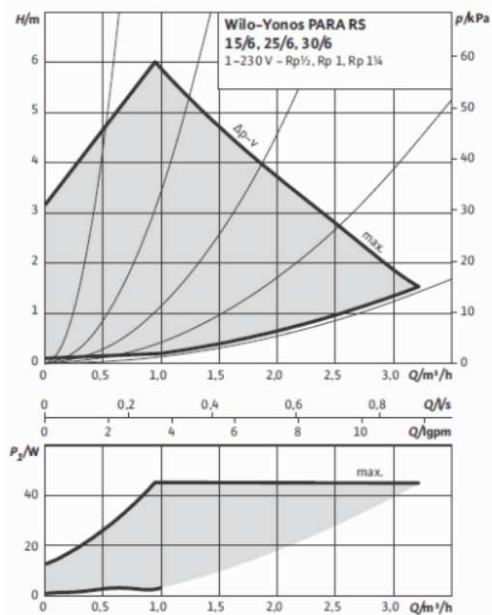
Umístění obtokového přepouštěcího ventilu

Přepouštěcí ventil lze nainstalovat na všechny čerpadlové skupiny Herz PUMPFIX.

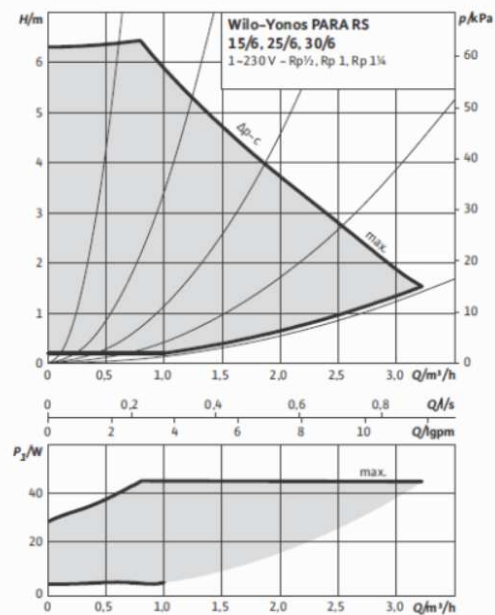
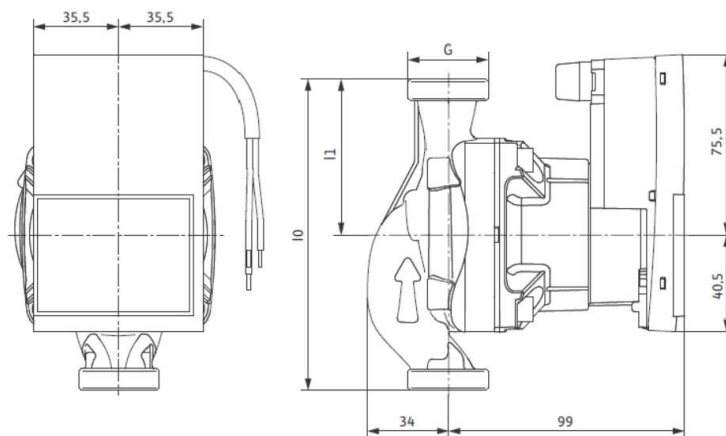
 Charakteristika obtokového přepouštěcího ventilu

Charakteristika oběhových čerpadel

Wilo-Yonos PARA RS 15/6, 25/6, 30/6

 $\Delta p-v$  (variable)

Wilo-Yonos PARA RS 15/6, 25/6, 30/6

 $\Delta p-c$  (constant)
 Rozměry čerpadel


DN	G	I0	I1
20	1"	130	65
25	1½"	180	90
32	2"	180	90

 Technická data

Typ:

DN20 Wilo Zonos PARA RS 15/6 RKA 130

DN25 Wilo Yonos PARA RS 25/6 RKA 180

DN32 Wilo Yonos PARA RS 30/6 RKA 180

Index energetické účinnosti EEI

≤ 0,20

Max.výtlak

6,2 m

Max.objemový průtok

3,3m³/h

Max.pracovní teplota

110°C

Max.pracovní tlak

6 bar

Síťové připojení

1~ 230V +10%/-15% 50/60Hz

☑ Příklady použití

