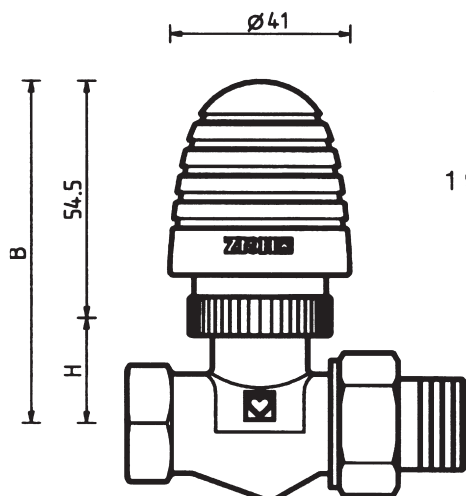


HERZ-TS-90- ručná hlavica

Technický podklad pre
9102

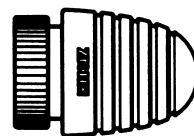
Vydanie 0104



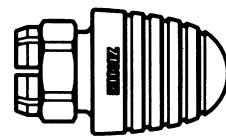
1 9102 80

Hventil+54,5=B
(Výška ventilu od
osi rúrky)

Stavebné dĺžky sú
v mm pre 1 9102 80



1 9102 98



1 9102 99

- 1 9102 80 HERZ-TS-90- ručná hlavica, pre všetky spodné diely termostatických ventilov, ktoré sú vybavené termostatickou hlavicaou
S 9102 44 a 41
- 1 9102 98 HERZ-TS-90-ručná hlavica "H" vyhovuje pre všetky kompaktné vykurovacie telesá so závitom pre hlavicu M30x1,5
- 1 9102 99 HERZ-TS-90-ručná hlavica "D" vyhovuje pre všetky kompaktné vykurovacie telesá s bajonetovým uzáverom

Vyhotovenia

Ručná hlavica umožňuje neautomatickú reguláciu prívodu vody do vykurovacieho telesa.

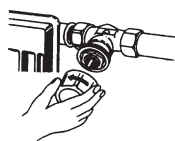
Použitie

Aby sme zabránili neoprávneným manipuláciám s ventilom, je možné točiť hlavicaou "naprázdno" ak je v pozícii "ventil úplne otvorený". Ak chceme aby hlavica skutočne ventil ovládala, treba ju počas uzatvárania (v smere hodinových ručičiek) zľahka axiálne v smere ventilu zatlačiť.

Chod "naprázdno"
iba pre 1 9102 99 „D“

Hlavice sú expedované v nastavení "úplne otvorené" a nie sú rozoberateľné.

Dodávka



1. Sňať krytku



2. Nasadiť hlavica tak, ako je dodávaná, t.j. úplne otvorenú.



3. Dotiahnuť maticu zľahka

Montáž



Otáčaním v smere hodinových ručičiek sa hlavica zatvára, proti smeru sa otvára.

Ovládanie

Vyhradzujeme si právo na zmeny
dané technickým pokrokom