

HERZ Termostat

Termostaticá hlavica s kvapalinovým sníma om

Technický podklad pre

HERZ MINI

Vydanie 0309

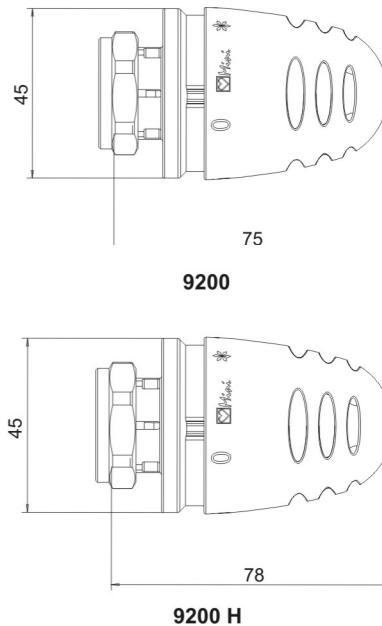
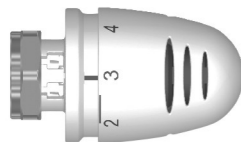
MINI-GS



MINI-Turbo



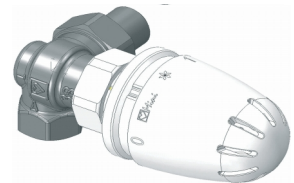
MINI-Klassik



Termostaticá hlavica HERZ



EN 215
preverené a registrované



1 9200 30	M 28 x 1,5	s nastavením "0"	biela	Klasik
1 9200 13	M 28 x 1,5	s nastavením "0"	biela	GS
1 9200 03	M 28 x 1,5	s nastavením "0"	biela	Turbo
1 9200 60	M 28 x 1,5	protimrazová ochrana	biela	Klasik
1 9200 16	M 28 x 1,5	protimrazová ochrana	biela	GS
1 9200 06	M 28 x 1,5	protimrazová ochrana	biela	Turbo
1 9200 41	M 28 x 1,5		chróm	GS
1 9200 42	M 28 x 1,5		chróm	Turbo
1 9200 38	M 30 x 1,5	s nastavením "0"	biela	Klasik
1 9200 93	M 30 x 1,5	s nastavením "0"	biela	GS
1 9200 83	M 30 x 1,5	s nastavením "0"	biela	Turbo
1 9200 68	M 30 x 1,5	protimrazová ochrana	biela	Klasik
1 9200 96	M 30 x 1,5	protimrazová ochrana	biela	GS
1 9200 86	M 30 x 1,5	protimrazová ochrana	biela	Turbo
1 9200 48	M 30 x 1,5		chróm	GS
1 9200 43	M 30 x 1,5		chróm	Turbo
1 9200 69	MMA		biela	GS

s nastavením "0" Termostaticá hlavica s kvapalinovým sníma om (hydrosníma) s nastavením „0“, s nastaviteľnou protimrazovou ochranou a ochránením a blokovaním rozsahu požadovanej hodnoty.

protimrazová ochrana Termostaticá hlavica s kvapalinovým sníma om (hydrosníma) a automatickou protimrazovou ochranou pri 6°C s ochránením a blokovaním rozsahu požadovanej hodnoty.

Vyhotovenia

Rozsah požadovanej hodnoty s nastavením "0" 6 – 30 °C
s protimrazovou ochranou 6 – 28 °C
Protimrazová ochrana reaguje pri vnútornej teplote 6 °C
Termostaticá hlavica HERZ pracuje bez nároku na údržbu.

Prevádzkové parametre

Na montáž na všetky ventily HERZ, ktoré sú navrhnuté pre termostatickú prevádzku. Objednávkové čísla, rozmery a vyhotovenia ventilov HERZ nájdete v príslušných technických listoch jednotlivých produktov.

Použitie

Vyhradzujeme si právo na zmeny dané technickým pokrokom.

Termostatická hlavica HERZ slúži ako snímací a regulačný prvok. Pohyb vretena termostatického ventilu vzniká na základe objemovej zmeny náplne v hydrosnímači HERZ.

Princíp inosti

Nastavením uvedených bodov na stupnici dosiahneme v miestnosti teploty uvedené v tabuľke, pričom v závislosti od spôsobu osadenia a vyhotovenia zariadenia sú možné odchýlky na úrovni niekoľkých teplotných stupňov (K).

Možnosti na nastavenie

Stupnica na ručnom koliesku

Značka	*	1	2	3	4	5	max.
°C	6	12	16	20	24	28	30

Komfortné nastavenie „3“ zodpovedá približne izbovej teplote 20 °C a predstavuje optimálnu hodnotu na dosiahnutie pohody, úspory energie a vykurovacieho komfortu.

Komfortné nastavenie „3“



V polohe „*“ sa ventil automaticky otvára, ak vnútorná teplota v miestnosti klesne pod cca. 6 °C, čím je zabránené zamrznutiu vody vo vykurovacom systéme.

Protimrazová poistka „*“

V polohe „0“ sa termostatický ventil uzavrie a tým vyradí z prevádzky protimrazovú ochranu.

Uzavretie termost.hlavice

Po ukončení vykurovacieho obdobia úplne otvorte termostatickú hlavicu otočením proti smeru hodinových ručičiek, čím zabránite usadzovaniu sa iasťo iek na ventilovom sedle.

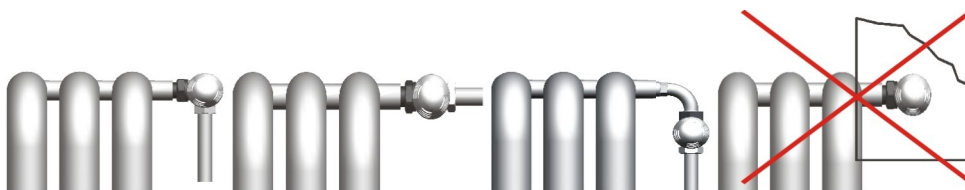
Letné nastavenie

Ako zabezpečenie proti odcudzeniu sa používa objímka so západkou 1 9552 03, ktorú osadíte pomocou upevňovacej matice.

Zabezpečenie proti odcudzeniu

Termostatická hlavica HERZ nemá byť v žiadnom prípade vystavená priamemu slnečnému žiareniu alebo pôsobeniu zdrojov výrazného sálavého tepla (napr. televízny prijímač). Ak je vykurovacie teleso zakryté – odevy alebo ťažké závesy – vytvára sa zóna s nahromadením tepla, a termostatická hlavica nie je schopná snímať teplotu v miestnosti a nevykonáva korektnú reguláciu.

Montáž



- 1 6640 00 Univerzálny montážny kľúč HERZ, na otváranie poistky proti krádeži
- 1 6807 90 Montážny kľúč pre ventily HERZ-TS-90
- 1 9551 02 Zarážkové kolíky na obmedzenie a blokovanie rozsahu požadovanej hodnoty
- 1 9552 03 M 28 x 1,5; Poistka proti odcudzeniu, otvára sa kľúčom 1 6640 00
- 1 9552 98 M 30 x 1,5; Poistka proti odcudzeniu, otvára sa kľúčom 1 6640 00
- 1 6329 30 HERZ - TS - krytka
- 1 9102 80 Ručná hlavica HERZ-Design
- 1 9596 44 M 28 x 1,5; Krycie puzdro pre upevňovaciu maticu termostatickej hlavice
- 1 9597 44 M 30 x 1,5; Krycie puzdro pre upevňovaciu maticu termostatickej hlavice H

Montáž

1. Odskrutkujte z termostatického ventilu krytku alebo ručnú hlavicu.
2. Nasaďte termostatickú hlavicu v polohe „úplne otvorené“ (nastavenie z výroby) na termostatický ventil tak, aby sa zaistila poistka proti pretočeniu a aby ste dobre videli označujúcu rysku.
3. Naskrutkujte prevlečnú maticu a primerane ju dotiahnite (veľkosť kľúča 30; „H“ veľkosť kľúča 32).
4. Funkčnosť skontrolujte otáčaním termostatickej hlavice (napr. nastavte ju do polohy 3 - komfortné nastavenie).

Skryté blokovanie a obmedzenie

Osadením jedného alebo dvoch zárezkových kolíkov dosiahnete obmedzenie a blokovanie rozsahu nastavenia, ktoré nepovolajú osoby neuviedené a budú môcť manipulovať s termostatickou hlaviciou v zadanom rozsahu.

Zárezkové kolíky sú k dispozícii ako príslušenstvo, sada – obj. číslo 1 9551 02.

Postup

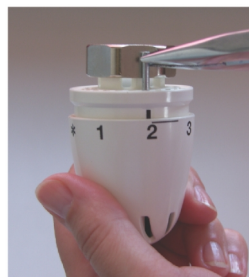
Na spodnej časti termostatickej hlavice nájdete viditeľné okrúhle otvory pre vloženie zárezkových kolíkov.

- Nastavte termostatickú hlavicu do požadovanej polohy na obmedzenie, resp. zablokovanie.
- Na stupnici termostatickej hlavice s polohou „2“ sa nachádza priečna ryska, ktorá je označením miesta na osadenie zárezkových kolíkov. Pri tom použite podobný postup ako pri obmedzení.
- Pretočte termostatickú hlavicu na požadovanú hodnotu (obrázok 1)
- Obmedzenie nahor (obrázok 2)
Umiestnite kolík tak, aby lícovál s ľavým koncom rýsky.
- Obmedzenie nadol (obrázok 3)
Umiestnite kolík tak, aby lícovál s pravým koncom rýsky.
- Blokovanie na nastavenie (obrázok 4)
Na pravý a ľavý koniec rýsky osadte vždy jeden kolík.
- Zárezkové kolíky nasuňte až na doraz (až po rozšírenie). Môžete ich odstrániť vhodným nástrojom (ploché kliešte atď.).

Obrázok 1



Obrázok 2



Obrázok 3



Obrázok 4



Všetky v tomto dokumente obsiahnuté údaje zodpovedajú v čase tlače predloženým informáciám a sú len informatívne. Zmeny v zmysle technického pokroku sú vyhradené. Vyobrazenia sú len symbolické a preto opticky sa od skutočných výrobkov môžu odlišovať. Možné farebné odchýlky sú zapríčinené tlačou. V závislosti od krajiny sú možné aj rozdiely produktu. Zmeny technických špecifikácií a funkčnosti vyhradené. V prípade otázok kontaktujte prosím najbližšiu pobočku spoločnosti HERZ.