

Termostatické ventily a ventily do zpátečky „DE LUXE“

Konstrukční řada se skládá z termostatických hlavice, termostatických ventilů HERZ-TS-90 a řady ventilů „DE LUXE“ a zpátečkových ventilů „DE LUXE“. Všechny komponenty mají hladkou jemnou povrchovou úpravu.
Pro termostatické hlavice „DE LUXE“ je k dispozici samostatný technický podklad.

Technický list pro:
DE LUXE

Řada DE LUXE

Termostatické ventily
Univerzální model

H= konstrukční rozměr
termostatické
hlavice HERZ
R = 1/2"

Termostatické ventily
s přechodkou

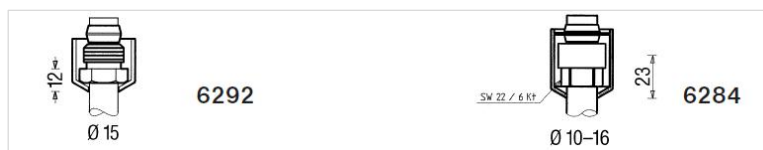
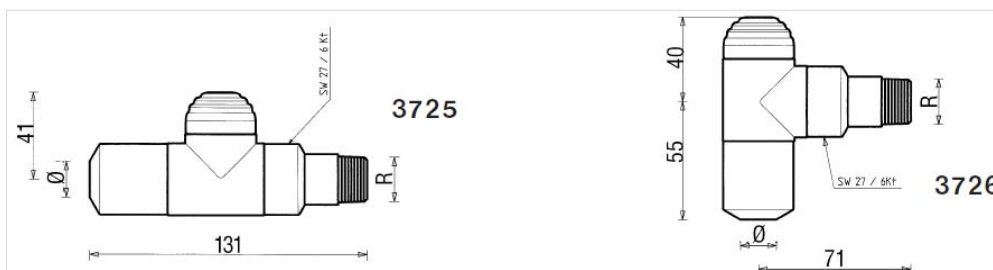
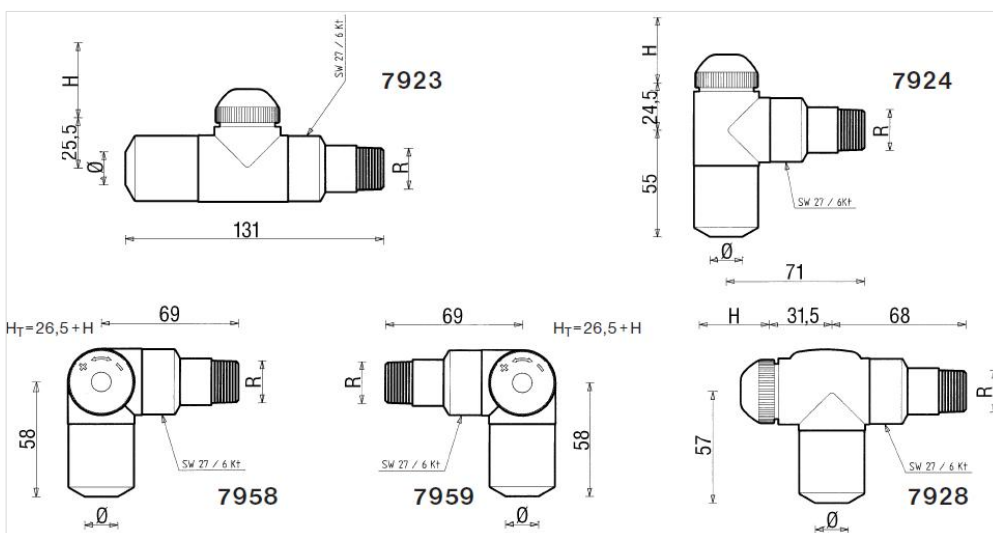
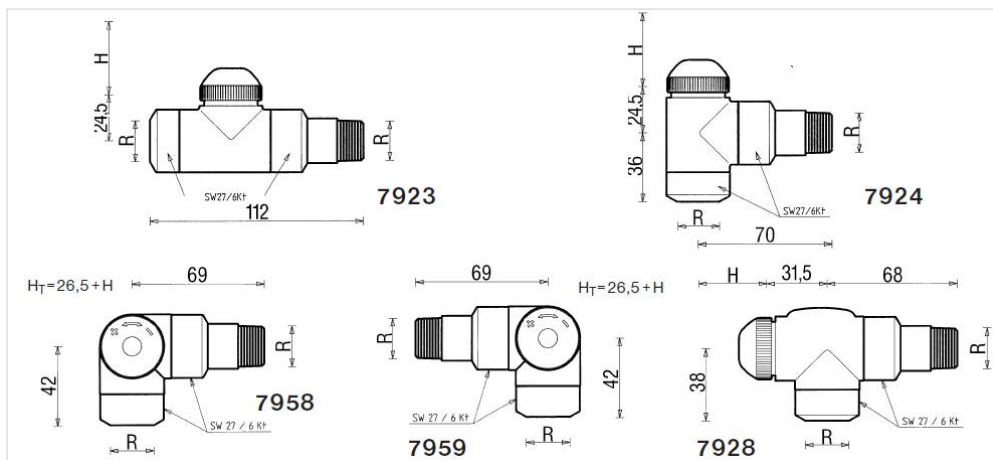
H= konstrukční rozměr
termostatické
hlavice HERZ

Zpátečkové ventily
univerzální modely

Zpátečkové ventily
s přechodkou

Přechodky

Výrobce si vyhrazuje právo na změny dané technickým vývojem.



PROVEDENÍ

Termostatické ventily „DE LUXE“ HERZ-TS-90

Univerzální modely

Přípojka na otopné těleso, kónicky těsnící, speciální hrdlo pro závitovou trubku a připojení přechodkou, R = 1/2", s krytkou. Přechodka **6292** pro průměry trubek 15 mm s krycí objímkou se objednává zvlášť.

Modely s přechodkou

Přípojka na otopné těleso, kónicky těsnící, R = 1/2", připojení trubek s vnějším závitem M 22 x 1,5, pro přechodku, s krytkou jako i s krycí objímkou přechodky. Přechodka **6284** pro větší průměry trubek 10 – 16 mm se objednává zvlášť.

Termostatické ventily
„DE LUXE“
HERZ-TS-90

Objednací čísla

Objednací čísla
sanitárních barev

Modely s přechodkou

Univerzální modely					
barvy	Přímý	Rohový	Rohový speciální	Ventily vlevo od otop. tělesa	Ventily vpravo od otop. tělesa
chrom	1 7923 41	1 7924 41	1 7928 41	1 7958 41	1 7959 41
Aranja	1 7923 42	1 7924 42	1 7928 42	1 7958 42	1 7959 42
zlatý	1 7923 43	1 7924 43	1 7928 43	1 7958 43	1 7959 43
bílý (RAL 9010)	1 7923 44	1 7924 44	1 7928 44	1 7958 44	1 7959 44
černý mat	1 7923 49	1 7924 49	1 7928 49	1 7958 49	1 7959 49

Univerzální modely					
Sanitární barvy	Přímý	Rohový	Rohový speciální	Ventily vlevo od otop. tělesa	Ventily vpravo od otop. tělesa
Pergamon	–	S 7924 01	na objednávku		
Egejská	–	S 7924 02			
Manhattan	–	S 7924 03			
Sněhobílá	–	S 7924 04			
Calypso	–	S 7924 05			
Bahama béžová	–	S 7924 06			
Zelená (Greenwich)	–	S 7924 07			
Jasmín	–	S 7924 08			
Natura	–	S 7924 09			
Ultramarínová (RAL 5002)	–	S 7924 10			
Ohnivě červená (RAL 3000)	–	S 7924 11			
Rubínová (RAL 3003)	–	S 7924 12			
Signální modrá (RAL 5005)	–	S 7924 13			
Zlatožlutá (RAL 1004)	–	S 7924 14			
Slonová kost (RAL 1015)	–	S 7924 15			

Modely s přechodkou					
barvy	Přímý	Rohový	Rohový speciální	Ventily vlevo od otop. tělesa	Ventily vpravo od otop. tělesa
chrom	1 7923 51	1 7924 51	1 7928 51	1 7958 51	1 7959 51
Aranja	1 7923 52	1 7924 52	1 7928 52	1 7958 52	1 7959 52
zlatý	1 7923 53	1 7924 53	1 7928 53	1 7958 53	1 7959 53
bílý (RAL 9010)	1 7923 54	1 7924 54	1 7928 54	1 7958 54	1 7959 54
černý mat	1 7923 59	1 7924 59	1 7928 59	1 7958 59	1 7959 59

PROVEDENÍ

Objednací čísla
sanitárních barev

Modely s přechodkou					
Sanitární barvy	Přímý	Rohový	Rohový	Ventily vlevo	Ventily vpravo
			speciální	od otop. tělesa	od otop. tělesa
Pergamon	–	S 7924 21	na objednávku		
Egejská	–	S 7924 22			
Manhattan	–	S 7924 23			
Sněhobílá	–	S 7924 24			
Calypso	–	S 7924 25			
Bahama béžová	–	S 7924 26			
Zelená Greenwich	–	S 7924 27			
Jasmín	–	S 7924 28			
Natura	–	S 7924 29			
Ultramarínová (RAL 5002)	–	S 7924 30			
Ohnivě červená (RAL 3000)	–	S 7924 31			
Rubínová červená (RAL 3003)	–	S 7924 32			
Signální modrá (RAL 5005)	–	S 7924 33			
Zlatožlutá (RAL 1004)	–	S 7924 34			
Slonová kost světlá (RAL 1015)	–	S 7924 35			

Uzavíratelná radiátorová šroubení DE LUXE

Univerzální modely

Přípojka na otopné těleso, kónicky těsnící, speciální hrdlo pro závitovou trubku a připojení přechodkou, R = 1/2", s krytkou. Přechodka **6292** pro průměry trubek 15 mm s krycí objímkou se objednává zvlášť.

Modely s přechodkou

Přípojka na otopné těleso, kónicky těsnící, R = 1/2", připojení trubek s vnějším závitem M 22 x 1,5, pro přechodku, s krytkou jako i s krycí objímkou přechodky. Přechodka **6284** pro vnější průměry trubek 10 – 16 mm se objednává zvlášť.

Objednací čísla

barvy	Univerzální modely		Modely s přechodkou	
	Přímý	Rohový	Přímý	Rohový
chróm	1 3725 41	1 3726 41	1 3725 51	1 3726 51
Aranja	1 3725 42	1 3726 42	1 3725 52	1 3726 52
zlatý	1 3725 43	1 3726 43	1 3725 53	1 3726 53
bílý (RAL 9010)	1 3725 44	1 3726 44	1 3725 54	1 3726 54
černý mat	1 3725 49	1 3726 49	1 3725 59	1 3726 59

Objednací čísla
sanitárních barev

Sanitární barvy	Univerzální modely		Modely s přechodkou	
	Přímý	Rohový	Přímý	Rohový
Pergamon	–	S 3726 01	–	S 3726 21
Egejská	–	S 3726 02	–	S 3726 22
Manhattan	–	S 3726 03	–	S 3726 23
Sněhobílá	–	S 3726 04	–	S 3726 24
Calypso	–	S 3726 05	–	S 3726 25
Bahama béžová	–	S 3726 06	–	S 3726 26
Zelená Greenwich	–	S 3726 07	–	S 3726 27
Jasmín	–	S 3726 08	–	S 3726 28
Natura	–	S 3726 09	–	S 3726 29
Ultramarínová (RAL 5002)	–	S 3726 10	–	S 3726 30
Ohnivě červená (RAL 3000)	–	S 3726 11	–	S 3726 31
Rubínová (RAL 3003)	–	S 3726 12	–	S 3726 32
Signální modrá (RAL 5005)	–	S 3726 13	–	S 3726 33
Zlatožlutá (RAL 1004)	–	S 3726 14	–	S 3726 34
Slonová kost světlá (RAL 1015)	–	S 3726 15	–	S 3726 35

Výrobce si vyhrazuje právo na změny dané technickým vývojem.

HERZ, s.r.o., Vídeňská 264/120b, 619 00 Brno

Tel.: +420 544 234 381-2 • Fax: +420 544 234 783

www.herz.cz • e-mail: office@herz.cz



PROVEDENÍ

Pro univerzální modely

Kryt přechodky barevný. Přechodka pro větší průměry 15mm.

Pro modely s přechodkou

Matice upínacího prstence a upínací prsteneček pro větší průměry trubek 10, 12, 14, 15 a 16 mm, Barevný kryt přechodky je součástí dodávky.

Přechodky

Univerzální modely		Modely s přechodkou	
barvy	Objednací číslo	pro větší průměry trubek	Objednací číslo
chrom	1 6292 41	10 mm	1 6284 00
Aranja	1 6292 42	12 mm	1 6284 01
zlatý	1 6292 43	14 mm	1 6284 03
bílý (RAL 9010)	1 6292 44	15 mm	1 6284 04
černý mat	1 6292 49	16 mm	1 6284 05

Univerzální modely	
Sanitární barvy	Obj. číslo
Pergamon	S 6292 01
Egejská	S 6292 02
Manhattan	S 6292 03
Sněhobílá	S 6292 04
Calypso	S 6292 05
Bahama béžová	S 6292 06
Zelená (Greenwich)	S 6292 07
Jasmín	S 6292 08
Natura	S 6292 09
Ultramarínová (RAL 5002)	S 6292 10
Ohnivě červená (RAL 3000)	S 6292 11
Rubínově červená (RAL 3003)	S 6292 12
Signální modrá (RAL 5005)	S 6292 13
Zlatožlutá (RAL 1004)	S 6292 14
Slonová kost světlá (RAL 1015)	S 6292 15

Objednací čísla
sanitárních barev

Zvláštní barvy, barevné kombinace a jiné kovové povrchové úpravy jsou na objednávku.

Zvláštní barvy

Termostatické ventily a ventily do zpátečky HERZ „DE LUXE“

Max. provozní teplota: 90°C
Max. provozní tlak: 10 bar

Při použití přechodek pro měděné a ocelové trubky dodržujte povolené hodnoty teploty a tlaku podle EN 1254-2:1998, tab. 5.

Přechodky na plastové trubky **6066, 6067, 6092, 6097, 6098, 6198** jsou vhodné pro třídy 4 a 5 podle ISO 10508 (plošné vytápění a připojení otopných těles a pro trubky PE-RT (DIN 4721), PE-MDX (DIN 4726) jako i kompozitní plastovo-kovové trubky (ÖNORM B 5157).

Z toho vyplývá maximální provozní teplota 95°C a 10 bar.

Provozní tlak Poper a provozní teplota Toper vybírá pro jednotlivé typy trubek uživatel tak, aby byly dodrženy normové hodnoty a povolené provozní údaje dané výrobcem trubky.

Tepl vodní otopné systémy a zařízení.

Připojení na kovovou trubku s krytkou a krycí objímkou, kónicky těsnící. Objednací číslo náhradního dílu: **16210 44**, bez krytky a objímky.

Univerzální modely HERZ jsou vybavené speciálními hrdly. Připojení je možné realizovat závitovou trubkou R = 1/2" nebo kalibrovanou trubkou z měkké ocele či mědi o vnějším průměru 15 mm. Přechodka **6292** se objednává zvlášť.

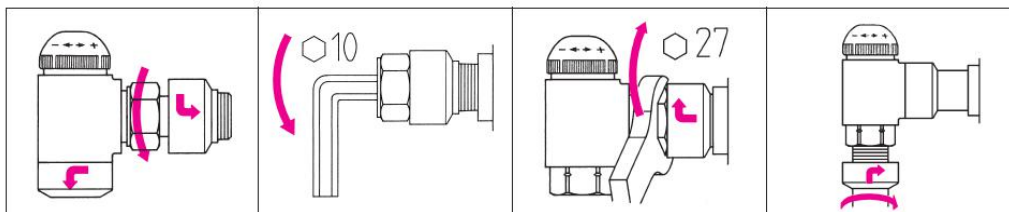
Krytka hrdla ventilu se vymění za kryt přechodky. Krycí objímka přechodky (dvojdílná) se nasune po montáži přechodky.

Ventily s přechodkou jsou na straně trubky vybaveny vnějším závitem M 22 x 1,5 mm a připravené na montáž přechodky **6284**.

Krycí objímka přechodky (dvojdílná) se nasune po montáži přechodky.

Při montáži trubek z měkké ocele či mědi pomocí přechodky se doporučuje použití oporných objímek. Pro bezchybnou montáž přechodky je potřeba namazat závit šroubu upínacího prstence, resp. matice, jako i upínací prstenec silikonovým olejem. Viz. Montážní návod.

1. Odblokujte krycí prstenec matice krátkým otočením proti směru pohybu hodinových ručiček a potáhněte ji zpět. Uvolněte matici.
2. Namontujte přípojku včetně krycí objímky a krycího prstence matice pomocí šestihranného zástrčného klíče SW 10.
3. Hrdlovou objímku odblokujte krátkým otočením proti směru pohybu hodinových ručiček a potom stáhněte. Namontujte ji na závitovou trubku a vyrovnejte ji.
4. Objímku nasuňte na ventil a krátkým pootočením ve směru pohybu hodinových ručiček zablokujte.
5. Spojte ventil a matici dotáhněte pomocí klíče SW 27. Na matici nasuňte krycí prstenec a krátkým otočením ve směru pohybu hodinových ručiček zablokujte.



Provozní údaje

Přechodky HERZ

Rozsah použití

Připojení
K otopnému tělesu

Přechodky

Univerzální modely

Ventily s přechodkou

Montáž ventilu

Výrobce si vyhrazuje právo na změny dané technickým vývojem.

Termostatické ventily HERZ-TS-90 „DE LUXE“ Příslušenství a náhradní díly

Příslušenství

	HERZ-TS-90	Zpátečkový ventil HERZ
sada O-kroužků	1 6890 00	1 6810 90
Changefix HERZ	1 7780 00 výměna o-kroužku výměna vršku ventilu	1 7780 00 výměna o-kroužku
klíč	1 6807 90 výměna o-kroužku výměna vršku ventilu	1 6807 90 výměna o-kroužku
vršek ventilu	1 6390 91	
přípojka na otopné těleso bez krytky a objímky	1 6210 44	1 6210 44

Náhradní díly

Kryt svorkové přípojky pro modely s přechodkou	
chrom	1 6280 51
Aranja	1 6280 52
zlatý	1 6280 53
bílý (RAL 9010)	1 6280 54
černý mat	1 6280 59
Pergamon	S 6280 21
Egejská	S 6280 22
Manhattan	S 6280 23
Sněhobílá	S 6280 24
Calypso	S 6280 25
Bahama béžová	S 6280 26
Zelená (Greenwich)	S 6280 27
Jasmín	S 6280 28
Natura	S 6280 29
Ultramarínová (RAL 5002)	S 6280 30
Ohnivě červená (RAL 3000)	S 6280 31
Rubínově červená (RAL 3003)	S 6280 32
Signální modrá (RAL 5005)	S 6280 33
Zlatožlutá (RAL 1004)	S 6280 34
Slonová kost světlá (RAL 1015)	S 6280 35

Výrobce si vyhrazuje právo na změny dané technickým vývojem.

Termostatické ventily HERZ-TS-90 „DE LUXE“

Výměna termostatického svršku

Pomocí zařízení Changefix lze termostatický vršek ventilu HERZ vyměnit za provozu:

- Lze provést změnu ventilu z termostatického ventilu s fixními, odstupňovanými hodnotami kv nebo s přednastavitelným vrškem. Lze tak individuálně přizpůsobit průtokové toky přes topné těleso daným potřebám.
- Čištění sedlového těsnění při vřetení, resp. výměna svršku ventilu. Lze tak jednoduše odstranit poruchy termostatických ventilů topného tělesa způsobené např. nečistotou, zbytky po svařování a letování.

Při používání je třeba dodržovat pokyny uvedené v příloženém návodu

Jako těsnění vřetena slouží o-kroužek uložený po dobu funkčnosti ve vyměnitelné mosazné komoře. O-kroužek zajišťuje maximální pohodlí při údržbě a poskytuje dlouhodobě lehký chod ventilu.

Výměna o-kroužku

1. Demontujte hlavici termostatu HERZ.
2. Vyšroubujte komoru O-kroužku spolu s O-kroužkem a vyměňte jej. Při výměně je třeba kontraktíčem přidržet horní díl. Při montáži je ventil automaticky zcela otevřený a proto zpětně utěsněný, několik kapek vody však může uniknout.
3. Zpětná montáž - v opačném pořadí.

Objednací číslo pro sadu O-kroužků: **1 6890 00**

Krytka slouží k ovládání během montážních prací (vyplachování vedení). Sejmutím krytky a našroubováním termostatické hlavice HERZ se vytvoří termostatický ventil bez vyprázdnění zařízení.

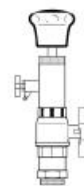
Nastavení jmenovitého zdvihu prostřednictvím krytky:

Na obvodu krytky, v oblasti rýhování, jsou umístěny dvě nastavovací značky v jedné linii se značkami "+" a "-".

1. Zavření ventilu pomocí krytky otáčením ve směru pohybu hodinových ručiček.
2. Označení polohy odpovídající nastavovací značce "+".
3. Otáčení krytky proti směru pohybu hodinových ručiček, aby se nastavovací značka "-" dostala do polohy označené 2.

Termostatický ventil se zabuduje do přívodu topného tělesa tak, aby směr proudění přicházel od strany hrdla, resp. ze strany umístění přechodky. Termostatická hlavice se má podle možnosti nacházet ve vodorovné poloze, aby mohla zajistit optimální, bezporuchový regulaci teploty v místnosti.

Konstrukční zvláštnosti



HERZ-Changefix

Těsnění vřetene



Komora O-kroužku
HERZ TS-90

Jmenovitý zdvih



Montáž

Výrobce si vyhrazuje právo na změny dané technickým vývojem.

Zpětné ventily HERZ „DE LUXE“

Zabudování zpětného ventilu umožní zavření zpátečky. Při zavření přívodního a zpětného ventilu (hlavice termostatu v poloze "0") lze sejmut otopné těleso při soustavě pod tlakem, bez odstavení její zbývající části.

Zpětným ventilem lze přesně regulovat množství vody proudící přes topné těleso podle požadovaného výkonu a vytvořit v zařízení hydraulickou rovnováhu.

Po sejmutí krytky se pomocí šroubováku zcela zašroubuje vřeteno ventilu ve směru pohybu hodinových ručiček.

Případné již provedené přednastavení třeba obnovit.

1. Odšroubujte krytku.
2. Vřeteno ventilu zcela zašroubujte, ventil je zavřený.
3. Vřeteno ventilu natočte šroubovákem podle požadovaných hodnot nastavení (dle diagramu). Např. stupeň přednastavení 3 jsou 3 otáčky proti směru pohybu hodinových ručiček.
4. Opět našroubujte krytku.
Vřeteno ventilu je zajištěno proti mimovolnému vytočení.

O-kroužek uložený v mosazné komoře vyměnitelný za provozu zajišťuje maximální pohodlnost při údržbě.

Výměna komory O-kroužku se realizuje pomocí zařízení Changefix HERZ. Výměna je podrobně popsána v návodu k obsluze Changefix HERZ v části "výměna O-kroužku HERZ-AS-T-90".

Těsnění sedla je kovové a proto odolné proti opotřebení.

Ochranu proti neoprávněnému zásahu zajišťuje našroubovaná plastová krytka

Oblast použití

Uzavření otopného tělesa

Přednastavení

Těsnění vřetene

Výměna komory O-kroužku

Těsnění sedla

Pojistka

Tabulka hodnot kv

Výrobce si vyhrazuje právo na změny dané technickým vývojem.

Stupeň přednastavení = otáčky	zpětný ventil 3725 přímý	zpětný ventil 3726 rohový
0,25	0,12	0,12
0,5	0,3	0,3
0,75	0,5	0,5
1	0,65	0,65
1,25	0,9	0,9
1,5	1,1	1,15
1,75	1,35	1,5
2	1,55	1,75
2,5	1,9	2,2
3	2,1	2,5
otevřený	2,3	2,8

