

# HERZ - FILTER

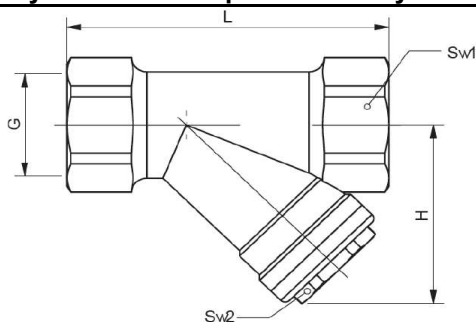
Technický podklad pre

2662 / 4111

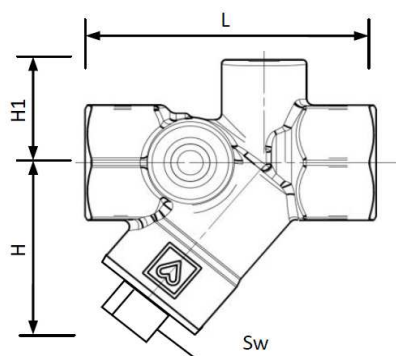
Vydanie 0116

## s vnútorným závitom a v prírubovom vyhotovení

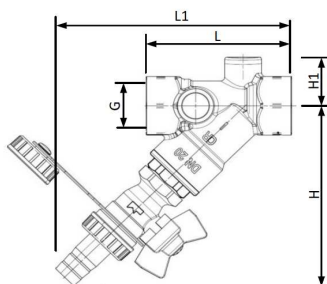
### Montážne rozmery v mm



Obj. číslo	DN	PN	G	L	H	Sw1	Sw2
1 2662 01	15	16	1/2	68	37	25	22
1 2662 02	20	16	3/4	80	46	32	24
1 2662 03	25	16	1	90	54	41	25



Obj. číslo	DN	PN	G	L	H	H1	Sw
1 4111 14	32	25	1 1/4	110	70	39	32
1 4111 15	40	25	1 1/2	120	79	40	32
1 4111 16	50	25	2	150	103	45	32
1 4111 17	65	16	2 1/2	180	118	53	32
1 4111 18	80	16	3	220	137	61	32



Obj. číslo	DN	PN	G	L	L1	H	H1
1 4111 41	15	10	1/2	65	112	102	24
1 4111 42	20	10	3/4	75	122	111	26

Vyhradzujeme si právo na zmeny dané technickým pokrokom

**Filter 2662**

Teleso filtra kovaná mosadz CW617N  
 Sítka mriežka s kosoštvorcovým okom, ušľachtíla oceľ 1.4301, veľkosť oka 0,5 mm  
 Tesnenia EPDM podľa KTW, WRAS a DVGW W 270

**Filter 4111**

Teleso filtra mosadz CC752S  
 Sítka mriežka s kosoštvorcovým okom, ušľachtíla oceľ 1.4301, veľkosť oka 0,75  
 Tesnenia EPDM podľa KTW, WRAS a DVGW W 270

Vypúšťací kohút pozri technický list 2512 / 4119.

Materiálové zloženie

Max. prevádzkový tlak závisí od vyhotovenia, porzi tabuľky nižšie  
 Max. prevádzková teplota +110°C  
 Kvalita plniaceho média v sústave musí zodpovedať ÖNORM H5195 resp. VDI- smernici 2035.  
 Pri použití nemrznúcej zmesi na báze etylén alebo propylénglykolu je prípustný pomer zmiešania s upravenou vodou 25 - 50 % nemrznúcej zmesi v celkovom obsahu média.

Technické údaje

Filter je určený pre zabudovanie do rúrových rozvodov. Služi na zachytávanie nečistoty v systéme, a tým zabraňuje usadeniu alebo zachyteniu nečistoty na sedlách ventilov. Používame ho v rozvodoch vykurovania a chladenia. Aromatické chlóróvé hydrokarbonáty, ktoré sa vyskytujú v zemnom plyne alebo v rope, poškodzujú EPDM tesnenia.

Oblasť použitia

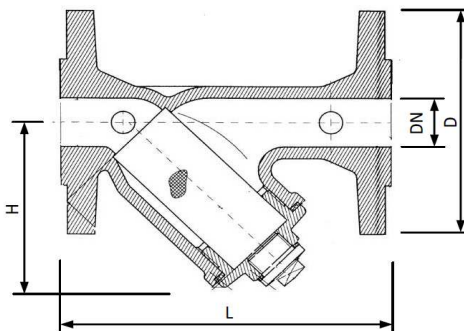
Pri montáži je potrebné dodržať požadovaný smer prietoku cez filter. Filter je možné zabudovať horizontálne alebo vertikálne, pričom priestor so seřovinou má ukazovať smerom nadol. Na spoj medzi filtrom a rúrou používame štandardné tesniace prostriedky na utesnenie závitového spoja.  
 Po odskrutkovaní uzatváracie skrutky a vyprázdnenia filtra od média môžeme vybrať sítka, vyčistiť ho a znovu vsunúť do filtra a osadiť skrutku. V prípade poškodenia tesnenia je potrebné nahradiť ho novým.

Montáž a údržba

Obj. číslo	2662			4111				
DN	1/2	3/4	1	1 1/4	1 1/2	2	2 1/2	3
k <sub>vs</sub>	2,20	4,87	5,03	21,50	30,00	42,00	64,30	148,60

Hodnoty k<sub>vs</sub>

Všetky v tomto dokumente obsiahnuté údaje zodpovedajú v čase tlače predloženým informáciám a sú len informatívne. Zmeny v zmysle technického pokroku sú vyhradené. Vyobrazenia sú len symbolické a preto opticky sa od skutočných výrobkov môžu odlišovať. Možné farebné odchýlky sú zapríčinené tlačou. V závislosti o krajiny sú možné aj rozdiely produktu. Zmeny technických špecifikácií a funkčnosti vyhradené. V prípade otázok kontaktujte prosím najbližšiu pobočku spoločnosti HERZ.



### Montážne rozmery v mm

Obj. číslo	DN	PN	kvs (m <sup>3</sup> /h)	D	L	H	Hmot. (kg)
1 4111 83	25	16	11	115	160	85	4
1 4111 84	32	16	18	140	180	105	5,8
1 4111 85	40	16	27	150	200	140	7,6
1 4111 86	50	16	45	165	230	146	10,3
1 4111 87	65	16	70	185	290	185	14,4
1 4111 88	80	16	100	200	310	200	18,8

#### Filter 4111 8x

Teleso filtra	sivá liatina EN GJL-250, lakovaná na modro
Príruba	EN1092-2, ISO 7005-2
Sitko	mriežka s kosoštvorcovým okom, ušľachtiláocel' 1.4301, DN25 - DN50 veľkosť oka 1,00 mm, DN65 - DN80 veľkosť oka 1,25 mm
Tesnenia	grafitová lepenka, bezazbestová

### Materiálové zloženie

Max. prevádzkový tlak	16 bar
Max. prevádzková teplota	+130°C
Kvalita plniaceho média v sústave musí zodpovedať ÖNORM H5195 resp. VDI- smernici 2035.	
Pri použití nemrznúcej zmesi na báze etylén alebo propylénglykolu je prípustný pomer zmiešania s upravenou vodou 25 - 50 % nemrznúcej zmesi v celkovom obsahu média.	

### Technické údaje

Filter je určený pre zabudovanie do rúrových rozvodov. Služi na zachytávanie nečistoty v systéme, a tým zabraňuje usadeniu alebo zachyteniu nečistoty na sedlách ventilov. Používame ho v rozvodoch vykurovania a chladenia. Aromatické chlóróvé hydrokarbonáty, ktoré sa vyskytujú v zemnom plyne alebo v rope, poškodzujú EPDM tesnenia.

### Oblasť použitia

Pri montáži je potrebné dodržať požadovaný smer prietoku cez filter. Filter je možné zabudovať horizontálne alebo vertikálne, pričom priestor so seťovinou má ukazovať smerom nadol. Na spoj medzi filtrom a rúrou používame štandardné tesniace prostriedky na utesnenie závitového spoja.

### Montáž a údržba

Po odskrutkovaní uzatváracie skrutky a vyprázdnenia filtra od média môžeme vybrať sitko, vyčistiť ho a znovu vsunúť do filtra a osadiť skrutku. V prípade poškodenia tesnenia je potrebné nahradiť ho novým.

Obj. číslo	1 4111 83	1 4111 83	1 4111 83	1 4111 83	1 4111 83	1 4111 83
DN	1	1 1/4	1 1/2	2	2 1/2	3
k <sub>vs</sub>	12,8	25,1	34,3	59,6	83,5	125,0

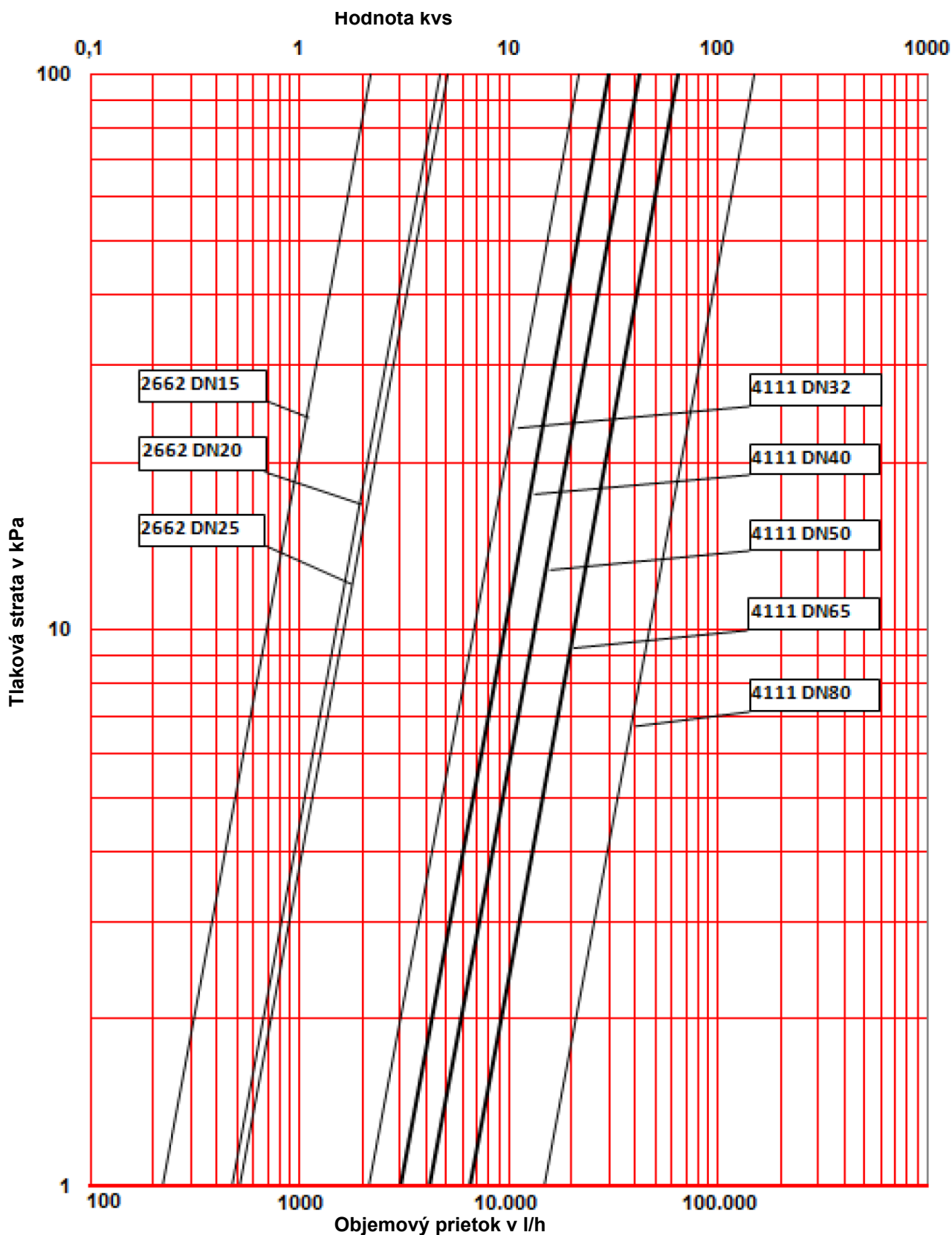
### Hodnoty k<sub>vs</sub>

HERZ - Filter

s vnútorným závitom

Obj.č. 2662, 4111

DN15 - DN80



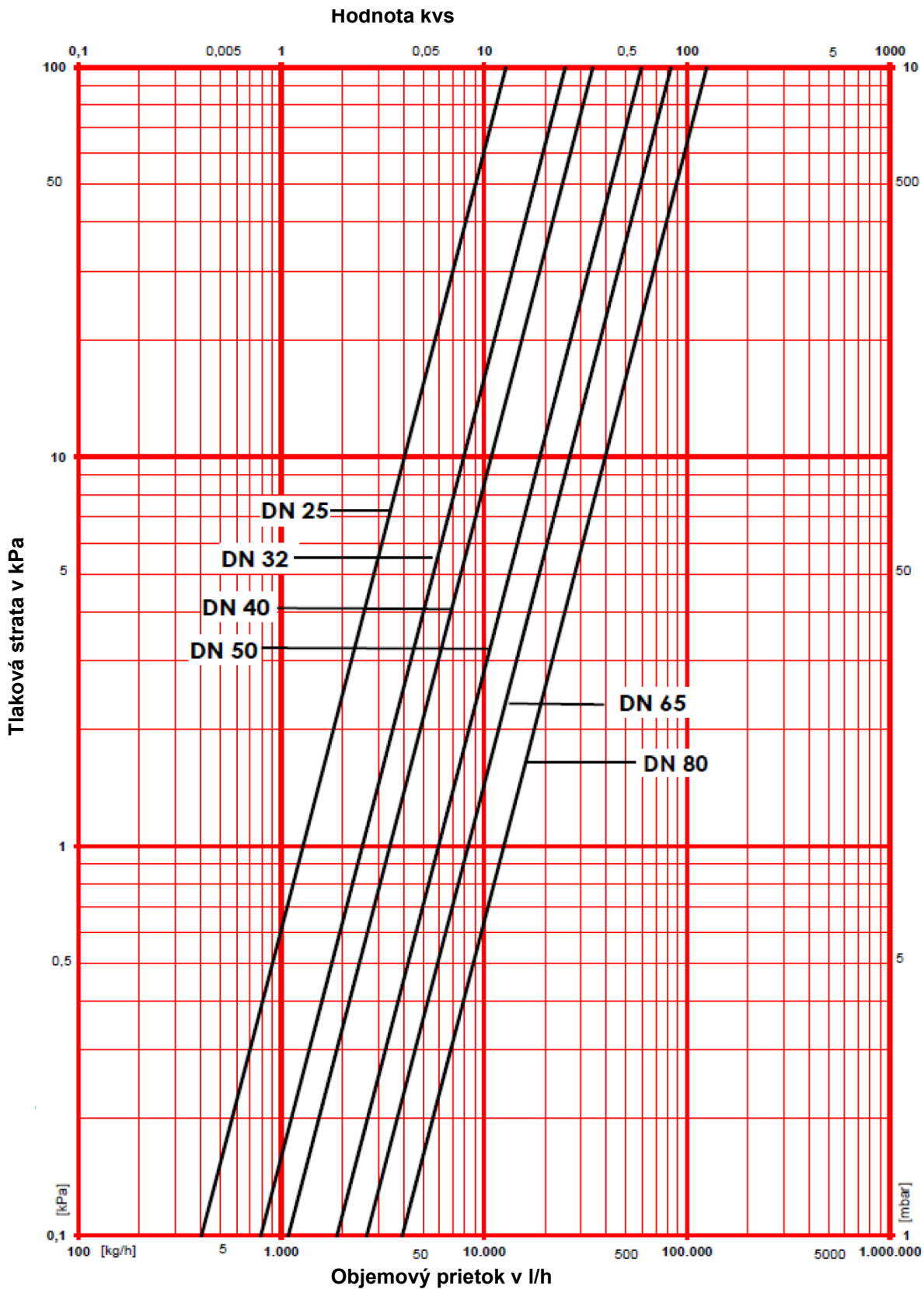
Vyhradujeme si právo na zmeny dané technickým pokrokom

HERZ - Filter

prírubový

Obj.č. 4111 F

DN25 - DN80



Vyhrazujeme si právo na zmeny dané technickým pokrokom