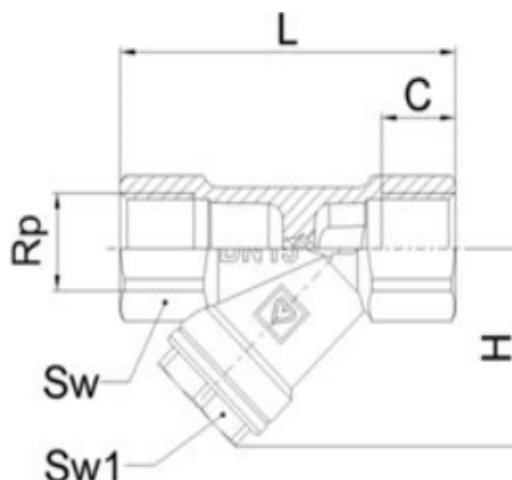


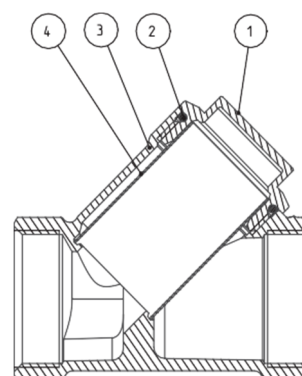
HERZ – filtr závitový- mosaz

Technický list 1 2662 0x
vydání 09 2020
 Montážní rozměry


Obj. číslo	DN	PN (bar)	G	C	L	H	Sw	Sw1	kv	Hmotnost
			(in)	(mm)	(mm)	(mm)	(mm)	(mm)	(mm)	(mm)
1 2662 01	15	25	1/2	15	68	37	25	22	3,1	0,176
1 2662 02	20	25	3/4	16,3	80	46	32	24	6,3	0,280
1 2662 03	25	25	1	19	90	55	41	25	10,4	0,363
1 2662 04	32	25	1 1/4	14	93	62	47	32	16,5	0,540
1 2662 05	40	25	1 1/2	16	105	69	54	36	27,4	0,804
1 2662 06	50	25	2	18	125	83	67	46	36,7	1,310

 Materiál

N	komponenty	materiál
1 2662 0X		
1	zátka	kovaná mosaz. dle EN 12420, CW617N
2	těsnění	EPDM
3	tělo	DN 15-40: kovaná mosaz dle EN 12420, CW617N; DN 50: odlévaná mosaz dle EN 1982; CC770S
4	síto	nerez ocel, jednoduchá, velikost oka 0,5mm
Připojení vnitřní závit dle ISO 228-1		


 Technické údaje

Max provozní tlak: 25 bar
 Max. provozní teplota: + 130°C (95°C voda)
 Min. provozní teplota: - 30°C (+ 0,5°C voda)

Provozní kapaliny:

Kvalita provozních kapalin musí odpovídat požadavku ONORM H5195, resp. Směrnici VDI-2035. Přípustné je použití etylen nebo propylen glykolu v poměru směsi s vodou 25-50%. Při používání produktů etylen glykolu na ochranu proti mrazu a korozi se obraťte na výrobce. V případě kontaktu těsnění s mazivem a minerálními oleji, může dojít k poškození těsnění. Filtry nejsou vhodné do prostředí s kyselinami, hořlavými látkami nebo výbušnými plyny. Všechna tato média poručují těsnící komponenty.

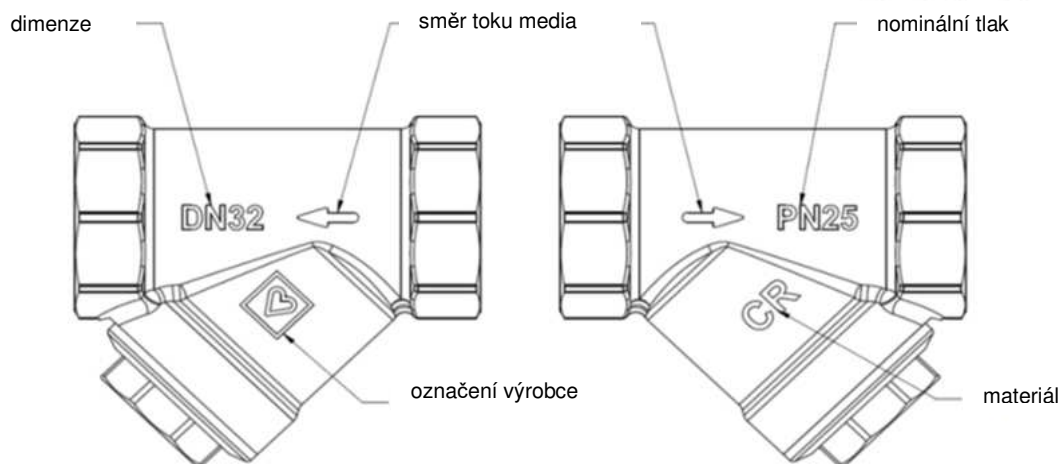
☑ Mosaz

Společnost HERZ používá vysoce kvalitní mosaz, která odpovídá nejnovějším evropským normám DIN EN 12164, DIN EN 12165 a DIN EN 1982. Těla filtrů jsou vyrobená z mosazi, která vykazuje dobrou pevnost, výbornou odolnost proti korozi a jiné vlastnosti

☑ Oblast použití

Filtry jsou určeny pro zabudování trubních rozvodů. Slouží k zachytávání nečistot v systému a tím zabraňují usazování nebo zanášení nečistot na sedlech ventilů atp. Použití v topných a chladicích systémech.

☑ Označení na těle filtru



☑ Montáž a údržba

Při montáži je nutné dodržovat požadovaný směr průtoku přes filtr, který je označený na těle filtru šipkou. Filtr je možné instalovat horizontálně nebo vertikálně, přičemž prostor síta má ukazovat směrem dolů. Před a za filtry je vhodné umístit kulové ventily, zjednoduší se tak servisní práce. K těsnění závitů používáme standardní těsnící prostředky (těsnící pasta, teflon, těsnící provazec).

Čištění sítko filtru provádíme v pravidelných intervalech. Po uzavření kulových ventilů lze odšroubovat zátku, nechat odtéct zbytkové medium, sítko vyjmout, vyčistit a znovu zasunout do těla filtru. V případě poškození těsnění zátky, je nutné nahradit novým.

☑ Náhradní díly

zobrazení	popis	objednací číslo	vhodné pro
	sítko 0,50mm	1 6386 11	1 2662 01
	sítko 0,50mm	1 6386 12	1 2662 02
	sítko 0,50mm	1 6386 13	1 2662 03
	sítko 0,50mm	1 6385 94	1 2662 04
	sítko 0,50mm	1 6385 95	1 2662 05
	sítko 0,50mm	1 6385 96	1 2662 06
	sítko 0,50mm	1 6386 31	1 4111 41
	sítko 0,50mm	1 6386 32	1 4111 42
	sítko 0,75mm	1 6386 14	1 4111 14
	sítko 0,75mm	1 6386 15	1 4111 15

Poznámka: Všechny diagramy jsou pouze orientační a nemusí být úplné. Veškeré informace obsažené v této brožurě odpovídají informacím dostupným v době kontroly tisku a slouží pouze pro informaci. Vyhrazujeme si právo provádět změny v souladu s technickým pokrokem. Obrázky je třeba chápat jako symbolické znázornění, a proto se mohou opticky lišit od skutečných produktů. Možné barevné odchylky jsou způsobeny tiskovým procesem. Odchylky produktu specifické pro zemi jsou možné. Vyhrazujeme si právo provádět změny v technických specifikacích a funkcích. V případě dotazů kontaktujte nejbližší pobočku HERZ

