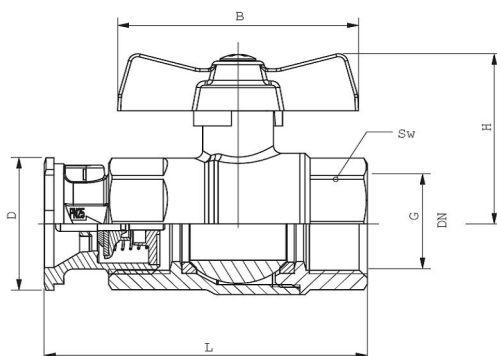


HERZ - Guľový ventil so spätným ventilom

Technický podklad pre

2268

Vydanie 0607



Montážne rozmery v mm
Objednávacie číslo

Obj. číslo	DN	PN	G	L	H	A	D	Sw
1 2268 03	20	16	1"	100	56	75	44	39

Teleso: kovaná mosadz podľa EN 12420, poniklovaná
 Pripojenia: kovaná mosadz, poniklovaná
 Guľa: lisovaná mosadz, plné vŕtanie, s hladkým povrchom
 opracovaným na tisíciny mm, pochrómovaná
 Vreteno: mosadz
 Spätný ventil: kovaná mosadz podľa EN 12420, poniklovaná
 Ovládanie: hliníková zliatina pokrytá červeným plastom
 Pripojenia: vnútorný závit podľa ISO 228
 Tesniace prvky: PTFE (guľa), EPDM (spätný ventil)

Konštrukčné vyhotovenie

Maximálny tlak: 16 bar
 Teplotný rozsah: -30°C - 150°C (voda 0,5° - 110°C)
 Pracovné médium: vody, olej vzduch ... (neagresívne médiá)

Technické parametre

Guľový ventil sa používa v systémoch vykurovania, rozvodoch tepla v stavebníctve a v strojárskom priemysle ako uzatváracia armatúra. Montuje sa priamo za obehové čerpadlo v systéme. Používa sa iba v dvoch základných polohách" otvorený alebo uzatvorený. Vhodný pre všetky neagresívne teplotnosné médiá ako je voda, čistiace kvapaliny, stlačený vzduch a pod. Je určený pre použitie tam, kde sa vyžaduje vysoká trvanlivosť aj v prípade zhoršených prevádzkových podmienok.

Použitie

Na utesnenie spoja medzi rozvodným potrubím a ventilom môžeme použiť konope, teflónovú pásku alebo tesniacu pastu. Guľový ventil so zabudovaným spätným ventilom montujeme v smere toku média (smer toku je vyznačený na telese ventilu) za obehové čerpadlo v systéme. Obehové čerpadlo je ukončené maticou G1 - 1/2", ktorá sa pripevní na prírubu ventilu. V prípade uzatvorenia môže byť okruh spätného ventilu otvorený skrutkou, ktorá musí byť otočená do polohy "I". To umožní jeho použitie v samotiažnych systémoch vykurovania. Ventil si nevyžaduje žiadnu osobitnú údržbu. Doporučujeme min. 2-krát ročne vykonať s ventilom prevádzkové pohyby (zatvoriť - otvoriť).

Pokyny na montáž a údržbu

Vyhradzujeme si právo na zmeny dané technickým pokrokom

Všetky v tomto dokumente obsiahnuté údaje zodpovedajú v čase tlače predloženým informáciám a sú len informatívne. Zmeny v zmysle technického pokroku sú vyhradené. Vyobrazenia sú len symbolické a preto opticky sa od skutočných výrobkov môžu odlišovať. Možné farebné odchýlky sú zapríčinené tlačou. V závislosti od krajiny sú možné aj rozdiely produktu. Zmeny technických špecifikácií a funkcií vyhradené. V prípade otázok kontaktujte prosím najbližšiu pobočku spoločnosti HERZ.