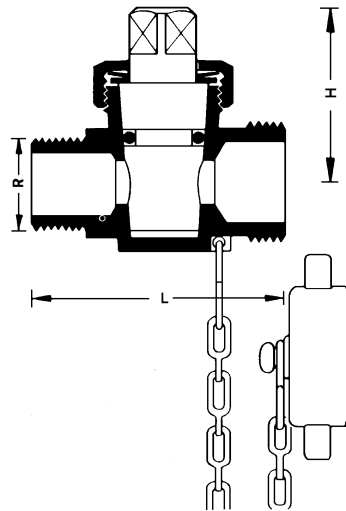


KOTLOVÝ NAPÚŠŤACÍ A VYPÚŠŤACÍ KOHÚT

Technický podklad pre
4119

Vydanie 0104



4119 3/8"-3/4"

Objednávkové číslo	R prípoj	SW	L	L ₁	H	Stavebné dĺžky sú v mm
1 4119 00	3/8"	12	52	82	35	L ₁ = dĺžka vrátane hadicovej prípojky
1 4119 01	1/2"	12	54	84	38	
1 4119 02	3/4"	12	65	103	41	

Vonkajší závit

Prípojný závit

O-krúžok a tanierová pružina, bez problémov tesnenia pri zmenách teploty.

Tesnenie

Max. prevádzkový tlak 10 bar
Max. prevádzková teplota 110 °C

Prevádzkové údaje

Pod tanierovou pružinou je umiestnený trecí kotúč, ktorý umožňuje ľahké a exaktné vĺadanie.

Konštrukčné zvláštnosti

1 6206 01 - 1/2" pre dimenzie kohútov 3/8" + 1/2"
1 6206 02 - 3/4" pre dimenziu kohúta 3/4"
Hadícové prípojky objednávať samostatne.

Hadicová prípojka
č. výrobu 6206

Vykurovacie a chladiace sústavy.

Použitie

Kotlové napúšťacie a vypúšťacie kohúty, ako aj hadicové prípojky sa vyrábajú v žltom vyhotovení (mosadz).

Vyhotovenia

Vyhradzujeme si právo na zmeny dané
technickým pokrokom