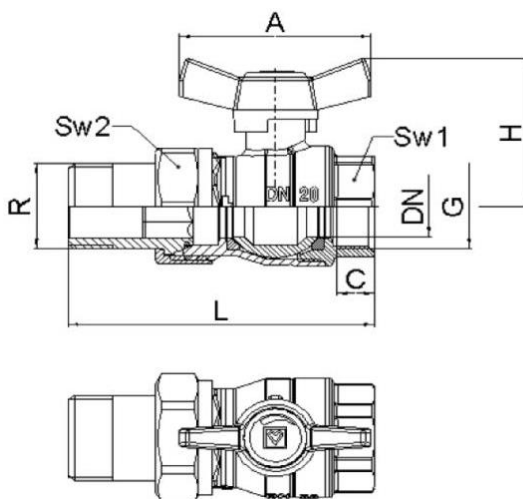


HERZ – kulový kohout „MODUL“ motýl PN 16



Technický list pro:

1 2211 1x

Montážní rozměry
(mm)

Typy

| Obj. číslo | DN | PN | G | R | L | C | H | A | Sw1 | Sw2 |
|------------|----|----|------|------|-----|----|----|----|-----|-----|
| 1 2211 11 | 15 | 16 | 1/2" | 1/2" | 75 | 10 | 42 | 55 | 25 | 30 |
| 1 2211 12 | 20 | 16 | 3/4" | 3/4" | 88 | 11 | 46 | 55 | 31 | 36 |
| 1 2211 13 | 25 | 16 | 1" | 1" | 106 | 14 | 57 | 75 | 39 | 46 |
| 1 2211 14 | 32 | 16 | 5/4" | 5/4" | 123 | 16 | 63 | 75 | 48 | 52 |

Konstrukce

Těleso: poniklovaná kovaná mosaz podle EN 12420
 Matice: poniklovaná kovaná mosaz podle EN 12420
 Koule: pochromovaná kovaná mosaz s odvrtanou dutinou
 Vřeteno: opracovaná mosaz
 Ovladač: motýl ze slitiny hliníku a křemíku, potažený plastem, červený
 Připojení: - mosazná vsuvka
 - vnitřní závit podle ISO 228

Koule: PTFE- polytetrafluoretylen
 Vřeteno: PTFE- polytetrafluoretylen

Těsnění

Provozní tlak: PN 25 při +20°C
 Provozní teplota: od -30°C do 120°C, krátkodobě do +150°C
 (voda od -0,5°C do +110°C, bez páry)
 Médium: neagresivní typ (voda, olej, vzduch)

Provozní údaje

Kulový kohout se používá v systémech vytápění, rozvodech tepla ve stavebnictví a ve strojírenském průmyslu jako uzavírací armatura. Vhodný pro všechny neagresivní teplotnosné média jako je voda, čisticí kapaliny, stlačený vzduch apod. Je určen pro použití tam, kde se vyžaduje dlouhá stálost i v případě zhoršených provozních podmínek.

Použití

K utěsnění spoje mezi rozvodným potrubím a kulovým kohoutem můžeme použít PTFE těsnění, teflonovou pásku nebo těsnící pastu. Potrubí se závitem vsuneme do matice ventilu a dotáhneme vhodným nástrojem (Sw), přičemž nepřekročíme maximální utahovací moment. Doporučujeme ventil provozovat v otevřené poloze, nikoli ve středové poloze. Doporučujeme minimálně 2-krát ročně provést s ventilem provozní pohyby (zavřít - otevřít).

Pokyny pro montáž
a údržbu

Výrobce si vyhrazuje právo na změny dané technickým vývojem.