

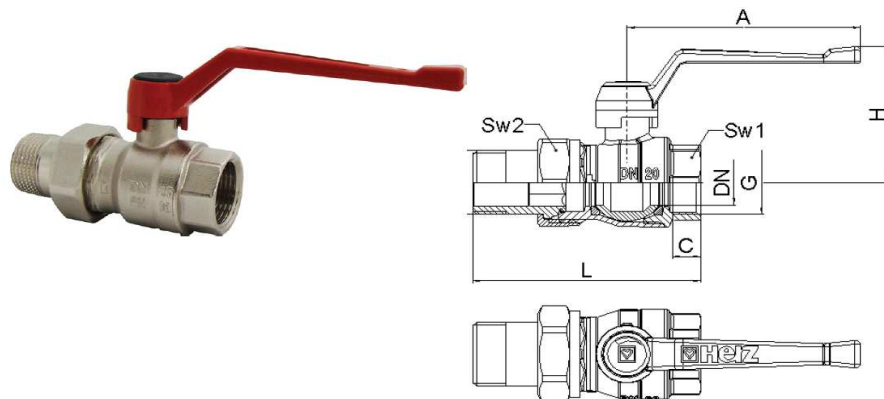
HERZ - Guľový kohút

s pákovým ovládačom a pripájacou vsuvkou

Technický podklad pre

1 2211 0x

Vydanie 0811



Montážne rozmery v mm
Objednávacie číslo

Obj. číslo	DN	PN	G	R	L	C	H	A	Sw1	Sw2
1 2211 01	15	16	1/2"	1/2"	75	10	53	90	25	30
1 2211 02	20	16	3/4"	3/4"	88	11	56	90	31	36
1 2211 03	25	16	1"	1"	106	14	73	135	39	46
1 2211 04	32	16	5/4"	5/4"	123	16	79	135	48	52
1 2211 05	40	16	6/4"	6/4"	142	17	93	180	55	60
1 2211 06	50	16	2"	2"	166	19	99	180	70	75

Teleso: poniklovaná kovaná mosadz podľa EN 12420
 Matica: poniklovaná kovaná mosadz podľa EN 12420
 Guľa: pochrómovaná kovaná mosadz s odvrátnou dutinou
 Vreteno: opracovaná mosadz
 Ovládač: pákový zo zliatiny hliníka a kremika, potiahnutý plastom, červený
 Pripájacia vsuvka: mosadz
 Pripojenie: vnútorný závit podľa ISO 228
 Pripojenie: pripájacia vsuvka s vonkajším závitom podľa ISO 7/1

Konstruktívne vyhotovenie

Guľa: PTFE- polytetrafluoretylén
 Vreteno: PTFE- polytetrafluoretylén

Tesniace prvky

Prevádzkový tlak: PN 25 pri +20°C
 Prevádzková teplota: od -30°C do 120°C, krátkodobo do +150°C (voda od -0,5°C do +110°C, bez pary)
 Médium: neagresívny typ (voda, olej, vzduch...)

Technické parametre

Guľový kohút sa používa v systémoch vykurovania, rozvodoch tepla v stavebníctve a v strojárskom priemysle ako uzatváracia armatúra. Vhodný pre všetky neagresívne teplotnosné médiá ako je voda, čistiace kvapaliny, stlačený vzduch a pod. Je určený pre použitie tam, kde sa vyžaduje vysoká trvanlivosť aj v prípade zhoršených prevádzkových podmienok.

Použitie

Na utesnenie spoja medzi rozvodným potrubím a guľovým kohútom môžeme použiť PTFE tesnenie, teflónovú pásku alebo tesniacu pastu. Potrubie so závitom vsunieme do matice ventilu a dotiahneme vhodným nástrojom (Sw), pričom neprekročíme maximálny uťahovací moment. Doporučujeme ventil prevádzkovať v otvorenej polohe, nie v stredovej polohe. Doporučujeme min. 2-krát ročne vykonať s ventilom prevádzkové pohyby (zatvoriť - otvoriť).

Pokyny na montáž a údržbu

Vyhradujeme si právo na zmeny dané technickým pokrokom

Všetky v tomto dokumente obsiahnuté údaje zodpovedajú v čase tlače predloženým informáciám a sú len informatívne. Zmeny v zmysle technického pokroku sú vyhradené. Vyobrazenia sú len symbolické a preto opticky sa od skutočných výrobkov môžu odlišovať. Možné farebné odchýlky sú zapríčinené tlačou. V závislosti od krajiny sú možné aj rozdiely produktu. Zmeny technických špecifikácií a funkcií sú vyhradené. V prípade otázok kontaktujte prosím najbližšiu pobočku spoločnosti HERZ.