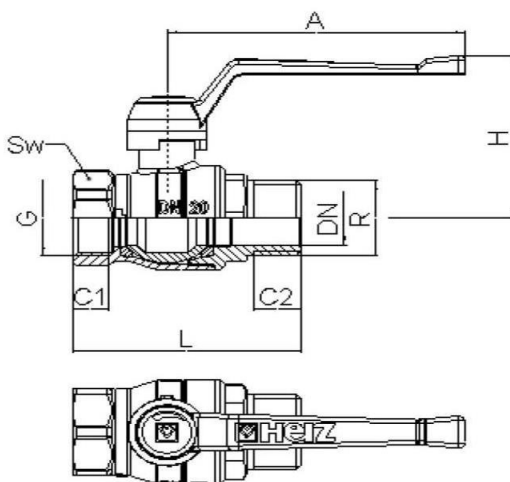


# HERZ – kulový kohout „MODUL“ páka PN 25 vnitřní – vnější s ucpávkou



Technický list pro:

1 2228 0x

Montážní rozměry  
(mm)

Typy

Objednací číslo	DN	PN	G	L	C1	C2	H	A	Sw
1 2228 01	15	25	1/2"	64	10	13	54	90	25
1 2228 02	20	25	3/4"	69	11	15	57	90	31
1 2228 03	25	25	1"	84	14	17	75	135	39
1 2228 04	32	25	5/4"	97	16	19	81	135	48
1 2228 05	40	25	6/4"	105	17	20	95	180	55
1 2228 06	50	25	2"	120	19	23	101	180	70

Konstrukce

Těleso: poniklovaná kovaná mosaz podle EN 12420  
 Matice: poniklovaná kovaná mosaz podle EN 12420  
 Koule: pochromovaná kovaná mosaz s odvrtnou dutinou; plně průchozí  
 Vřeteno: opracovaná mosaz  
 Ovladač: páka ze slitiny hliníku a křemíku, potažená plastem - červená  
 Připojení: vnitřní závit podle ISO 228, ISO 7-1

Koule: PTFE- polytetrafluoretylen  
 Vřeteno: PTFE- polytetrafluoretylen

Těsnění

Provozní tlak: PN 25 při +20°C  
 Provozní teplota: od -30°C do 120°C, krátkodobě do +150°C  
 (voda od -0,5°C do +110°C, bez páry)  
 Médium: neagresivní typ (voda, olej, vzduch)

Provozní údaje

Kulový kohout se používá v systémech vytápění, rozvodech tepla ve stavebnictví a ve strojírenském průmyslu jako uzavírací armatura. Vhodný pro všechny neagresivní teplotně média jako je voda, čisticí kapaliny, stlačený vzduch apod. Je určen pro použití tam, kde se vyžaduje dlouhá stálost i v případě zhoršených provozních podmínek.

Použití

K utěsnění spoje mezi rozvodným potrubím a kulovým kohoutem můžeme použít PTFE těsnění, teflonovou pásku nebo těsnící pastu. Potrubí se závitem vsuneme do matice ventilu a dotáhneme vhodným nástrojem (Sw), přičemž nepřekročíme maximální utahovací moment. Doporučujeme ventil provozovat v otevřené poloze, nikoli ve středové poloze. Doporučujeme minimálně 2-krát ročně provést s ventilem provozní pohyby (zavřít - otevřít).

Pokyny pro montáž  
a údržbu

Výrobce si vyhrazuje právo na změny dané technickým vývojem.