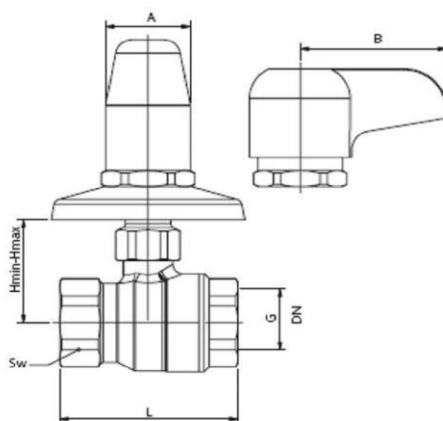


# HERZ – kulový kohout podomítkový s páčkou, vnitřní – vnitřní závit, pro pitnou vodu



Technický list pro:

1 2202 xx

Montážní rozměry  
(mm)

Typy

Konstrukce

Těsnění

Provozní údaje

Použití

Pokyny pro montáž  
a údržbu

Výrobce si vyhrazuje právo na  
změny dané technickým vývojem.

Objednací číslo	Provedení	PN	DN	G	L	A / B	h <sub>min</sub>	h <sub>max</sub>	Sw
1 2202 01	klobouk	16	15	1/2"	59	24	25	40	25
1 2202 02	klobouk	16	20	3/4"	65	24	30	45	32
1 2202 11	páčka	16	15	1/2"	59	40	25	40	25
1 2202 12	páčka	16	20	3/4"	65	40	30	45	32

Těleso: poniklovaná lisovaná mosaz podle EN 12420  
 Koule: pochromovaná lisovaná mosaz s plným vrtáním  
 Vřeteno: mosaz  
 Ovladač: pochromovaný plast, páka nebo klobouk  
 Připojení: vnitřní závit podle ISO 228

Koule: PTFE- polytetrafluoretylen  
 Vřeteno: EPDM

Maximální tlak: 16 bar  
 Minimální teplota: -10°C, voda 0,5°C  
 Maximální teplota: 90°C (krátkodobě 110°C)

Kulový kohout se používá v systémech vytápění, rozvodech tepla ve stavebnictví a ve strojírenském průmyslu jako uzavírací armatura. Vhodný pro všechna neagresivní teplotnosná média jako je voda, čisticí kapaliny, stlačený vzduch apod. Je určen pro použití tam, kde se vyžaduje dlouhá životnost i v případě zhoršených provozních podmínek.

K utěsnění spoje mezi rozvodným potrubím a kulovým kohoutem můžeme použít konopí, PTFE těsnění, teflonovou pásku nebo těsnicí pastu.

Konec trubky našroubujeme do ventilu a utáhneme pomocí vhodného nástroje rozměr SW v tabulce.

Doporučujeme ventil provozovat v otevřené poloze, nikoli ve středové poloze.

Doporučujeme minimálně 2-krát ročně provést s ventilem provozní pohyby (zavřít - otevřít).