

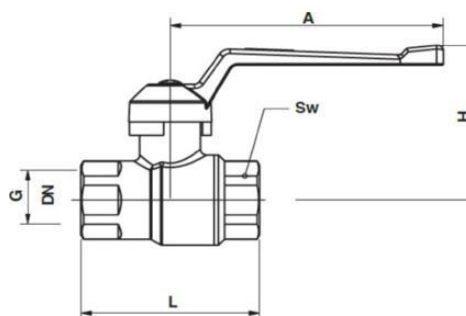
HERZ – kulový kohout pro pitnou vodu, páka / motýl

Technický list pro:

2 2100 xx



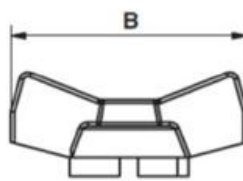
2 2100 0x - páka



Montážní rozměry
(mm)



2 2100 1x - motýl



Typy

Objednací číslo	DN	PN	Rp	L	H	B	Sw	Hmot.
			ISO 7-1	(mm)	(mm)	(mm)		(kg)
2 2100 01	15	25	1/2"	60	50	90	25	0,203
2 2100 02	20	25	3/4"	68	52	90	31	0,307
2 2100 03	25	25	1"	81	72	135	39	0,569
2 2100 04	32	25	1 1/4"	95	75	135	48	0,921
2 2100 05	40	25	1 1/2"	106	91	180	55	1,164
2 2100 06	50	25	2"	127	97	180	68	2,01
2 2100 11	15	25	1/2"	60	50	55	25	0,203
2 2100 12	20	25	3/4"	68	52	55	31	0,307
2 2100 13	25	25	1"	81	72	75	39	0,569
2 2100 14	32	25	1 1/4"	95	75	75	48	0,921

Těleso: kovaná DZR mosaz podle EN12420, materiál CW 626N
 Koule: kovaná DZR mosaz podle EN12420, materiál CW 626N, pochromovaná s vrtáním eliminujícím stagnaci vody za koulí
 Vřeteno: mosaz
 Ovladač: slitina hliníku Silumin páka / motýl – pokrytá zeleným plastem
 Připojení: vnitřní závit podle ISO 7-1
 Těsnění: koule – PTFE
 Vřeteno – EPDM 70 ShA

Maximální provozní tlak: 25 bar
 Maximální provozní teplota: +85°C

Kulový kohout se používá v rozvodech pitné vody jako uzavírací armatura, všude tam, kde se vyžaduje dlouhá životnost i v případech zhoršených provozních podmínkách.

Konstrukce

Těsnění

Provozní údaje

Použití

Výrobce si vyhrazuje právo na změny dané technickým vývojem.

K utěsnění spoje mezi rozvodným potrubím a ventilem můžeme použít PTFE těsnění, teflonovou pásku nebo těsnící pastu. Našroubujeme konec potrubí do ventilu pomocí vhodného montážního nářadí, který vyhovuje většímu rozměru ventilu Sw. Doporučujeme provozovat ventil v plně otevřené nebo uzavřené poloze, ne v polootevřené. Ventil nevyžaduje žádnou zvláštní údržbu.

Kulový kohout doporučujeme minimálně 2-krát ročně provést s ventilem provozní pohyby (zavřít - otevřít).

DN	15	20	25	32	40	50
k_v (m ³ /h)	17	34	55	102	165	270
k_{vp} (m ³ /h)	15,8	31,5	51	95	153	250

k_v – průtokový koeficient v m³/h při teplotě 15,5°C, plně otevřeném ventilu při takové ztrátě 100kPa

k_{vp} - průtokový koeficient v m³/h při teplotě 15,5°C a hustotě 1,16 kg/m³, plně otevřeném ventilu při takové ztrátě 0,1kPa

Diagram tlak / teplota

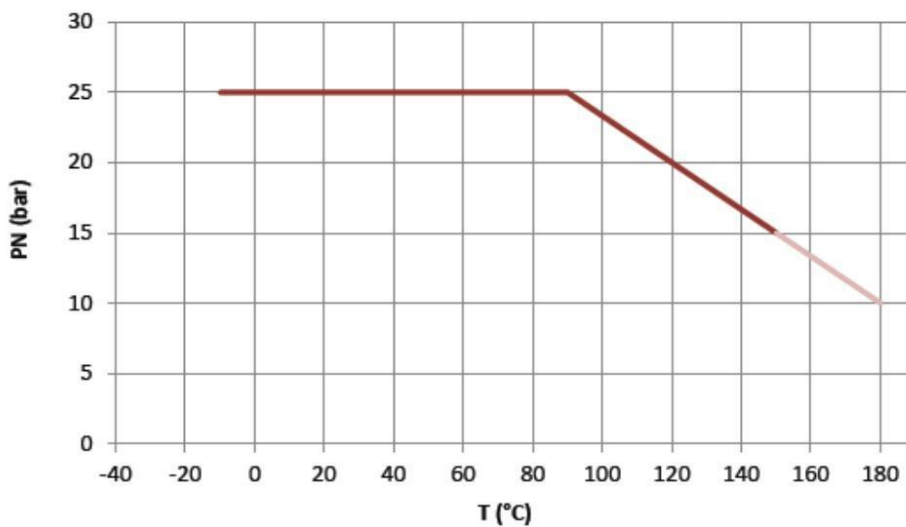
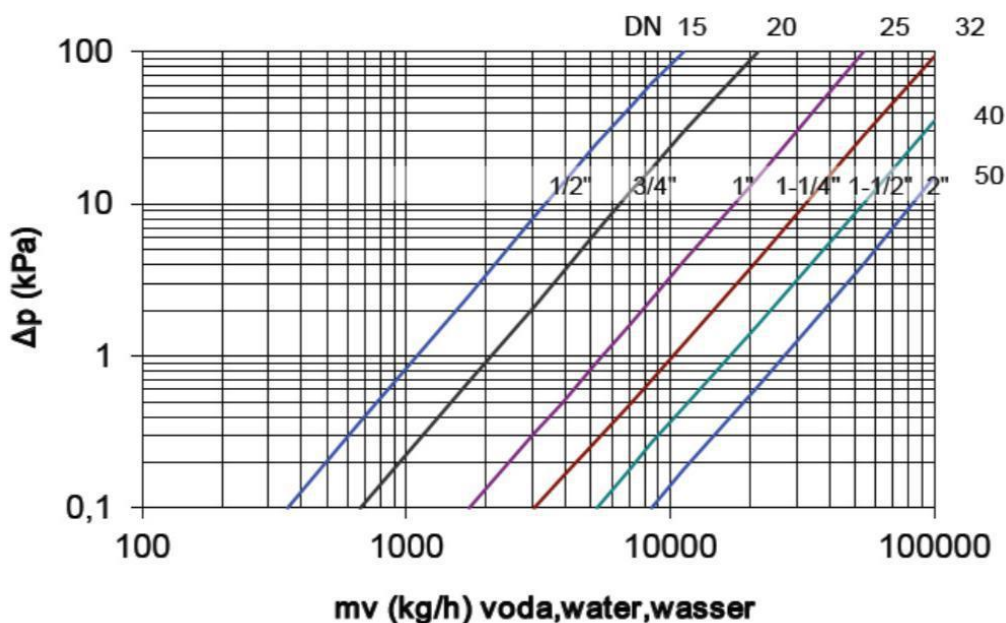


Diagram tlak / průtok



Pokyny pro montáž a údržbu

Hodnoty k_{vs}

Diagramy

Výrobce si vyhrazuje právo na změny dané technickým vývojem.

