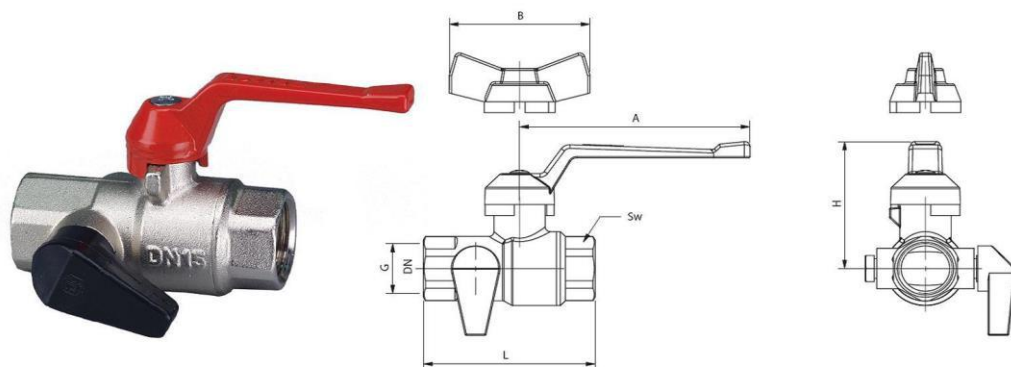


HERZ – kulový kohout s vypouštěním, vnitřní – vnitřní závit



Technický list pro:

1 2402 xx

Montážní rozměry
(mm)

Typy

Objednací číslo (páka)	DN	PN	G	Gh	L	H	A	B	Sw	Objednací číslo (motýl)
1 2402 01	15	40	1/2"	1/8"	75	46	90	55	26	1 2402 11
1 2402 02	20	40	3/4"	1/8"	80	48	90	55	32	1 2402 12
1 2402 03	25	40	1"	1/8"	90	72	135	75	41	1 2402 13
1 2402 04	32	40	1 1/4"	1/8"	110	75	135	75	50	1 2402 14
1 2402 05	40	25	1 1/4"	1/8"	106	85	182		55	

Těleso: poniklovaná lisovaná mosaz podle EN 12420
 Koule: pochromovaná lisovaná mosaz
 Vřeteno: opracovaná mosaz
 Ovladač: páka / motýlek ze slitiny hliníku, potažená plastem, červená
 Připojení: vnitřní závit podle ISO 228
 Ovladač vypouštění: PVC

Koule: PTFE- polytetrafluoretylen
 Vřeteno: NBR 70 ShA

Maximální tlak: 40 bar (pro DN 15-32) a 25 bar (pro DN 40)
 Minimální teplota: od -10°C
 Maximální teplota: 90°C (krátkodobě 110°C)

Kulový kohout se používá v systémech vytápění, rozvodech tepla ve stavebnictví a ve strojírenském průmyslu jako uzavírací armatura. Vhodný pro všechny neagresivní teplotnosné média jako je voda, čisticí kapaliny, stlačený vzduch apod. Je určen pro použití tam, kde se vyžaduje dlouhá stálost i v případě zhoršených provozních podmínek.

K utěsnění spoje mezi rozvodným potrubím a kulovým kohoutem můžeme použít konopí, PTFE těsnění, teflonovou pásku nebo těsnící pastu. Potrubí se závitěm vsuneme do matice ventilu a dotáhneme vhodným nástrojem (Sw), přičemž nepřekročíme maximální utahovací moment. Doporučujeme ventil provozovat v otevřené poloze, nikoli ve středové poloze. Doporučujeme minimálně 2-krát ročně provést s ventilem provozní pohyby (zavřít - otevřít).

Konstrukce

Těsnění

Provozní údaje

Použití

Pokyny pro montáž
a údržbu

Výrobce si vyhrazuje právo na změny dané technickým vývojem.