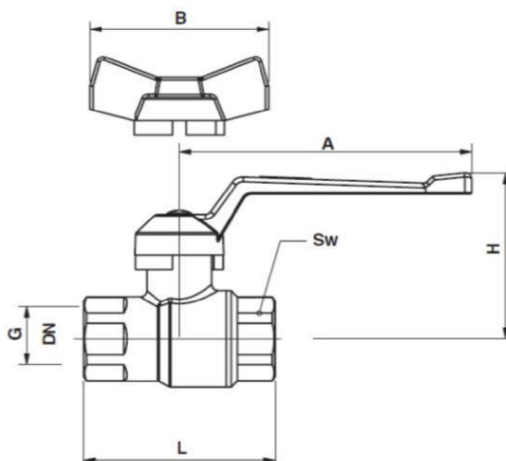


# HERZ – kulový kohout s pákou, vnitřní – vnitřní závit



Technický list pro:

1 2100 xx

Montážní rozměry  
(mm)

Typy

Objednací číslo	Dimenze	PN	DN	G	L	H	Sw	A
1 2100 09	1/4"	63	8	1/4"	43	44	17	60
1 2100 00	3/8"	63	10	3/8"	45	46	21	60
1 2100 01	1/2"	50	15	1/2"	59	53	25	90
1 2100 02	3/4"	50	20	3/4"	65	57	32	90
1 2100 03	1"	50	25	1"	80	71	41	135
1 2100 04	1 1/4"	40	32	1 1/4"	91	75	48	135
1 2100 05	1 1/2"	40	40	1 1/2"	104	93	55	180
1 2100 06	2"	40	50	2"	125	101	70	180
1 2100 07	2 1/2"	16	65	2 1/2"	146	124	88	210
1 2100 08	3"	16	80	3"	179	134	105	210

Objednací číslo	Dimenze	PN	DN	G	L	H	Sw	B
1 2100 19	1/4"	63	8	1/4"	43	41	17	40
1 2100 10	3/8"	63	10	3/8"	45	43	21	40
1 2100 11	1/2"	50	15	1/2"	59	49	25	55
1 2100 12	3/4"	50	20	3/4"	65	53	32	55
1 2100 13	1"	50	25	1"	80	56,5	41	75
1 2100 14	1 1/4"	40	32	1 1/4"	91	60	48	75

Těleso: poniklovaná kovaná DZR mosaz podle EN 12420 (odolná vůči korozi)  
 Koule: pochromovaná kovaná mosaz  
 Vřeteno: opracovaná mosaz  
 Ovladač: páka / motýl ze slitiny hliníku a křemíku, potažená plastem, červená  
 Připojení: vnitřní závit podle ISO 228

Koule: PTFE- polytetrafluoretylen  
 Vřeteno: ucpávkou

Konstrukce

Těsnění

Výrobce si vyhrazuje právo na změny dané technickým vývojem.

Maximální tlak: dle tabulky podle dimenze  
Maximální teplota: 150°C (5 bar, voda od -0,5°C do +110°C, bez páry)

Kulový kohout se používá v systémech vytápění, rozvodech tepla ve stavebnictví a ve strojírenském průmyslu jako uzavírací armatura. Vhodný pro všechny neagresivní teplotosné média jako je voda, čisticí kapaliny, stlačený vzduch apod. Je určen pro použití tam, kde se vyžaduje dlouhá stálost i v případě zhoršených provozních podmínek.

K utěsnění spoje mezi rozvodným potrubím a kulovým kohoutem můžeme použít PTFE těsnění, teflonovou pásku nebo těsnící pastu. Potrubí se závitem vsuneme do matice ventilu a dotáhneme vhodným nástrojem (Sw), přičemž nepřekročíme maximální utahovací moment. Doporučujeme ventil provozovat v otevřené poloze, nikoli ve středové poloze. Doporučujeme minimálně 2-krát ročně provést s ventilem provozní pohyby (zavřít - otevřít).

## Provozní údaje

## Použití

## Pokyny pro montáž a údržbu

Výrobce si vyhrazuje právo na změny dané technickým vývojem.