

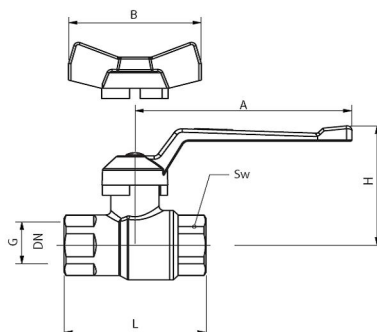
HERZ - Guľový ventil

s pripojením hrdlo x hrdlo

Technický podklad pre

2190

Vydanie 0908



Montážne rozmery v mm
Objednávacie číslo

Obj. číslo	DN	PN	G	L	H	A	Sw
1 2190 01	15	50	1/2"	59	53	90	25
1 2190 02	20	50	3/4"	65	56	90	32
1 2190 03	25	50	1"	80,5	77	135	41
1 2190 04	32	40	1 1/4"	91	81	135	48
1 2190 05	40	40	1 1/2"	104	95	180	55
1 2190 06	50	40	2"	125,5	101	180	70

Teleso: mosadzný výlisok podľa EN 12420 (odolný voči korózii), poniklovaný
Pripojenia: mosadzný výlisok (odolný voči korózii), poniklovaný
Teleso gule: mosadzný výlisok, s hladkým povrchovým opracovaním, pochrómovaný
Vreteno: mosadz
Ovládanie: Hliníková zliatina pokrytá červeným plastom s pákovým alebo motýlikovým ovládaním
Pripojenia: vnútorný závit podľa ISO 228
Tesniace prvky: PTFE - polytetraflóretylén (guľa a vreteno)

Konštrukčné vyhotovenie

Maximálny tlak: závisí od dimenzie ventilu (viď tabuľka hore)
Maximálna teplota: 150°C (5 bar, voda 0,5°C - 110 °C, bez pary)

Technické parametre

Guľový ventil sa používa v systémoch vykurovania, rozvodoch tepla v stavebníctve a v strojárskom priemysle ako uzatváracia armatúra. Vhodný pre všetky neagresívne teplotnosné médiá ako je voda, čistiace kvapaliny, stlačený vzduch a pod. Je určený pre použitie tam, kde sa vyžaduje vysoká trvanlivosť aj v prípade zhoršených prevádzkových podmienok.

Použitie

Na utesnenie spoja medzi rozvodným potrubím a ventilom môžeme použiť konope, teflónovú pásku alebo tesniacu pastu. Naskrutkujeme koniec potrubia do ventilu pomocou vhodného montážneho náradia, ktorý vyhovuje vonkajšiemu rozmeru ventilu Sw. Doporučujeme prevádzkovať ventil v plne otvorenej alebo uzatvorenej polohe, nie v polootvorenej. Ventil si nevyžaduje žiadnu osobitnú údržbu. Doporučujeme min. 2-krát ročne vykonať s ventilom prevádzkové pohyby (zatvoriť - otvoriť).

Pokyny na montáž a údržbu

Vyhradujeme si právo na zmeny dané technickým pokrokom

Všetky v tomto dokumente obsiahnuté údaje zodpovedajú v čase tlače predloženým informáciám a sú len informatívne. Zmeny v zmysle technického pokroku sú vyhradené. Vyobrazenia sú len symbolické a preto opticky sa od skutočných výrobkov môžu odlišovať. Možné farebné odchýlky sú zapríčinené tlačou. V závislosti od krajiny sú možné aj rozdiely produktu. Zmeny technických špecifikácií a funkčnosti vyhradené. V prípade otázok kontaktujte prosím najbližšiu pobočku spoločnosti HERZ.

HERZ spol. s r.o., Šustekova 16, P.O.BOX 8, 850 05 Bratislava 55
Tel.: 02/6241 1909, 6241 1910, 6241 1914 • Fax: 02/6241 1825
GSM: 0907/799 550 • www.herz-sk.sk • e-mail: office@herz-sk.sk

