

# HERZ - Rozdeľovač pre podlahové vykurovanie

Technický podklad pre

853X

## Tyčový rozdeľovač, dimenzia 1"

Vydanie 0210

- Súprava tyčového rozdeľovača a zberača s termostatickým zvrškom
- Súprava tyčového rozdeľovača a zberača s termostatickým zvrškom a regulačnými prietokomerami
- Súprava so samostatným okruhom s termostatickým zvrškom (predlžovacia súprava)
- Uzatváracie ventily - priame alebo rohové vyhotovenie
- Prechodky pre medenné, oceľové alebo plastové rúrky

### Súčasť systému

#### Súprava tyčového rozdeľovača a zberača s uzatváracími a termostatickými zvrškami

Rozdeľovač s uzatváracími ventilmi, zberač s termostatickými ventilmi, teleso rozdeľovača a zberača v žltom vyhotovení s osadenými vývodmi, s odvzdušňovacím ventilom, vypúšťacím ventilom, koncovým uzáverom - 1 ks, držiakov rozdeľovača a zberača pre montáž na stenu, resp. do skrinky - 2 ks. Pripojenie na rozvod vnútorným závitom G 1", pripojenie vykurovacích okruhov vonkajším závitom G 3/4".

Objednávkové číslo	Počet vývodov	Objednávkové číslo	Počet vývodov
1 8531 03	3	1 8531 10	10
1 8531 04	4	1 8531 11	11
1 8531 05	5	1 8531 12	12
1 8531 06	6	1 8531 13	13
1 8531 07	7	1 8531 14	14
1 8531 08	8	1 8531 15	15
1 8531 09	9	1 8531 16	16

### Tyčový rozdeľovač s uzatváracími a termostatickými zvrškami

#### Súprava tyčového rozdeľovača a zberača s termostatickými zvrškami a regulačnými prietokomerami

Zberač s uzatváracími ventilmi, rozdeľovač s regulačnými prietokomerami, teleso rozdeľovača a zberača v žltom vyhotovení s osadenými vývodmi, s odvzdušňovacím ventilom, vypúšťacím ventilom, koncovým uzáverom - 1 ks, držiakov rozdeľovača a zberača pre montáž na stenu, resp. do skrinky - 2 ks. Pripojenie na rozvod vnútorným závitom G 1", pripojenie vykurovacích okruhov vonkajším závitom G 3/4".

Objednávkové číslo	Počet vývodov	Objednávkové číslo	Počet vývodov
1 8532 03	3	1 8532 10	10
1 8532 04	4	1 8532 11	11
1 8532 05	5	1 8532 12	12
1 8532 06	6	1 8532 13	13
1 8532 07	7	1 8532 14	14
1 8532 08	8	1 8532 15	15
1 8532 09	9	1 8532 16	16

Predlžovacia súprava pre jeden vykurovací okruh pre rozdeľovač aj zberač. Teleso v žltom vyhotovení. Súčasťou dodávky sú 2 ks spojok s vonkajším závitom G 1", pripojenie vykurovacieho okruhu vonkajším závitom G 3/4".

- 1 8531 93 Súprava so samostatným okruhom s termostatickým zvrškom. Skladá sa z rozdeľovača s uzatváracím zvrškom a zberača s termostatickým zvrškom pre jeden vykurovací okruh.
- 1 8532 93 Súprava so samostatným okruhom s regulačným prietokomerom. Skladá sa z rozdeľovača s regulačným prietokomerom a zberača s termostatickým zvrškom jeden vykurovací okruh.

### Súprava so samostatným vývodom

- 1 8537 03 1 pár priamych uzatváracích ventilov, žlté vyhotovenie, pripojenie rúry s hrdlom, pripojenie rozdeľovača závitovým spojom v krátkom vyhotovení. Uzatvorenie pomocou viacúčelového kľúča HERZ 1 6625 00.
- 1 8538 03 1 pár rohových uzatváracích ventilov, žlté vyhotovenie, pripojenie rúry s hrdlom, pripojenie rozdeľovača závitovým spojom v krátkom vyhotovení. Uzatvorenie pomocou viacúčelového kľúča HERZ 1 6625 00.

### Uzatváracie ventily

- 7940 HERZ regulátor priestorovej teploty RTC
- 7990 Servopohon HERZ-DDC
- 7790, 7791 HERZ regulátor priestorovej teploty RTR
- 3 F79X Regulácia rádiovým sygnálom
- 7710, 7708 Termomotory pre 2-bodovú alebo pulznú reguláciu

### Regulačné systémy

Vyhradzujeme si právo na zmeny dané technickým pokrokom.

<p>Spojenie HERZ plasthliníkovej rúrky FH a systému lisovaných tvaroviek pre 10, 14, 16 a 18 mm je preskúšané a registrované.</p>	<p><b>PipeFix</b></p>
<p><b>6274</b> HERZ - prechodky na medené a oceľové tenkostenné rúrky  <b>6276</b> HERZ - prechodky s masívnym gumovým krúžkom (EPDM) obzvlášť vhodné pre medené a tenkostenné oceľové rúrky s galvanickou povrchovou úpravou, prechodky nie sú vhodné pre rúrky z ušľachtilej ocele a tvrdé medené rúry.  <b>6098</b> HERZ - prechodky pre plastové rúrky</p> <p>Dimenzie a objednávkové čísla nájdeme v katalógových listoch HERZ.</p>	<p><b>Pripojenie rúrky</b></p>
<p>1 <b>6206</b> 01 HERZ - hadicová prípojka, žlté vyhotovenie  1 <b>6625</b> 00 HERZ - viacúčelový kľúč SW 5 pre uzatváracie a odvzdušňovacie ventily  1 <b>8525</b> 02 Uzavracie viečko pre vývody na rozdeľovači, žlté vyhotovenie  1 <b>6819</b> 32 Nastavovací kľúč pre Flowmeter  <b>3 F532</b> 25 Pripájacia sada pre čerpadlo  <b>3 F532</b> 30 Čerpadlová skupina s bypasom a prepúšťacím ventilom  <b>3 F798</b> 00 Elektrický rozdeľovač pre riadiaci signál</p>	<p><b>Prislúšenstvo</b></p>
<p>1 <b>6206</b> 01 Zvršok pre uzatváracie ventily 1 <b>8537</b> 03, 1 <b>8538</b> 03  1 <b>6403</b> 31 Termostatický zvršok pre rozdeľovač  <b>3 F900</b> 01 2,5 l/min - regulačný prietokomer pre rozdeľovače  <b>3 F900</b> 02 6,0 l/min - regulačný prietokomer pre rozdeľovače  <b>3 F900</b> 03 Medzikus pre Flowmeter  1 <b>6413</b> 01 Uzavrací zvršok pre rozdeľovače</p>	<p><b>Náhradné diely</b></p>
<p>Tyčové rozdeľovače HERZ môžeme použiť za nasledujúcich podmienok</p> <p>Max. prevádzková teplota 120 °C  Min. prevádzková teplota 0 °C  Max. prevádzkový tlak 10 bar  Dp pre bezhlučnú prevádzku 0,2 bar</p> <p>Tyčový rozdeľovač <b>8531</b>: môžeme prevádzkovať až do Dp 0,4 bar v oboch smeroch prúdenia vody  Tyčový rozdeľovač <b>8532</b>: regulačný prietokomer musí byť osadený vždy na privode</p> <p>Skutočné prípustné prevádzkové hodnoty (max. teploty a tlak) závisia od použitého typu rúrok, resp. typu prechodiek.</p> <p>Pre prechodky na plastové rúrky platia nasledovné hodnoty, pokiaľ výrobca rúrok neudáva inak:</p> <p>Max. prevádzková teplota 80 °C  Max. prevádzkový tlak 4 bar</p> <p>Vyšší prevádzkový tlak je možný len na základe písomného súhlasu spoločnosti HERZ Armaturen. Pri použití prechodiek HERZ pre medené a oceľové rúry je treba dodržať povolené hodnoty teploty a tlaku uvedené v EN 1254-2:1998 tab 5.</p>	<p><b>Prevádzkové údaje</b></p> <p><b>Prechodky na plastové rúrky</b></p> <p><b>Prechodky</b></p>
<p>HERZ tyčové rozdeľovače môžeme použiť pre napojenie jednotlivých okruhov podlahového vykurovania. Vykurovacie okruhy môžeme regulovať jednotlivu a jednotlivo aj uzatvoriť.</p>	<p><b>Rozsah použitia</b></p>
<p>HERZ tyčové rozdeľovače montujeme na držiaky na stenu alebo do skrinky pre rozdeľovače..</p>	<p><b>Spôsob zabudovania</b></p>
<p>Rozdeľovače sú na každej strane uzatvorené koncovým viečkom.</p>	<p><b>Koncové viečka</b></p>
<p>Vstup do rozdeľovača je riešený vnútorným závitom R 1" pre priame pripojenie rúry s vonkajším závitom alebo pre pripojenie uzatváracieho ventilu.  Pripojenie vykurovacích okruhov je riešené vonkajším závitom G 3/4". Vykurovacie okruhy sa pripájajú pomocou HERZ prechodiek pre medené a tenkostenné oceľové rúrky alebo pomocou prechodiek pre plastové rúrky.</p>	<p><b>Pripojenie rozdeľovača na rozvodné potrubie</b>  <b>Pripojenie rozdeľovača na vykurovacie okruhy</b></p>
<p>HERZ prechodky predstavujú absolútne tesné a spoľahlivé spojenie pre medené, tenkostenné oceľové a plastové rúrky. Pri montáži musíme dodržiavať pokyny uvedené v montážnom návode HERZ.</p>	<p><b>HERZ - prechodky</b></p>

### Uzatváracie ventilové zvršky:

Uzatváracie ventilové zvršky sa ovládajú pomocou imbusového kľúča SW 5 (1 6614 00). Otáčaním doprava (v smere hodinových ručičiek) až na doraz uzatvoríme prívod.

### Termostatické ventilové zvršky:

Termostatickú hlavicu nastavíme do polohy "Min" resp. uzatvoríme ručnú hlavicu alebo krytku.

### Regulačné vložky Flowmeter:

Nastavovací kľúč 1 6819 32 nasadíme zhora v miestne ryhovania na Flowmeter a otáčaním v smere hodinových ručičiek uzatvoríme.

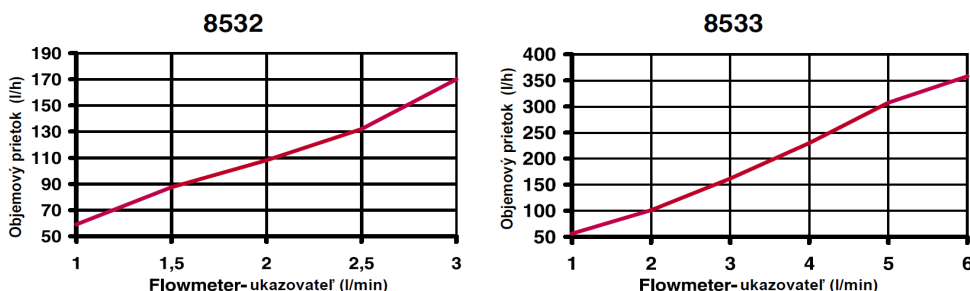
Na reguláciu termostatickej prevádzky môžeme použiť všetky termostatické hlavice HERZ s diaľkovým snímačom alebo diaľkovým ovládaním, ako aj komponenty elektrinickej regulácie ako sú regulačné systémy HERZ-RTC (elektronický regulátor priestorovej teploty, servopohon DDC) a HERZ-RTR (priestorové termostaty a termomotory).

Termostatické zvršky sú dodávané s krytkou, ktorá slúži ako ochranný kryt počas transportu a osadenia na stavbe a na ovládanie pri preplachu systému. Ak vo výnimočnom prípade nebude namontovaný na termostatický zvršok termostat, doporučujeme osadiť na termostatický zvršok ručnú hlavicu HERZ.

Regulačný prietokomer - Flowmeter je vždy osadený na prívodné potrubie. Objemový prietok je priamo nastaviteľný (stupnica l/min)

Nastavenie: Ku každej sade tyčových rozdeľovačov je priložený nastavovací kľúč 1 6819 32.

Nastavovací kľúč nasadíme hore na Flowmeter v mieste ryhovania a v smere hodinových ručičiek nastavíme požadovanú hodnotu objemového prietoku.



Na rozdeľovači a na zberači je vždy namontovaný vypúšťací ventil s rukoväťou so závitom G 3/4" pre pripojenie hadicovej prípojky (1 6206 01). Otáčaním ručného kolieska na vypúšťacom ventilčeku otvoríme alebo uzatvoríme ventil.

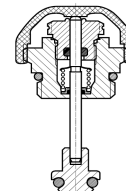
Na rozdeľovači a na zberači je vždy namontovaný odvzdušňovací ventil, ktorý môžeme ovládať pomocou HERZ - viacúčelového kľúča 1 6625 00.

- 8569 pre HERZ - skrinky pre rozdeľovače je samostatný technický list
- 8570
- 8571
- 8572

- 1 851X 93 Rozdeľovače poniklovaného vyhotovenia
- 1 8531 22...32 Tyčové rozdeľovače
  - 8574 Kompletná rozdeľovacia stanica pre vykurovanie
  - 8575 Kompletná rozdeľovacia stanica pre vykurovanie
  - 8576 Kompletná rozdeľovacia stanica pre vykurovanie
- 3 F532 HERZ - Compact Floor
- 3 F532 HERZ - Compact Floor
- 8100 HERZ - regulačná sada a HERZ FloorFix

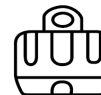
### Uzatvorenie vykurovacích okruhov

### Termostatická prevádzka



### Regulačný prietokomer - Flowmeter

### Prednastavenie



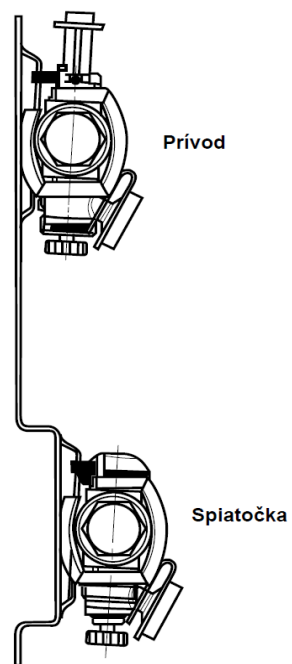
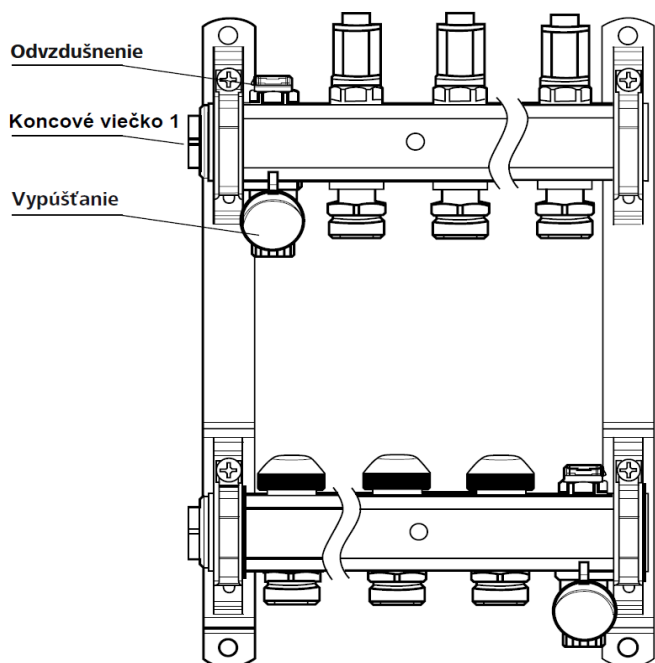
### Vypustenie vody z vykurovacieho okruhu

### Odvzdušnenie vykurovacieho systému

### Skrinka pre rozdeľovače

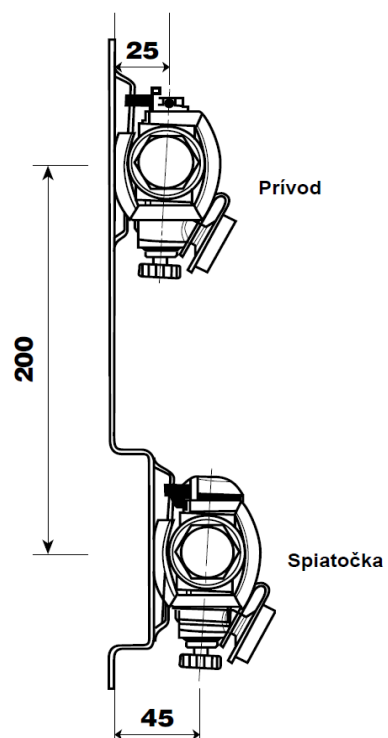
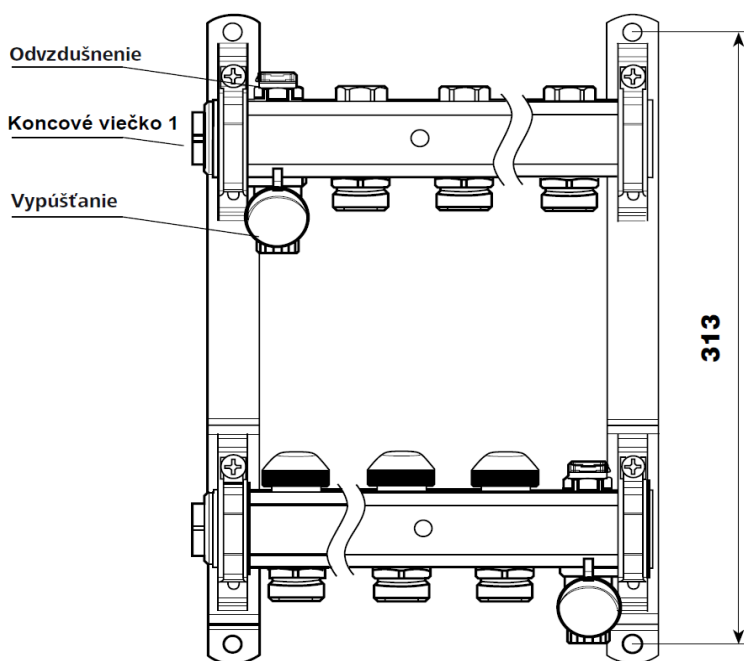
### Ďalšie vyhotovenia HERZ rozdeľovačov

## 8532 / 8533



Rozdeľovač-vývody	Dĺžka-L	Rozdeľovač-vývody	Dĺžka-L
1 853X 03	221	1 853X 10	571
1 853X 04	271	1 853X 11	621
1 853X 05	321	1 853X 12	671
1 853X 06	371	1 853X 13	721
1 853X 07	421	1 853X 14	771
1 853X 08	471	1 853X 15	821
1 853X 09	521	1 853X 16	871

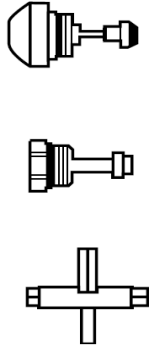
## 8531



1 6614 00

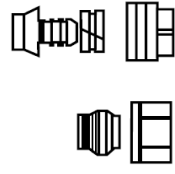
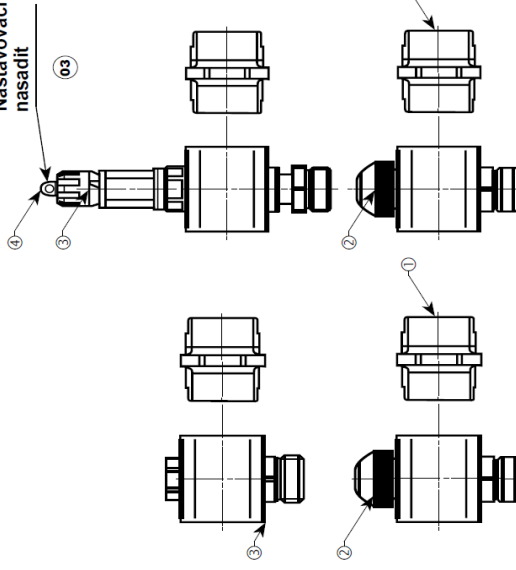


1 6625 00 1 6413 01 1 6403 31



Nastavovací klíč nasadit

03

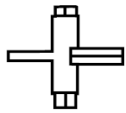
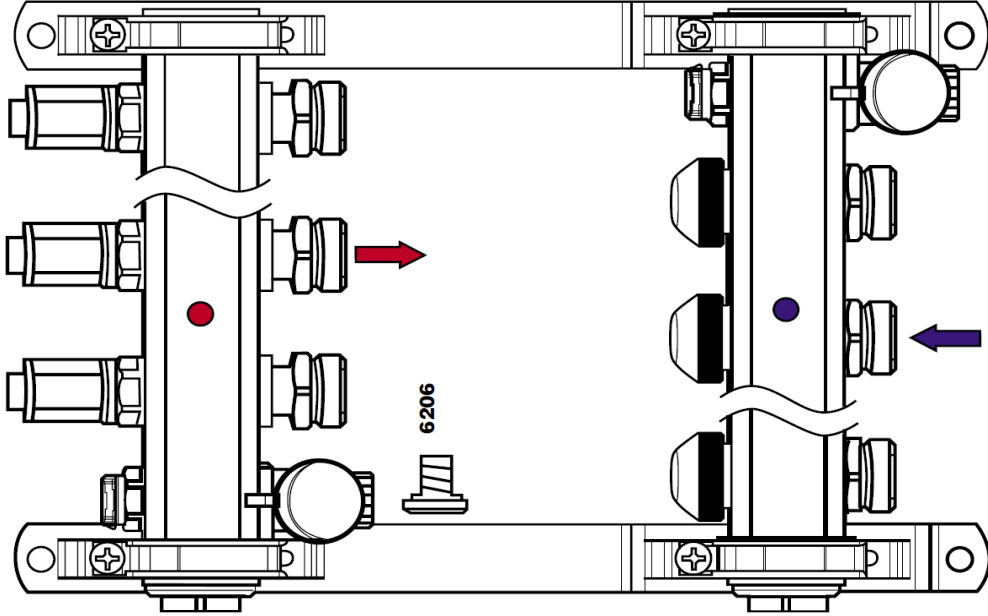


6098

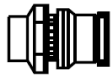
6274

6275

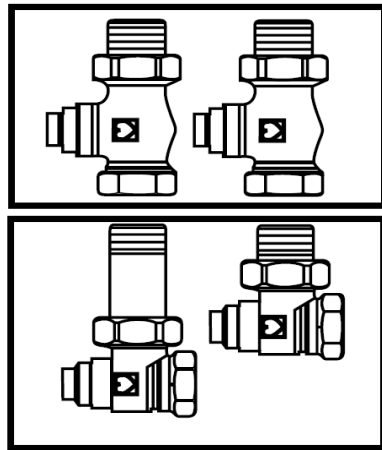
6276



1 6625 00

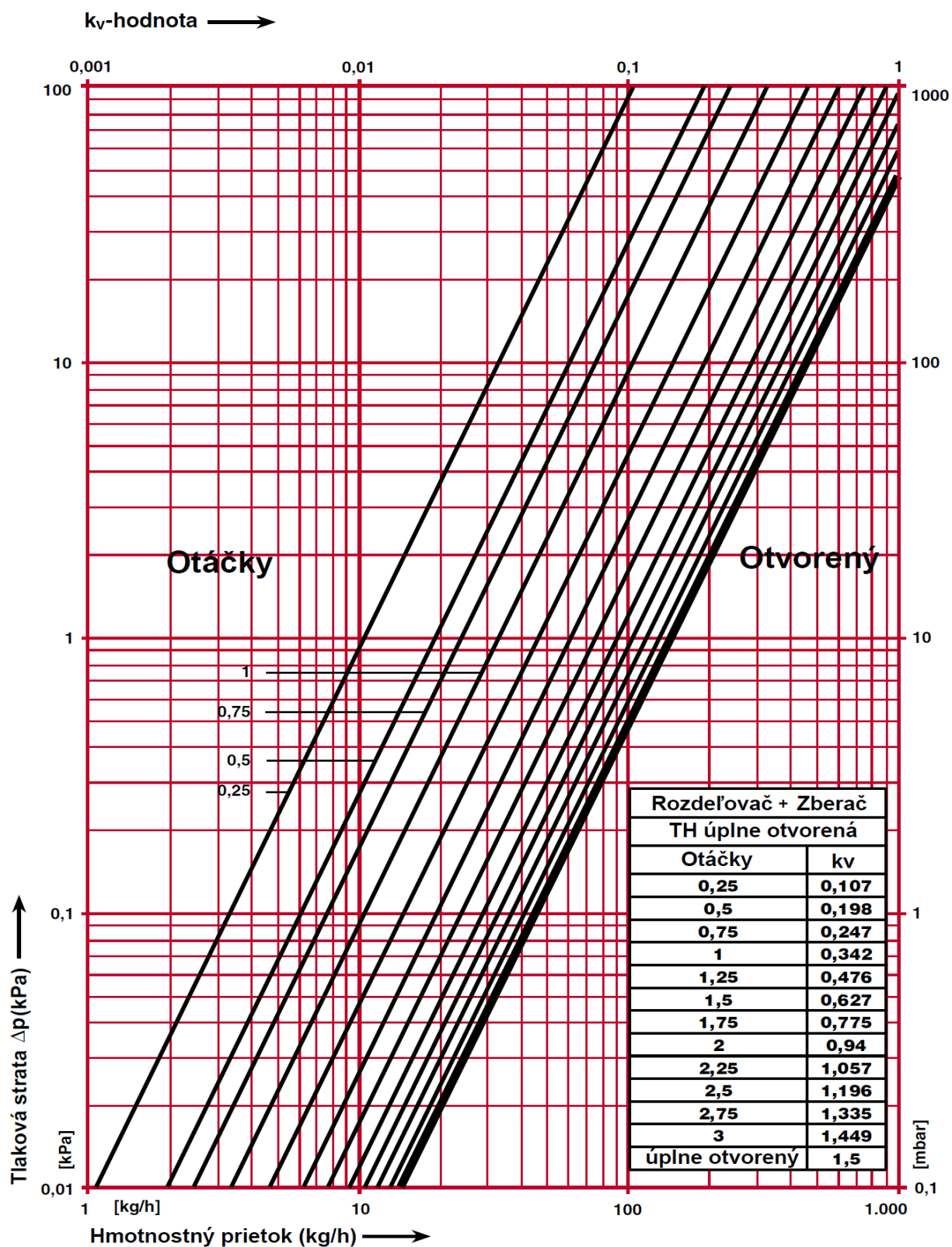


1 6301 00

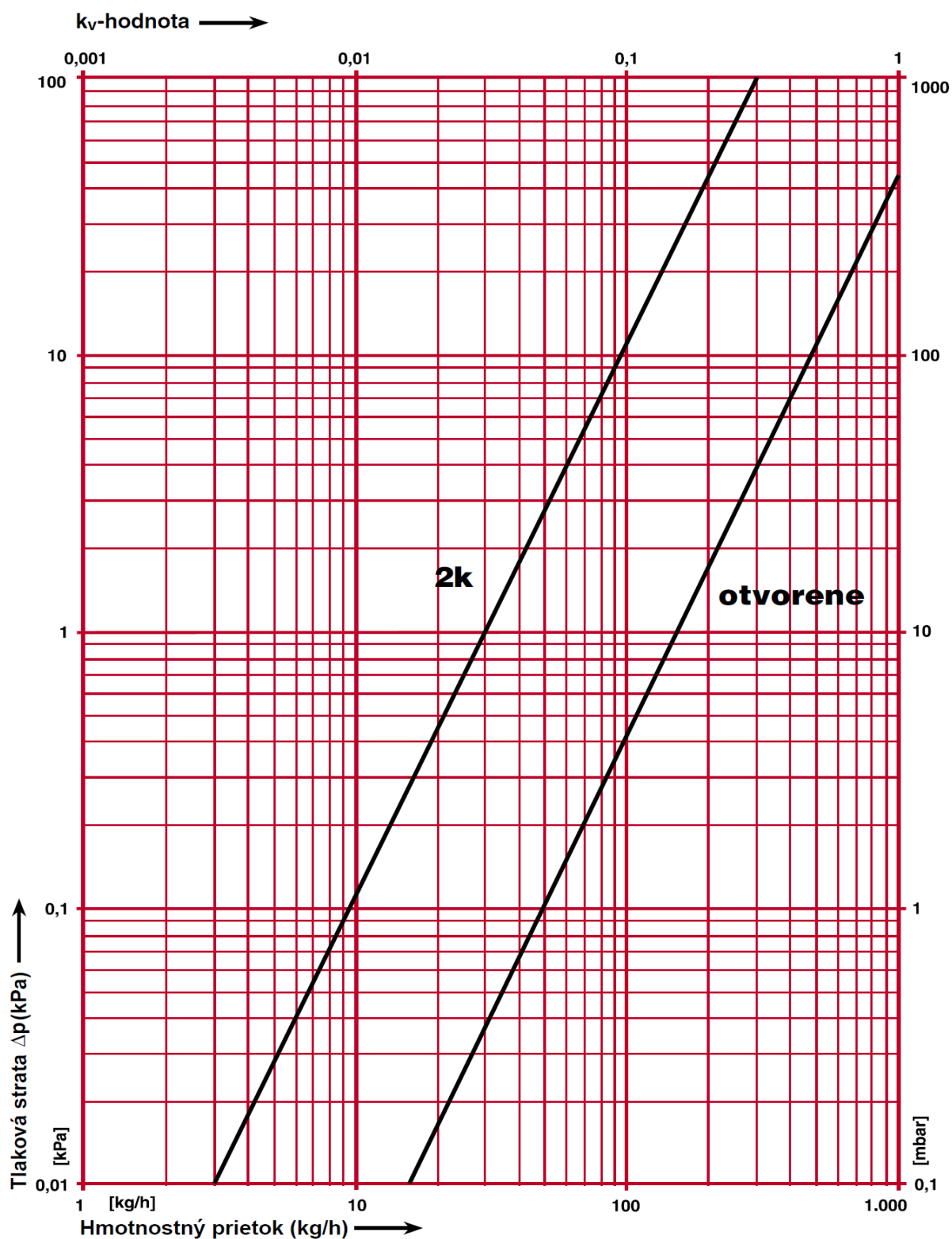


1 8537 03

1 8538 03

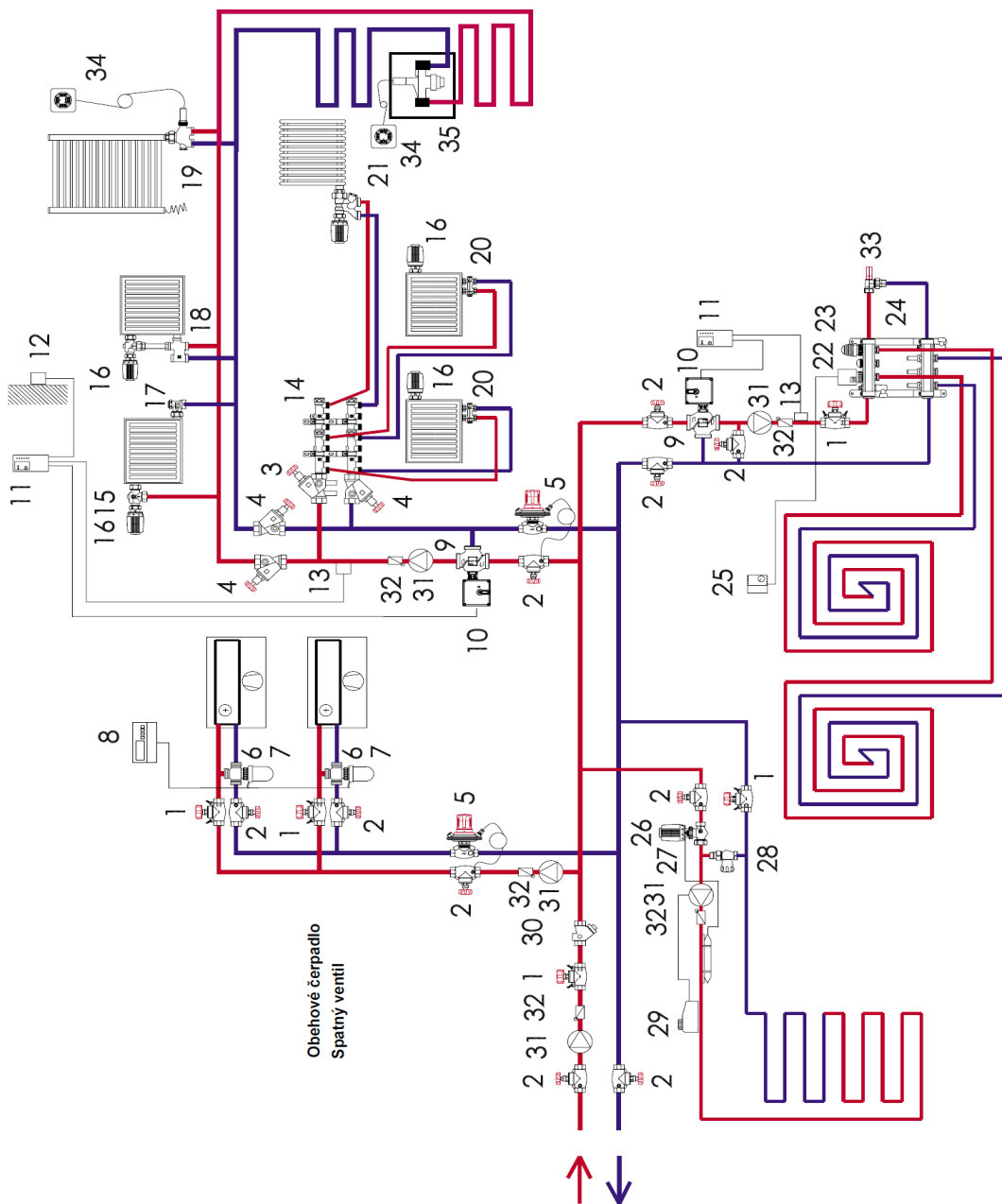


Vyhradujeme si právo na zmeny dané  
technickým pokrokom



2k	Kv 0,3	napr. pre termostaty HERZ <b>934X</b> a <b>935X</b>
otvoreny	Kv 1,5	napr. pre termomotory HERZ <b>7710</b>

Vyhradujeme si právo na zmeny dané technickým pokrokom



1	4217 GM
2	4217 GR
3	4117 M
4	4115
5	4007
6	7763
7	7990 + 1 7708 98
8	7940
9	4037
10	7712
11	7793
12	7793 01
13	7793 00
14	8441, 8541
15	7728
16	7230, 9230, 9200, 9860
17	3924
18	7175
19	7783
20	3066
21	7767
22	7710
23	9102
24	8532
25	7790 (Sauter NRT300F041)
26	1 7420 06 *)
27	1 7737 91 *)
28	1 5537 01 *)
29	1 8100 180 *)
30	4111
31	Umwälzpumpe
32	Rückschlagventil
33	4004
34	9330
35	8100 Floor-fix

\*) obsiahnuté v regulačnej sade pre podlahové vykurovanie 8100

Všetky v tomto dokumente obsiahnuté údaje zodpovedajú v čase tlače predloženým informáciám a sú len informatívne. Zmeny v zmysle technického pokroku sú vyhradené. Vyobrazenia sú len symbolické a preto opticky sa od skutočných výrobkov môžu odlišovať. Možné farebné odchýlky sú zapríčinené tlačou. V závislosti od krajiny sú možné aj rozdiely produktu. Zmeny technických špecifikácií a funkcií vyhradené. V prípade otázok kontaktujte prosím najbližšiu pobočku spoločnosti HERZ.