

# HERZ 3000

## sústava pre pripájanie kompaktných vykurovacích telies

Technický podklad pre  
HERZ-3000

Vydanie 0706 (0106)

### HERZ-3000-Prehľad

#### Bypasy a pripájacie diely

Pripojenie telesa	G 3/4	Rp 1/2	
pribalené 2 ks	1 3001 01	1 3002 12	
pripojenie rúrok	G 3/4 s kuželom	G 3/4 s kuželom	
<b>Bypasy s prednastavením, uzatváraním, vypúšť. a napúšťaním pre jedno- a dvojrúrkové sústavy</b>			
Priamy	1 3066 01	1 3066 02	
Rohový, vypúšť. vľavo, prívod vpravo	1 3066 11	1 3066 12	
Rohový, vypúšť. vpravo, prívod vľavo	1 3066 21	1 3066 22	
<b>Bypasy pre jednorúrkové sústavy s uzatváraním, vypúšťaním a napúšťaním</b>			
Priamy	1 3166 01	1 3166 02	
<b>Bypasy pre jednorúrkové sústavy s uzatváraním</b>			
Rohový	1 3166 11	1 3166 12	
<b>Pripájacie diely pre dvojrúrk. sústavy, s obojstranným napúšťaním a vypúšťaním, obsluha spredu</b>			
Priamy	1 3466 01	1 3466 02	
Rohový	1 3466 11	1 3466 12	
<b>Pripájacie diely pre dvojrúrkové sústavy, s obojstranným uzatváraním, obsluha spredu</b>			
Priamy	1 3766 01	1 3766 02	
Rohový	1 3766 11	1 3766 12	

Vyhotovenie

#### Jednotlivé uzatváracie ventily

Pripojenie telesa	G 3/4	Rp 1/2	G 3/4	Rp 1/2	VZ-vonkajší závit
Namontovaný prípoj		1 6210 21		1 6210 21	
Pripojenie rúrok	VZ 3/4 s kuželom	VZ 3/4 s kuželom	Rp 1/2	Rp 1/2	
<b>Jednotlivé uzatváracie ventily s vypúšťaním a napúšťaním - RL 4</b>					
Priame	1 3041 01	1 3437 11	1 3061 01		
Rohové	1 3042 01	1 3448 11	1 3062 01		
<b>Jednotlivé uzatváracie ventily s prednastavením, vypúšťaním a napúšťaním - RL 5</b>					
Priame		1 3937 11		1 3923 01	
Rohové		1 3948 11		1 3924 01	
<b>Jednotlivé uzatváracie ventily s uzatváraním - RL 1</b>					
Priame	1 3741 01	1 3733 11	1 3761 01	1 3723 41	
Rohové	1 3742 01	1 3748 01	1 3762 01	1 3724 41	

Vyhradzuje si právo na zmeny dané  
technickým pokrokom

## Prípoje rúrok

Prípoje rúrok	G 3/4	Rp 1/2	
<b>Prechodky HERZ</b>			
Prechodky pre medené a oceľové rúrky, kovovo tesniace	1 6274 ..	1 6292 ..	
Prechodky pre medené a oceľové rúrky, mätko tesniace	1 6275 ..		
Prechodky pre medené a oceľové rúrky s masívnym gumeným tesnením	1 6276 ..		
Prechodky pre plastové rúrky, normálne vyhotovenie	1 6098 ..	1 6092 ..*	
*) Prechodky HERZ 1 6092 .. Vhodné pre ventily HERZ typovej rady TS-"D", TS-7728, DELUXE a RL-5			
<b>Tvarovky HERZ G 3/4</b>			
Lisované spoje s Eurokužeľom, poniklované	P 7014 90 - P 7021 82, DN 14x2 - 20x2,5		
Lisované koleno s Eurokužeľom, poniklované	P 7114 14 - P 7121 14, DN 14x2 - 20x2,5		

## Prípoje rúrok

### Bypasy s prednastavením, uzatváraním, vypúšťaním a napúšťaním pre jedno- a dvojrúrkové sústavy

### HERZ-3000

#### Priame bypasy

Na strane telesa presuvná matica, na strane rúrky vonkajší závit G 3/4 pre prechodku

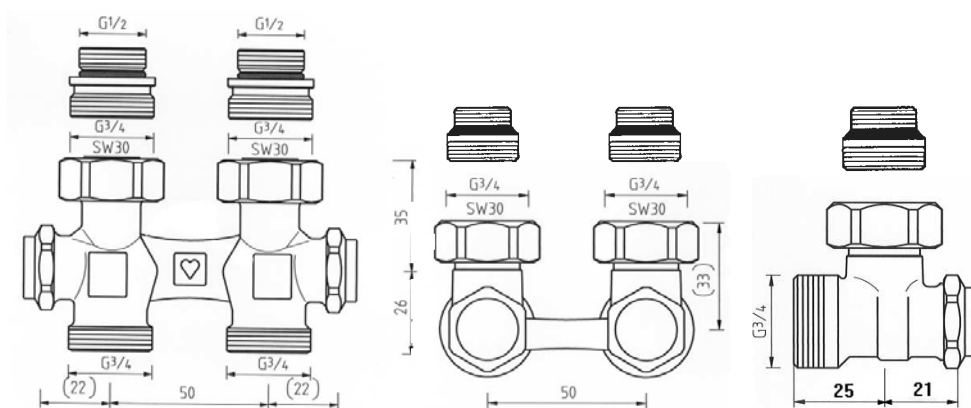
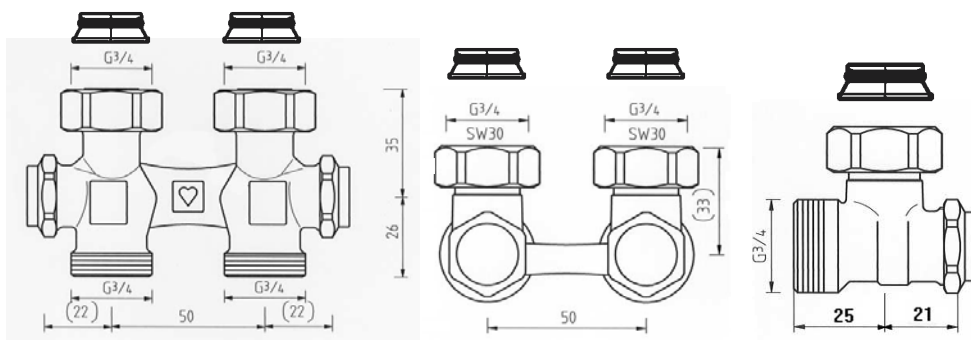
<b>1 3066 01</b> Pripoj. telesa závitom G 3/4 pribalené 2 kužeľové prstence 1 3001 01	<b>1 3066 02</b> Pripoj. telesa závitom Rp 1/2 pribalené 2 vsuvky 1 3002 12

#### Rohové bypasy

Na strane telesa presuvná matica, na strane rúrky vonkajší závit G 3/4 pre prechodku

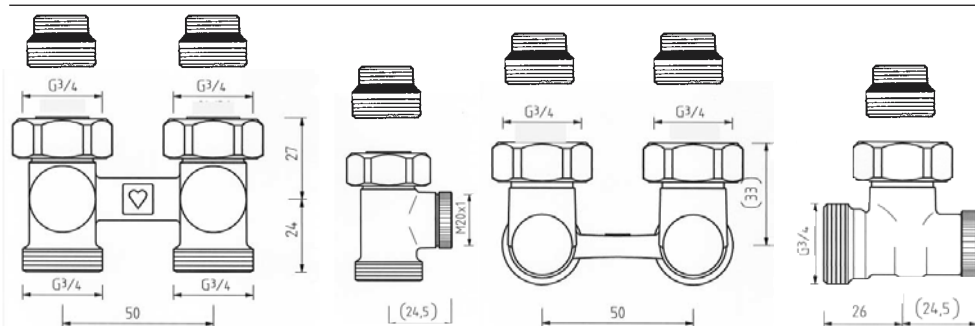
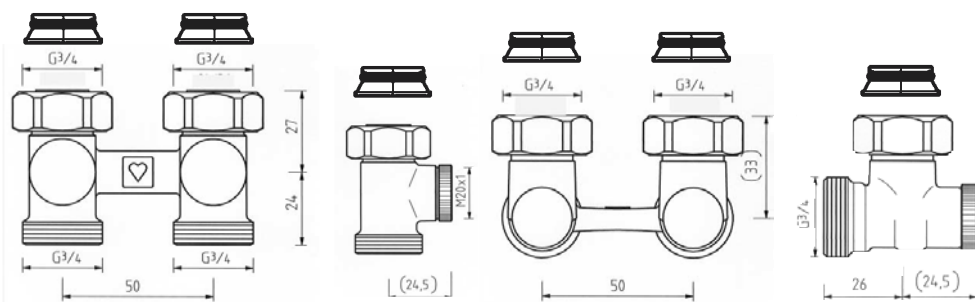
Vsuvka 1 3002 01		
Vypúšťanie vľavo	Vypúšťanie vpravo	
<b>1 3066 11</b> Pripoj. telesa závitom G 3/4 pribalené 2 kužeľové prstence 1 3001 01	<b>1 3066 21</b> Pripoj. telesa závitom G 3/4 pribalené 2 kužeľové prstence 1 3001 01	
<b>1 3066 12</b> Pripojenie telesa závitom Rp 1/2 pribalené 2 vsuvky 1 3002 12	<b>1 3066 22</b> Pripojenie telesa závitom Rp 1/2 pribalené 2 vsuvky 1 3002 12	

Na strane telesa presuvná matica, na strane rúrky vonkajší závit G 3/4 pre prechodku



	Priamy	Rohový
1 3466 01	Pripoj. telesa závitom G 3/4 pribalené 2 kužefové prstence 1 3001 01	1 3466 11 Pripoj. telesa závitom G 3/4 pribalené 2 kužefové prstence 1 3001 01
1 3466 02	Pripojenie telesa závitom Rp 1/2 pribalené 2 vsuvky 1 3002 12	1 3466 12 Pripojenie telesa závitom Rp 1/2 pribalené 2 vsuvky 1 3002 12

Na strane telesa presuvná matica, na strane rúrky vonkajší závit G 3/4 pre prechodku

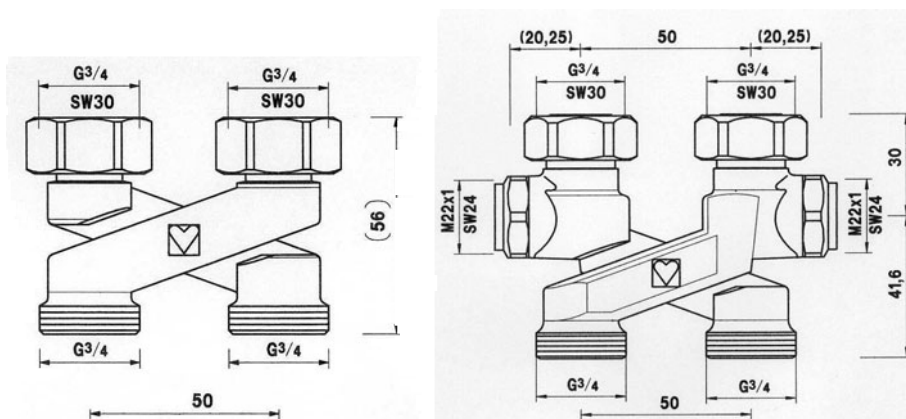


	Priamy	Rohový
1 3766 01	Pripoj. telesa závitom G 3/4 pribalené 2 kužeľové prstence 1 3001 01	1 3766 11 Pripoj. telesa závitom G 3/4 pribalené 2 kužeľové prstence 1 3001 01
1 3766 02	Pripojenie telesa závitom Rp 1/2 pribalené 2 vsuvky 1 3002 12	1 3766 12 Pripojenie telesa závitom Rp 1/2 pribalené 2 vsuvky 1 3002 12

Križový kus vo forme „X“

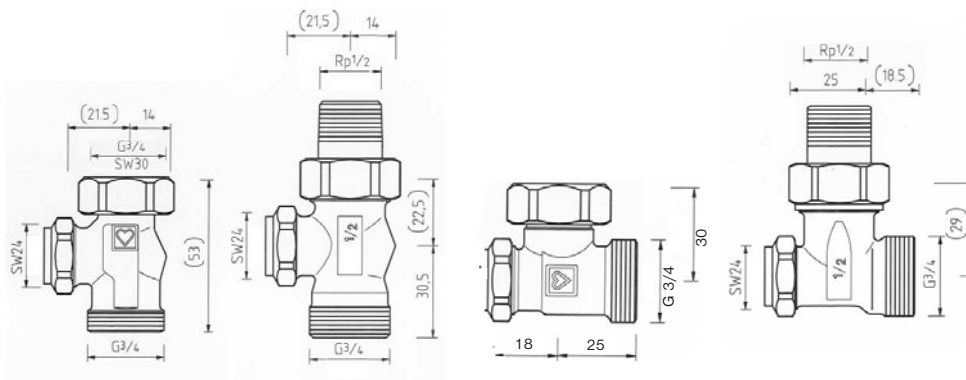
HERZ-3000

Špeciálny prípoj, ktorý sa používa ako medzikus medzi bypasom resp. pripájacím dielom a rúrkou. Služí na vyrovnanie rozstupov rúrok resp. zlicovanie s vykurovacím telesom. Podrobnejšie informácie nájdete v technickom podklade „Križový kus“.



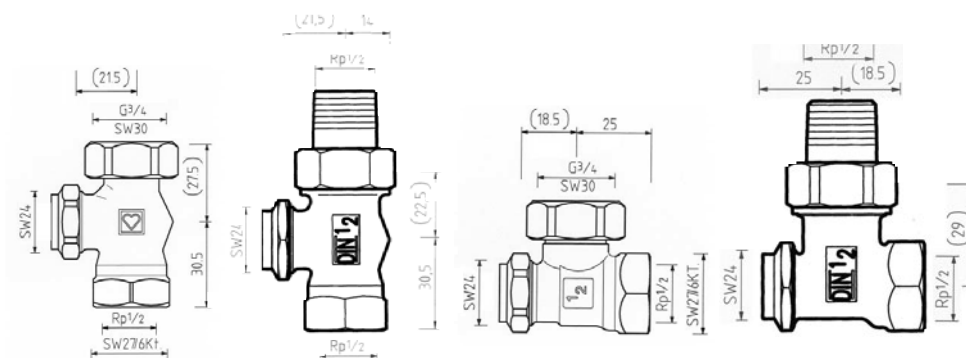
	Križový kus vo forme „X“	Uzatvárateľný križový kus vo forme „X“ pre dvojrúrkové sústavy
1 3004 34	Križový kus, rozstup osí rúrok 50 mm. Pripojenie s kužeľovým tesnením presuvnou maticou G 3/4, pripojenie rúrky vonkajším závitom G 3/4	1 3404 34 Križový kus, rozstup osí rúrok 50 mm na uzatváranie, napúšťanie a vypúšťanie. Pripojenie s kužeľovým tesnením presuvnou maticou G 3/4, pripojenie rúrky vonkajším závitom G 3/4

Na strane rúrky vonkajší závit G 3/4 pre prechodku.



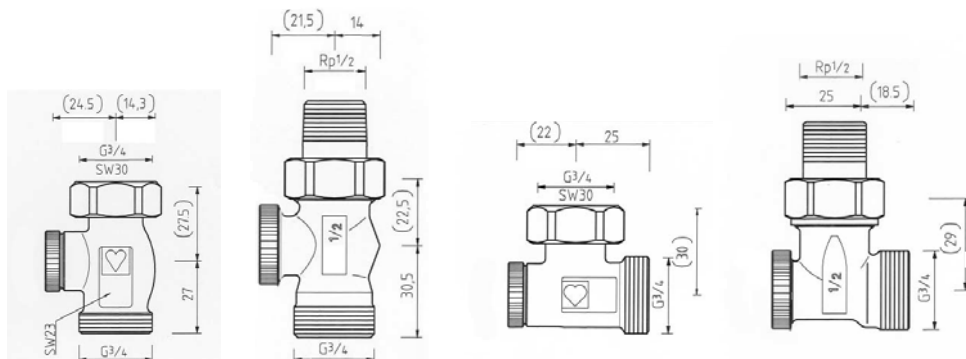
Priamy		Rohový	
1 3041 01	Pripoj. telesa závitom G 3/4	1 3042 01	Pripoj. telesa závitom G 3/4
1 3437 11	Pripojenie telesa Rp 1/2 namontované pripojenie 1 6210 21	1 3448 11	Pripojenie telesa Rp 1/2 namontované pripojenie 1 6210 21

Na strane telesa presuvná matica, na strane rúrky univerzálny model s hrdlom Rp 1/2.



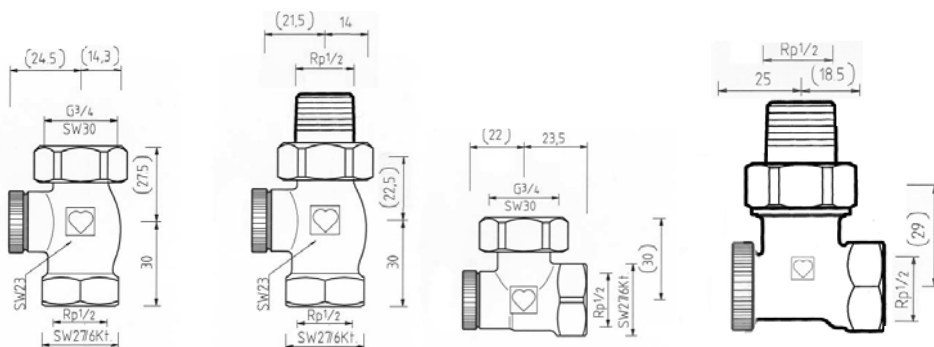
Priamy		Rohový	
1 3061 01	Pripojenie telesa G 3/4	1 3062 01	Pripojenie telesa G 3/4
1 3923 01	Pripojenie telesa Rp 1/2 namont. pripojenie 1 6210 21	1 3924 01	Pripojenie telesa Rp 1/2 namont. pripojenie 1 6210 21

Na strane rúrky vonkajší závit G 3/4 pre prechodku.



Priamy		Rohový	
1 3741 01	Pripojenie telesa G 3/4	1 3742 01	Pripojenie telesa G 3/4
1 3733 11	Pripojenie telesa Rp 1/2 namont. pripojenie 1 6210 21	1 3748 01	Pripojenie telesa Rp 1/2 namont. pripojenie 1 6210 21

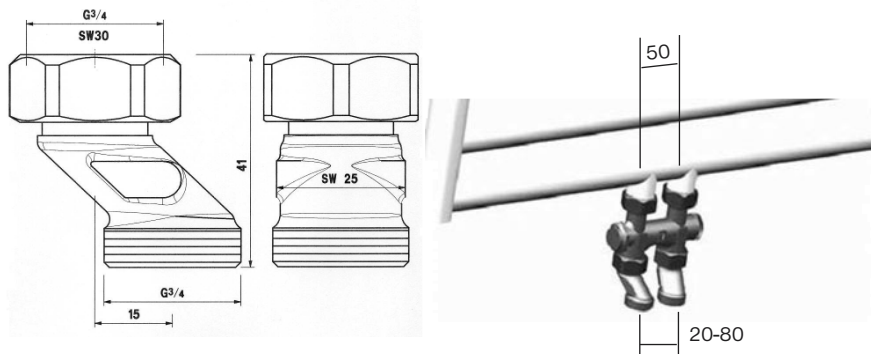
Na strane telesa presuvná matica, na strane rúrky univerzálny model s hrdlom Rp 1/2.



Priamy		Rohový	
1 3761 01	Pripojenie telesa G 3/4	1 3762 01	Pripojenie telesa G 3/4
1 3723 11	Pripojenie telesa Rp 1/2 namont. pripojenie 1 6210 21	1 3724 41	Pripojenie telesa Rp 1/2 namont. pripojenie 1 6210 21

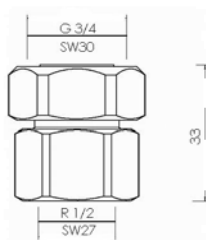
Vyrovnávací adaptér

Vyrovnávací adaptér HERZ-3/4 na vyrovnávanie rozdielnych prípojok, sada 2 kusov. Na pripájanie bypasov resp. pripájacích dielov s rozstupom osí rúrok 50 mm na rúrky s rozstupom 35 mm alebo 40 mm. Pripojenie ventilu s 3/4 kužeľom presuvnou maticou, na strane rúrky vonkajší závit 3/4 s kužeľom.

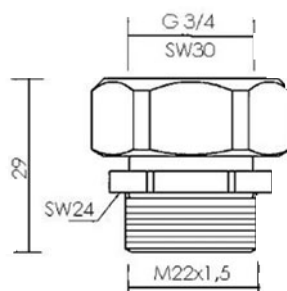


1 3004 15 Vyrovnávací adaptér HERZ

- 1 3004 15 Pripojenie na ventil - 3/4 závit s kuželom voľnou prievlečnou maticou, pripojenie na rúrku vnútorným závitom 1/2

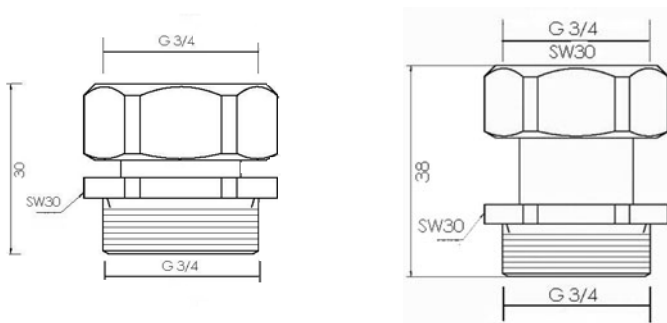


- 1 6223 22 Pripojenie na ventil - 3/4 závit s kuželom voľnou prievlečnou maticou, pripojenie na rúrku vonkajším závitom M22x1,5 s kuželom

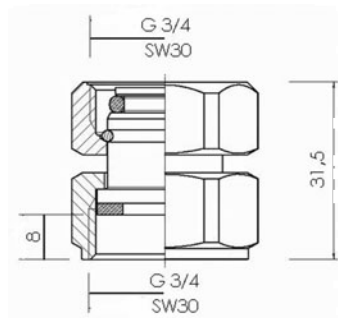


- 1 3011 02 Pripojenie na ventil - 3/4 závit s kuželom voľnou prievlečnou maticou, pripojenie na rúrku vonkajším závitom 3/4 s kuželom, krátke vyhotovenie

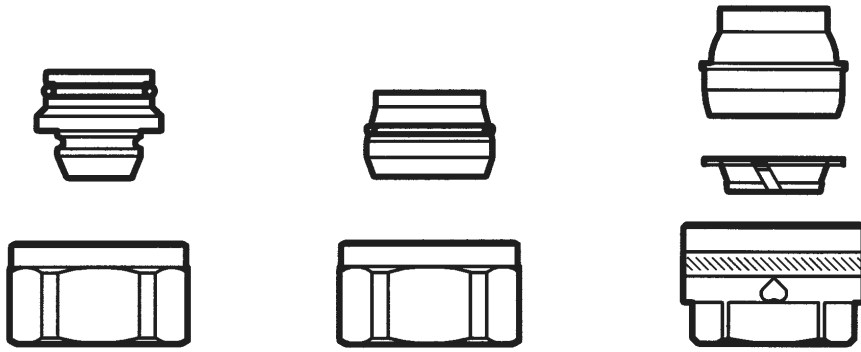
- 1 3011 03 Pripojenie na ventil - 3/4 závit s kuželom voľnou prievlečnou maticou, pripojenie na rúrku vonkajším závitom 3/4 s kuželom, dlhé vyhotovenie



- 1 6220 71 Pripojenie na ventil - 3/4 závit s kuželom voľnou prievlečnou maticou, pripojenie na rúrku - 3/4 závit plocho tesnený voľnou prievlečnou maticou



Pripojenia rúrok z medi a ocele, prievlečná matica G 3/4



1 6274 ..

Prechodka kovovo tesniaca.  
**Nevhodná** na pochrómované rúrky a rúrky z ušľachtilej ocele.

1 6275 ..

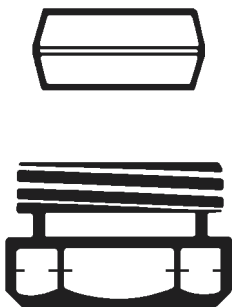
Prechodka s O-krúžkom, s mäkkým texhením, vhodná pre pochrómované rúrky a rúrky z ušľachtilej ocele.

1 6276 ..

Prechodka s masívnym gumovým tesnením (EPDM), obzvlášť vhodná pre pochrómované rúrky a rúrky z ušľachtilej ocele.

Pre prechodky HERZ pre oceľové a medené rúrky existuje osobitný technický podklad.

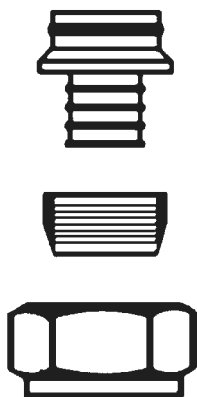
Pripojenia rúrok pre medené a oceľové rúrky, s tlakovou skrutkou pre univerzálne modely s hrdlom Rp 1/2



1 6292 .. Prechodka, kovovo tesniaca s tlakovou skrutkou a zvieracím krúžkom

Pre prechodky HERZ pre oceľové a medené rúrky existuje osobitný technický podklad.

Pripojenia rúrok z plastu, pre rúrky z Pe-X, PB- a kompozitných plastov, prievlečná matica G 3/4



1 6098 .. Prechodka na plastovú rúrku s dvojitým O-krúžkom a izolačnou platňou

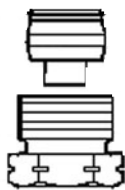
Pre prechodky HERZ pre oceľové a medené rúrky existuje osobitný technický podklad.



## Pripojenia rúrok z plastu

HERZ-3000

Pripojenia rúrok z plastu, pre rúrky z kompozitných plastov s tlakovou skrutkou pre univerzálne modely s hrdlom Rp 1/2



**1 6292 ..\*** Prechodka pre plastové rúrky pozostáva z tlakovej skrutky a zvieracieho krúžku.

\*) Prechodky HERZ 1 6092 .. Vhodné pre ventily HERZ typovej rady TS-“D”, TS-7728, DELUXE a RL-5.

Pre prechodky HERZ pre oceľové a medené rúrky existuje osobitný technický podklad.

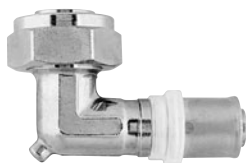
## Lisované spoje s Eurokužeľom

HERZ-3000

Lisované spoje poniklované pre plastové rúrky PE-X, PB- a kompozitných plastov, prievlečná matica G 3/4



P 7014 82 Lisovaný spoj 14x2-3/4  
 P 7016 82 Lisovaný spoj 16x2-3/4  
 P 7017 82 Lisovaný spoj 17x2-3/4  
 P 7018 82 Lisovaný spoj 18x2-3/4  
 P 7020 82 Lisovaný spoj 20x2-3/4  
 P 7021 82 Lisovaný spoj 20x2,5-3/4



P 7114 14 Lisované koleno so závitovým pripojením 14x2-3/4  
 P 7114 15 Lisované koleno so závitovým pripojením 16x2-3/4  
 P 7114 16 Lisované koleno so závitovým pripojením 18x2-3/4  
 P 7114 17 Lisované koleno so závitovým pripojením 20x2-3/4  
 P 7114 18 Lisované koleno so závitovým pripojením 20x2-3/4

## Príslušenstvo

HERZ-3000

- 1 **0256** 01 Adaptér hadicovej prípojky
- 1 **3003** 50 Dvojitá rozeta pre rozostup osí rúrok 50 mm
- 1 **3004** 34 Špeciálny prípoj, križový kus G 3/4
- 1 **6206** 01 Hadicová prípojka
- 1 **6615** 00 Šesťhranný imbusový kľúč SW 4
- 1 **6625** 00 Viacúčelový kľúč
- 1 **6630** 01 Kľúč na zisťovanie, nastavovanie a kontrolu pomeru zatekania vody
- 1 **6630** 02 Uzatvárací kľúč
- 1 **6639** 01 Nastavovací kľúč pre ventily HERZ-RL-5
- 1 **6680** 00 Montážny kľúč pre prípojky 1 **6210** 21

## Náhradné diely

HERZ-3000

- 1 **3002** 31 2 vsuvky pre pripojenie vykurovacieho telesa Rp 1/2
- 1 **6302** 00 Zvršok pre bypasy, pripájacie diely s vypúšťaním a uzatváracie ventily HERZ-RL-4

Bypasy a jednotlivé uzatváracie ventily v poniklovanom vyhotovení tvoria uzatvárateľný spoj medzi kompaktným vykurovacím telesom a rúrkovým rozvodom. Vyrábajú sa ako priame alebo rohové, takže medzi nimi môžeme pripojiť všetky rúrkové rozvody vychádzajúce zdola laebo zozadu zo steny. Prechodky ako prípoje rúrky treba objednávať samostatne.

## Spôsob zabudovania

Pre kompaktné vykurovacie telesá v teplovodných vykurovacích sústavách s jedno- alebo dvojrúrkovým rozvodom z ocele, medi alebo plastu. Pre závitové rúrky a vnútorný závit R 1/2 sa môžu použiť jednotlivé uzatváracie ventily HERZ-RL-5 a HERZ-RL-1.

## Rozsah použitia

Max. prevádzková teplota 120°C

Max. prevádzkový tlak 10 bar.

Kvalita vody musí zodpovedať ÖNORM H5195, resp. smernici VDI 2035.

Armatury sú vhodné pre zmes vody a etylénglykolu s obsahom etylénglykolu 15-45%.

**pre prechodky a kovové rúrky**

Pri použití prechodiek pre oceľ a meď sú platné údaje o teplote a tlaku podľa EN 1254-2:1998 tabuľka 5.

**pre prechodky na plast a lisované tvarovky**

Prechodky na plast sú určené pre triedu použitia 4 a 5 podľa ISO 10508 (Plošné vykurovanie a pripájanie vykurovacích telies) a pre rúrky z PE-RT (DIN 4721), PE-MDX (DIN 4724), PB a PE-X (DIN 4726) ako aj plasthliníkové rúrky z kompozitných plastov (ÖNORM B 5157). Z toho vyplýva ako maximálna prevádzková teplota 95 °C pri 10 bar. Je na užívateľovi, zvolí prevádzkový tlak **P**oper a prevádzkovú teplotu **T**oper pre každý typ rúrky tak, aby zodpovedal normovým hodnotám a prípustným prevádzkovým údajom podľa údajov výrobcu rúrky. Odchýlky od týchto údajov sú v technických podkladoch osobitne vyznačené.

## Prevádzkové údaje

Bypasy sú z výroby nastavené pre jednorúrkové sústavy na 40 %-ný pomer zatekania do telesa a môžu byť kedykoľvek prestavené na iný pomer zatekania (dvojrúrková sústava = 100%). Na strane telesa sú dve presuvné prievlečné matice a plocho tesnený prípoj. Pribalené sú dve vsuvky (1 **3002** 01) pre Rp 1/2 alebo dva kužeľové prstence (1 **3001** 01).

Uzatvorený bypas je možné predmontovať na rúrkový rozvod, sústavu napustiť a tlakovo odskúšať a telesá osadiť až po ukončení interiérových prác (maľovanie, tapetovanie). Vykurovacie telesá možno vypustiť a demontovať aj keď je sústava pod tlakom.

## Konštrukčné zvláštnosti bypasov

Priame bypasy možno namontovať aj otočené o 180°. Pri rohovom vyhotovení je rozdiel medzi ľavým a pravým vyhotovením. Vypúšťanie musí byť vždy na spiatocke vykurovacieho telesa. Strana, kde je možné vypustiť teleso je na všetkých vyhotoveniach bypasov umožňujúcich vypúšťanie označená písmenom „E“.

Obsluha uzatvárania alebo vypúšťania sa realizuje vždy paralelne s osou vykurovacieho telesa.

## Zvláštnosti vypúšťania

Jednotlivé uzatváracie ventily sa používajú v dvojrúrkových sústavách, ak nie je potrebný skrat pevné spojenie medzi prívodom a spiatockou, alebo je osový rozostup prípojov VT iný, ako 50 mm. Aj u uzatváracích ventilov je vhodné dávať vypúšťanie do spiatocky.

## Konštrukčné zvláštnosti jednotlivých uzatváracích ventilov

Bypasy sa montujú na vykurovacie teleso s použitím vsuviek 1 **3002** 01 (Rp 1/2) plocho tesnených alebo s použitím kužeľových prstencov 1 **3001** 01. Vďaka plocho tesnenému vyhotoveniu sa dajú vyrovnáť tolerancie rúrky.

Pri použití modelov so vsuvkou 1 **3002** 12 sa vsuvky naskrutkujú do telesa rukou a dotiahnu vhodným náradím o 1 1/2 až 1 3/4 otáčky (krútiaci moment 15 Nm). Tým je intenzívne formované namontované klinové tesnenie. Potom sa rukou naskrutkuje pripájacia sústava HERZ 3000 a dotiahne kľúčom (SW30) ca. o 1/2 otáčky (krútiaci moment 20 Nm).

Pri použití vsuviek s kužeľovým prstencom (1 **3002** 31) sa tieto taktiež naskrutkujú rukou a dotiahnu o ca 3/8 otáčky (krútiaci moment 15 Nm).

Prievlečné matice treba kvôli ochrane gumových tesnení dotiahnuť len zľahka vidlicovým kľúčom SW30. Jednotlivé uzatváracie ventily sú vyhotovené ako kovovo tesniace a vybavené šesťhrannou presuvnou maticou SW 30 na pripojenie VT so závitom G 3/4.

U ventilov s kužeľovým tesnením pre závit Rp 1/2 sa používajú vsuvky a ventily sa montujú jednoducho za použitia kľúča 1 **6680** 00.

U predmontovaných bypasov a ventilov je potrebné chrániť resp. zakryť nahor otočené tesniace plochy a matice až do namontovania vykurovacích telies.

**Predbežná norma DIN V3838 „Eurokonus“, pripájací závit G 3/4 A s vnútorným kužeľom**

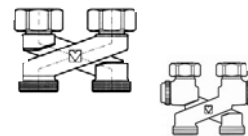
V súčasnosti je platná predbežná norma DIN V3838, ktorá sa ešte do výjdenia konečne platnej normy môže meniť. Termín, dokedy musia všetky výrobky na trhu zodpovedať tejto norme je tiež zatiaľ v neodohľadne. Z bezpečnostných dôvodov treba zabrániť premiešavaniu produktov rôznych výrobcov u pripájaní armatúr a prechodiek, ak môžu vzniknúť pochybnosti o ich kombinovateľnosti. HERZ ponúka rozsiahly program produktov na pripojenie rúrky a zaručuje, že dnes aktuálne ako aj novo vyvinuté HERZ prechodky sa hodia presne k ventilom HERZ, vďaka čomu nie je potrebná kombinácia s cudzími produktami iných výrobcov. Keďže HERZ nemôže prebrať záruku za cudzie produkty, nevzťahuje sa na kombinácie s cudzími produktami záruka.

## Montáž na vykurovacie teleso

Špeciálny prípoj, ktorý sa vkladá ako medzikus medzi bypasy resp. pripájacie časti a rúrkový rozvod na vyrovnanie rozstupov rúrok alebo zlícovanie s vykurovacím telesom.

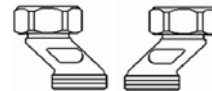
Podrobnejšie informácie nájdete v technickom podklade „Križový kus“.

#### Križový kus vo forme „X“



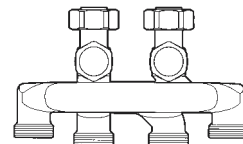
Vyrovňovací adaptér HERZ-3/4 na vyrovnanie rozdielnych prípojok, sada 2 kusov. Na pripájanie bypasov resp. pripájacích dielov s rozstupom osí rúrok 50 mm na rúrky s rozstupom 35 mm alebo 40 mm.

#### Vyrovňovací adaptér 1 3004 15



Symetrický dvojkruhový rozdeľovač HERZ, pre kompaktné vykurovacie telesá s prípojom v strede. Na strane telesa závit G 3/4 s kuželom, presuvná matica. Na strane rúrky vonkajší závit G 3/4 pre prechodku. S uzatváraním, vypúšťaním a napúšťaním vykurovacieho telesa. Pre pripájanie bez križovania rúrok.

#### Dvojkruhový rozdeľovač 1 3033 01



Prepínací rozdeľovač HERZ pre dvojrúrkové sústavy na pripojenie telesa v správnom smere prúdenia bez križovania rúrok. Pomocou ventilového vretena možno prepnúť prívod a späťotoku. Rúrkové rozvody možno ukladať ľubovoľne, smer prúdenia cez vykurovacie telesá možno určiť neskôr. Vykurovacie teleso možno odstaviť. Dodávka vrátane krabice pod omietku a krycej platne. Na strane vykurovacieho telesa závit G 3/4, na strane rúrky vonkajší závit G 3/4 pre prechodku. Prechodky objednávať samostatne. Pripojenie telesa je možné sadou pripájacích oblúkov HERZ 1 6333 00 z medi 15x1 poniklovaných. Dĺžka ramien oblúka 100x100 mm.

#### Prepínací rozdeľovač pod omietku 1 3030 01 Switch-fix



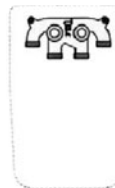
Sada pripájacích oblúkov HERZ pre dvojrúrkové sústavy, 100x100 mm, možnosť skrátenia. Na pripojenie pripájacej sady HERZ a kompaktného vykurovacieho telesa. Medená rúrka 15x1 poniklovaná, s oblúkom 90°. Jedna sada obsahuje 2 kusy. Prechodky na pripojenie rúrky sa objednávať samostatne.

#### Sada pripájacích oblúkov 1 6333 00



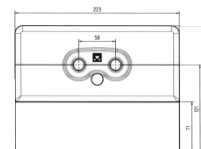
Dvojkruhový rozdeľovač HERZ pre dvojrúrkové sústavy na pripojenie radiátora bez križovania rúrok a montáž pod omietku. Pripojenie vykurovacieho telesa nie je uzatvárateľné. Dodávka vrátane krabice pod omietku a krycej platne. Na strane vykurovacieho telesa závit G 3/4 s kuželom. Na strane rúrky vonkajší závit G 3/4 pre prechodku. Prechodky objednávať samostatne. Pripojenie vykurovacieho telesa je možné sadou HERZ 3S34401 s ventilmi, vyhotovenie z poniklovanej medi 15x1. Ventily sú s možnosťou uzatvárania a vypúšťania. Dĺžka ramien oblúka 150x150 mm.

#### Dvojkruhový rozdeľovač pod omietku 1 4133 01



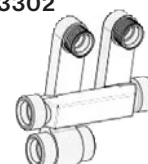
Krycia platňa HERZ z plastu, možnosť skrátiť na výšku, biela, RAL 9010. Príslušenstvo k HERZ prepínaciemu rozdeľovaču pod omietku 1 3030 01 a k HERZ dvojkruhovému rozdeľovaču pod omietku 1 4133 01.

#### Krycia platňa 1 3030 50



Rozdeľovač HERZ do soklových lišt, pripojenie prechodkami, poniklovaná mosadz, pre klasické a kompaktné vykurovacie telesá. Na strane telesa závit M22x1,5, na strane rúrky vonkajší závit G 3/4. Prechodky objednávať samostatne. Pripojenie vykurovacieho telesa je možné sadou HERZ 3S34401 s ventilmi, vyhotovenie z poniklovanej medi 15x1. Ventily sú s možnosťou uzatvárania a vypúšťania. Dĺžka ramien oblúka 150x150 mm.

#### Rozdeľovač do soklových lišt 3S33302



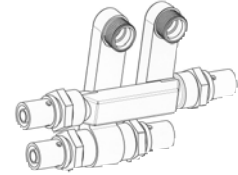
Rozdeľovač HERZ do soklových lišt, pripojenie spájkovaním, poniklovaná mosadz, pre klasické a kompaktné vykurovacie telesá. Na strane telesa závit M22x1,5, na strane rúrky hrdlo na sájkovanie 18mm (3S33318) alebo vnútorné/vonkajšie spájkovacie ukončenie 15/22x1mm (3S33320). Prechodky objednávať samostatne. Pripojenie vykurovacieho telesa je možné sadou HERZ 3S34401 s ventilmi, vyhotovenie z poniklovanej medi 15x1. Ventily sú s možnosťou uzatvárania a vypúšťania. Dĺžka ramien oblúka 150x150 mm.

#### Rozdeľovač do soklových lišt 3S33318 A 3S33320



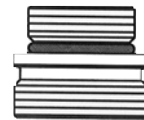
Rozdeľovač HERZ do soklových lišt pre pripojenie lisovaním, poniklovaná mosadz, pre klasické a kompaktné vykurovacie telesá. Na strane telesa závit M22x1,5, na strane rúrky lisovaný spoj DN 14x2 - DN 20x2,5. Prechodky objednávať samostatne. Pripojenie vykurovacieho telesa je možné sadou HERZ 3S34401 s ventilmi, vyhotovenie z poniklovanej medi 15x1. Ventily sú s možnosťou uzatvárania a vypúšťania. Dĺžka ramien oblúka 150x150 mm.

#### Rozdeľovač do soklových lišt P 7214 80 - P 7221 80



Vsuvka, kužeľovo tesniaca, sada 2 kusov, pre priame pripojenie vykurovacieho telesa so závitmi Rp 1/2, šesťhran, samotesniaci pomocou O-krúžku, pripojenie na ventil závitom G 3/4 s kužeľom.

#### Vsuvka 1 3002 39



Pripájacia sada HERZ s ventilmi na pripojenie pripájacích sústav HERZ a kompaktných vykurovacích telies. Ventily sú s možnosťou uzatvárania a vypúšťania. Poniklovaná medená rúrka 15x1, spájkovaná. Prechodky objednávať zvlášť. 2 ks, dĺžka ramien oblúka 150x150 mm.

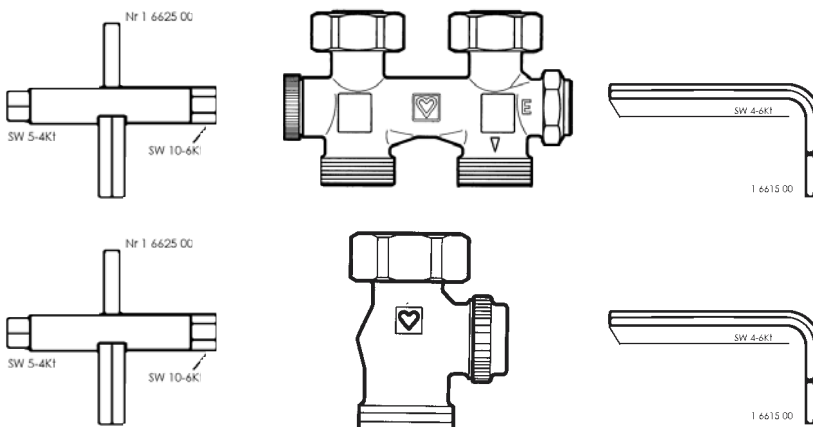
#### Pripájacia sada s ventilmi 3S34401



Pri montáži prechodiek nepoužívať nastaviteľné kliešte („blicky“) alebo podobné náradie, ktoré môže spôsobiť oškodenie alebo deformácie prievlečnej matice. Oceľové alebo medené rúrky musia byť čisto okalibrované a odhrotované. Odporúčame použitie oporných objímok. Závit na matici možno pri montáži potrieť silikónovým olejom. Minerálne oleje poškadzujú tesniace O-krúžky. Dodržiavajte návod na montáž priložený k prechodkám.

#### Montáž prechodiek na rúrku

Sňať kovovú krytku. uzatvoríť v smere hodinových ručičiek až na doraz, vid' obrázok.



Naskrutkovať adaptér hadicovej prípojky 1 0256 01 s hadicovou prípojkou 1 6206 01 na stranu označenú na bypase písmenom „E“ resp. na vypúšťací otvor ventilu a pripojiť hadicu alebo pod vypúšťací otvor umiestniť záchytnú nádobu.

Viacúčelovým kľúčom SW 10/6-hran (1 6625 00) otvoriť vypúšťanie.

**Pozor: Pred opätovným napustením vykurovacieho telesa vypúšťanie znovu uzavrieť!**

#### Vypúšťanie vykurovacieho telesa

Po vypustení uzavrieť zvršok na strane „E“ resp. ventilový zvršok u uzatváracích ventilov a povoliť prievlečnú maticu. Teleso môže byť zdemontované, vykurovacia sústava zostáva v prevádzke.

**Demontáž vykurovacieho telesa**

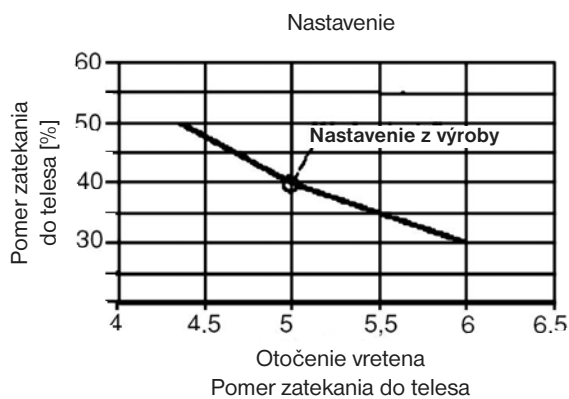
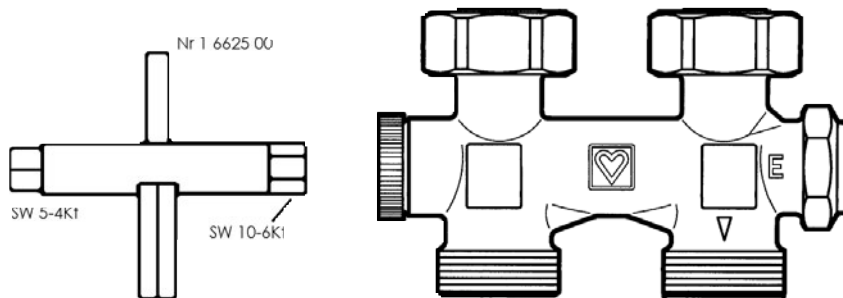
Bypasy sú určené pre všetky kompaktné vykurovacie telesá s osovým rozstupom rúrok 50 +/- 1,5mm s pripájacím závitom G 3/4 alebo Rp 1/2.

Jednotlivými uzatváracími ventilmi môžeme okrem hore uvedených telies pripojiť aj všetky kompaktné vykurovacie telesá s osovou vzdialenosťou rúrok 45 mm k dvojrúrkovým sústavám.

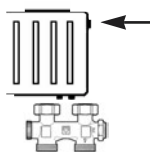
**Voľba vykurovacieho telesa**

Nastavenie pomeru zatekania do vykurovacieho telesa resp. prestavenie bypasu na použitie v dvojrúrkovej sústave zrealizujeme nasledovne: Na strane neoznačenej písmenom „E“ (malá krytka) snímeme kovovú krytku a imbusovým kľúčom SW 4 (1 6615 00) otočíme nastavovacie vreteno v smere hodinových ručičiek na doraz = dvojrúrková sústava, z tejto polohy otáčaním proti smeru hodinových ručičiek nastavujeme pomer zatekania do telesa podľa dolného diagramu (nastavenie z výroby = 5 otočení).

**Bypasy - nastavenie pomeru zatekania do vykurovacieho telesa**



Termostatické hlavice pre priamu montáž na integrované ventily kompaktných vykurovacích telies s pripájacím závitom M 30x1,5 (H) a objímkami alebo úchytným pripojením (D)



**Termostatické hlavice „H“ s pripájacím závitom M 30x1,5**

1 9230 98	Termostatická hlavica Design s nastavením „0“
1 9260 98	Termostatická hlavica Design s protimrazovou ochranou
1 9430 98	Termostatická hlavica Design s diaľkovým snímačom a nastavením „0“, dĺžka kapiláry 2000 mm
1 9460 98	Termostatická hlavica Design s diaľkovým snímačom a protimrazovou ochranou, dĺžka kapiláry 2000 mm
1 9200 38	Termostatická hlavica Mini s nastavením „0“
1 9200 68	Termostatická hlavica Mini s protimrazovou ochranou
1 9200 83	Termostatická hlavica Mini GS s nastavením „0“
1 9200 86	Termostatická hlavica Mini GS s protimrazovou ochranou
1 9200 93	Termostatická hlavica Mini Turbo s nastavením „0“
1 9200 96	Termostatická hlavica Mini Turbo s protimrazovou ochranou
1 9200 48	Termostatická hlavica Mini chróm
1 7260 98	Termostatická hlavica s protimraz. ochranou
1 9330 98	Termostatická hlavica s diaľkovým nastavením, dĺžka kapiláry 2000 mm
1 7260 83	Termostatická hlavica pre zrakovo postihnutých s nastavovacími značkami
1 9860 98	Herzcules s protimrazovou ochranou
1 9861 98	Herzcules s protimrazovou ochranou, zníženie zvonka o 10 K
1 9861 48	Herzcules s protimrazovou ochranou, zníženie zvonka o 4 K
1 9238 .. S 9238 ..	Termostatická hlavica „DeLuxe“ s nastavením „0“
1 9338 ..	Termostatická hlavica Design s diaľkovým nastavením
1 934. 98	Termostatická hlavica s diaľkovým nastavením pre montáž na omietku
1 935. 98	Termostatická hlavica s diaľkovým nastavením pre montáž pod omietku
1 9102 98	Ručná hlavica Design

„H“

**Termostatické hlavice „D“ s objímkami alebo úchytným pripoj.**

1 9230 99	Termostatická hlavica Design s nastavením „0“
1 9260 99	Termostatická hlavica Design s protimrazovou ochranou
1 7260 99	Termostatická hlavica s protimraz. ochranou
1 7260 84	Termostatická hlavica pre zrakovo postihnutých s nastavovacími značkami
1 9239 .. S 9239 ..	Termostatická hlavica „DeLuxe“ s nastavením „0“
1 9330 99	Termostatická hlavica Design s diaľkovým nastavením
1 9339 ..	Termostatická hlavica Design s diaľkovým nastavením
1 934. 99	Termostatická hlavica s diaľkovým nastavením pre montáž na omietku
1 935. 99	Termostatická hlavica s diaľkovým nastavením pre montáž pod omietku
1 9102 99	Ručná hlavica Design

„D“

Detailné technické informácie k jednotlivým typom termostatických hlavíc sú v príslušných technických podkladoch.

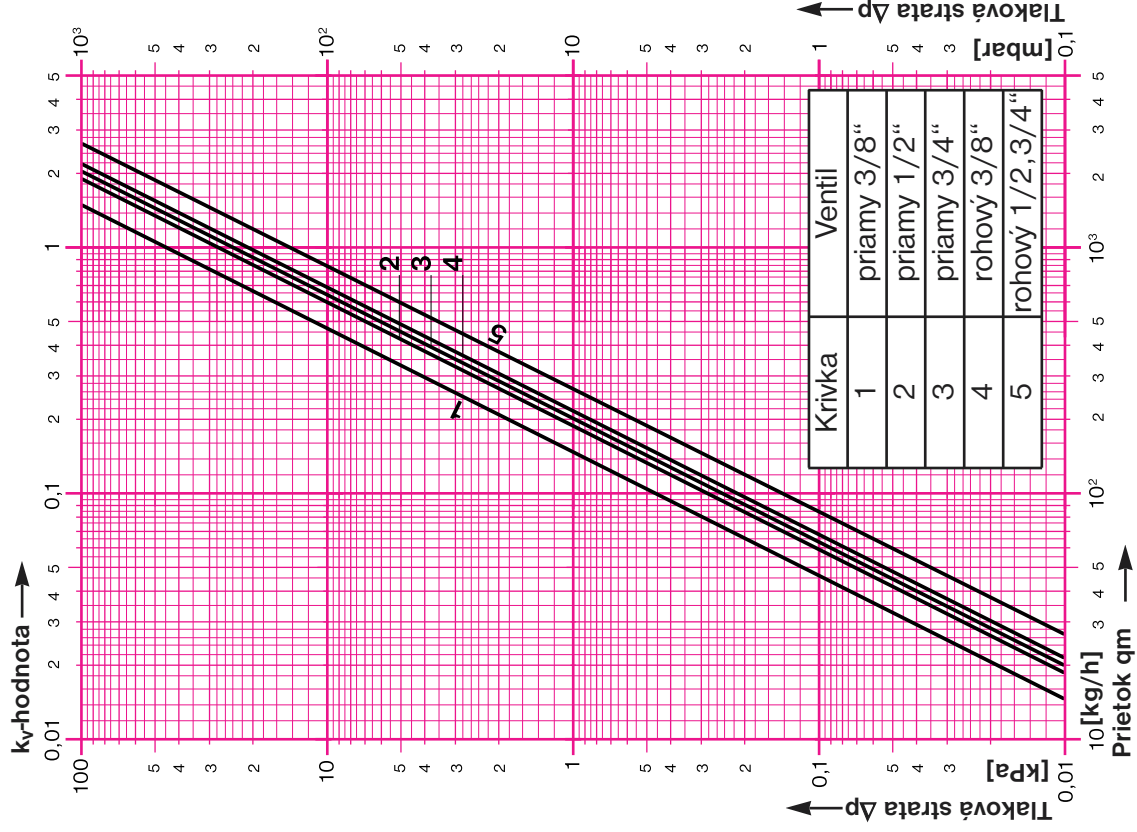


HERZ-Nomogram

HERZ-RL-1

3723-3724

Dim. DN10, R=3/8"•DN15, R=1/2"•DN20, R=3/4"

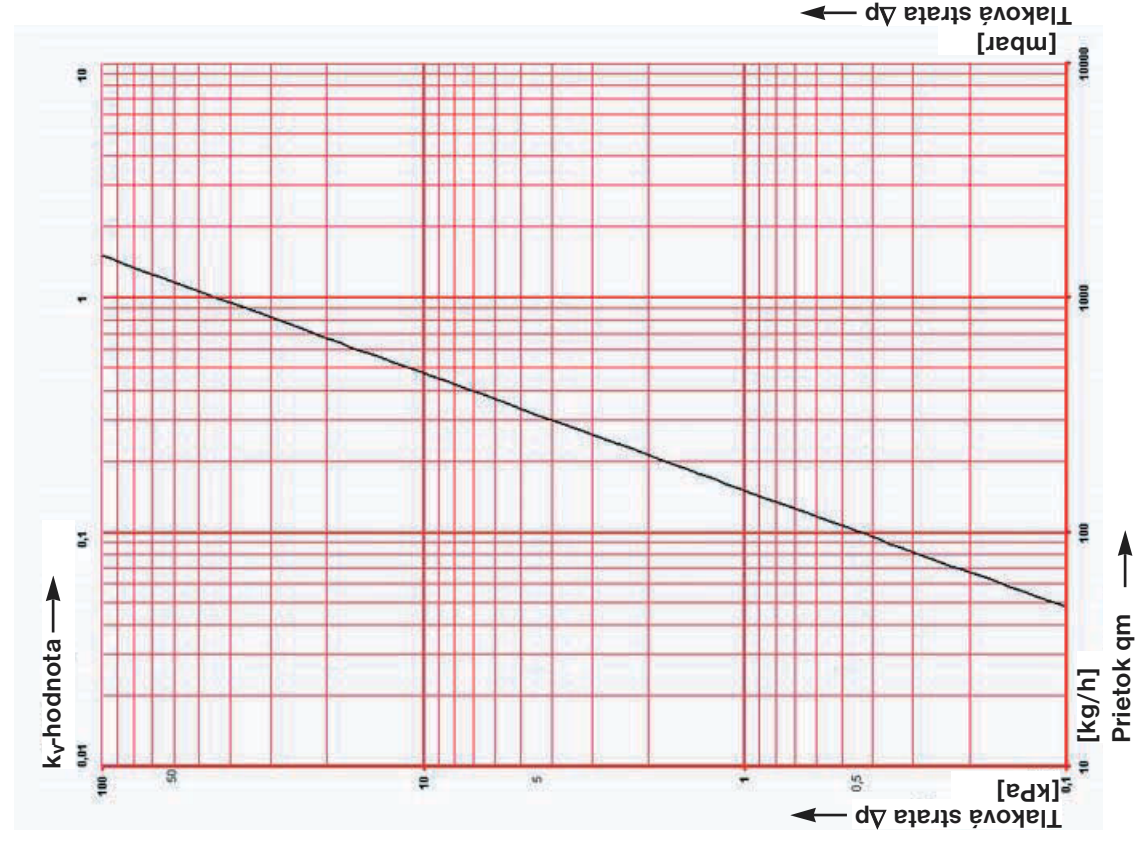


Zmeny vyhradené.

HERZ-Nomogram

HERZ-RL-4

1 3466 01, 1 3466 11, 1 3466 02, 1 3466 12



Zmeny vyhradené.