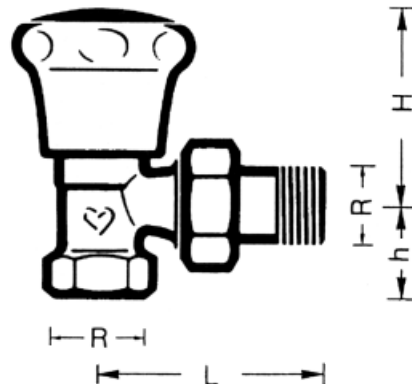

**6823**

**6824**

č. výr.	Vyhotovenie	DN	R	L	H max.	h	Obj. číslo	Stavebné dĺžky sú v mm
<b>6823</b>	Priamy štandardný model	25	1"	129	83	-	1 <b>6823</b> 73	
		32	1 1/4"	155	117	-	1 <b>6823</b> 74	
<b>6823 F</b>	Model pre podl. vykुर.	25	1"	129	115	-	1 <b>6823</b> 86	
<b>6824</b>	Rohový štandardný model	25	1"	76	73	34	1 <b>6824</b> 73	
		32	1 1/4"	90	102	41	1 <b>6824</b> 74	
<b>6824 F</b>	Model pre podl. vykुर.	25	1"	76	100	41	1 <b>6824</b> 86	

Modely štandardne poniklované s vnútorným závitom

**6823** 1" - 1 1/4" Priamy  
**6824** 1" - 1 1/4" Rohový

**6823 F** 1" Model pre podlahové vykurovanie, vhodný aj pre úrady, so skrytou skrútkou, priamy

**6824 F** 1" Rohový

**Vyhotovenia**
**6823** 3/8" - 3/4" HERZ-AS-T-90, univerzálne modely, priame  
**6824** 3/8" - 3/4" Rohové  
**6823 F** 3/8" - 3/4" HERZ-AS-T-90, modely pre podlahové vykurovanie, priame  
**6824 F** 3/8" - 3/4" Rohové

Pre tieto vyhotovenia existujú osobitné technické podklady.

**Ďalšie vyhotovenia  
3/8" - 3/4"**



 Max. prevádzková teplota 110°C  
 Max. prevádzkový tlak 10 bar

**Prevádzkové údaje**

 Namontovaný kovový prípoj **6210** kónicky tesnený.

**Pripojenie  
vykurovacieho telesa**

Vyhradujeme si právo na zmeny dané technickým pokrokom

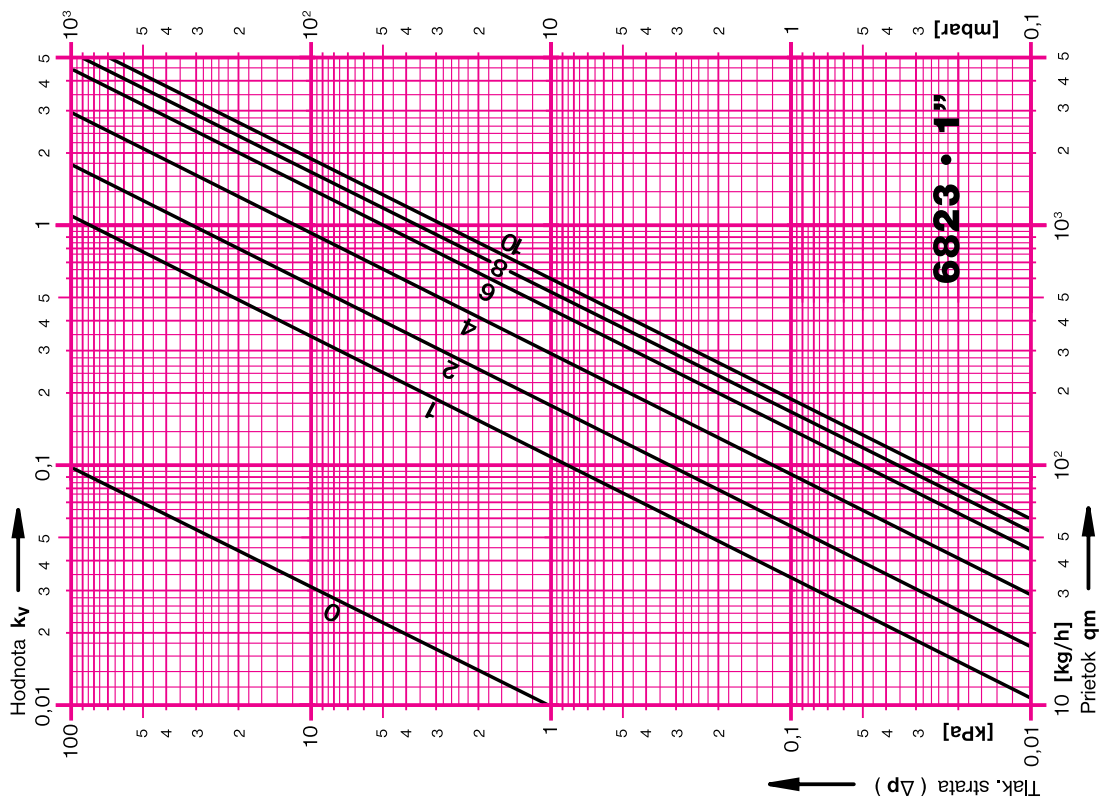
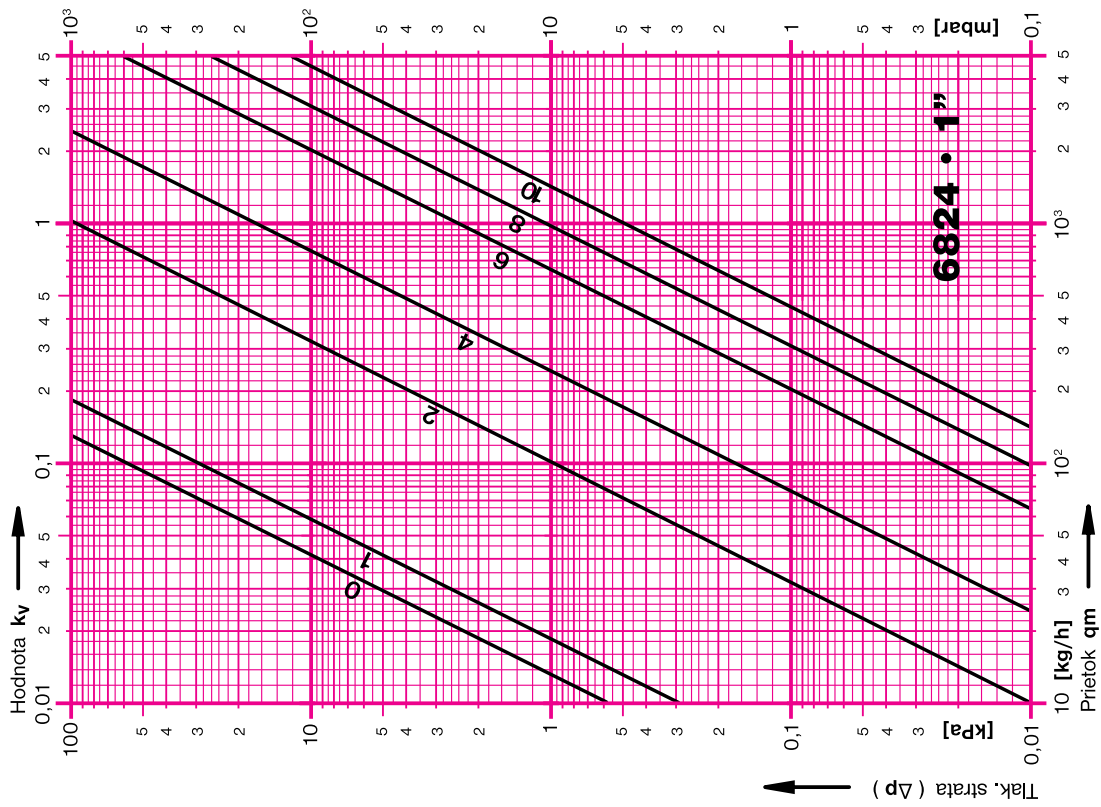
<p>Teplovodné vykurovacie systavy, kde je potrebná presná regulácia. Klimatizačné systavy, kde je potrebná presná regulácia chladiacich a ohrievacích registrov, zároveň slúži ako regulčný ventil pre celú vetvu.</p>	<p><b>Použitie</b></p>
<p>Prednastavenie s presnosťou až na 1% umožňuje vysúvateľná škrtiaca kuželka, pričom ponecháva k dispozícii celý zdvih vretena. Toto prednastavenie nám umožní kľúč <b>6600</b> (s modrou rúčkou).</p> <p>Vonkajšia kuželka je ovládateľná prednastavovacím vretenom. Jej stavba obmedzuje neželané zmeny prednastavenia cudzími telesami a pod.</p>	<p><b>Prednastavenie</b></p> 
<ol style="list-style-type: none"> <li>1. Sňať ručné kolečko.</li> <li>2. Vložiť kľúč do regulačného vretena a zatlačiť objímku smerom k čelnej ploche.</li> <li>3. Škála, ktorá sa nachádza na rúčke kľúča zodpovedá stupňom prednastavenia, pre ktoré platí: <ol style="list-style-type: none"> <li>3.1. Otočením hlavy kľúča v smere hodinových ručičiek sa zoškrtí prietok na minimum.</li> <li>3.2. Otočením hlavy kľúča proti smeru hodinových ručičiek sa prietok zvyšuje až na maximum.</li> </ol> </li> <li>4. Po úspešnom prednastavení nasadiť ručné kolečko.</li> </ol>	<p><b>Prednastavenie - realizácia</b></p>
<p><b>O-krúžok</b>  Pri modeloch HERZ - AS 1" slúži ako tesnenie vretena počas prevádzky vymeniteľný O-krúžok.</p>	<p><b>Tesnenie vretena HERZ-AS-1"</b></p>
<ol style="list-style-type: none"> <li>1. Ventil otočením proti smeru hodinových ručičiek na doraz otvoriť. Sňať ručné kolečko.</li> <li>2. Maticu O-krúžku povoliť a sňať O-krúžok aj s klingeritovým tesnením.</li> <li>3. Vyčistiť vreteno a vodiacu maticu O-krúžku (použiť frézy z krabičky O-krúžkov).  Predmety s ostrými hranami poškodzujú tesniace plochy!</li> <li>4. Odmastené O-krúžky spolu s klingeritovými tesneniami vybrať z krabičky.</li> <li>5. Postupne nasadiť: <ol style="list-style-type: none"> <li>1. Klingeritové tesnenie</li> <li>2. O-krúžok</li> <li>3. Vodiacu maticu O-krúžku</li> </ol> </li> <li>6. Maticu zľahka dotiahnuť a nasadiť ručné kolečko. Objednávkové číslo pre krabičku O-krúžkov: <b>6710 červená</b>. Ventily dimenzie 1 1/4" sú namiesto O-krúžku tesnené upchávkou.</li> </ol>	<p><b>Výmena O-krúžku</b></p> 
<p>Pri týchto modeloch tvorí matica O-krúžku a puzdro vretena jeden kus. Otváranie vretena je uzavreté vrúbkovanou skrutkou.</p>	<p><b>Model pre podlahové vykurovanie</b></p>
<p>1 <b>6600 00</b> Prednastavovací kľúč</p>	<p><b>Príslušenstvo</b></p>
<p>1 <b>6310 93</b> Zvršok pre ventily HERZ-AS, Dim. 1"  1 <b>6510 03</b> Ručný ovládač vrátane vkladacej platničky a skrutky  1 <b>6710 00</b> Krabička O-krúžkov, červená, pre ventily Dim. 1"</p>	<p><b>Náhradné diely</b></p>

# HERZ-Nomogram

č. výr. 6823 – 6824

# HERZ-AS

Dim. DN 25 R = 1"



# HERZ-Nomogram

č. výr. 6823 – 6824

# HERZ-AS

Dim. DN 32 R=1 1/4"

