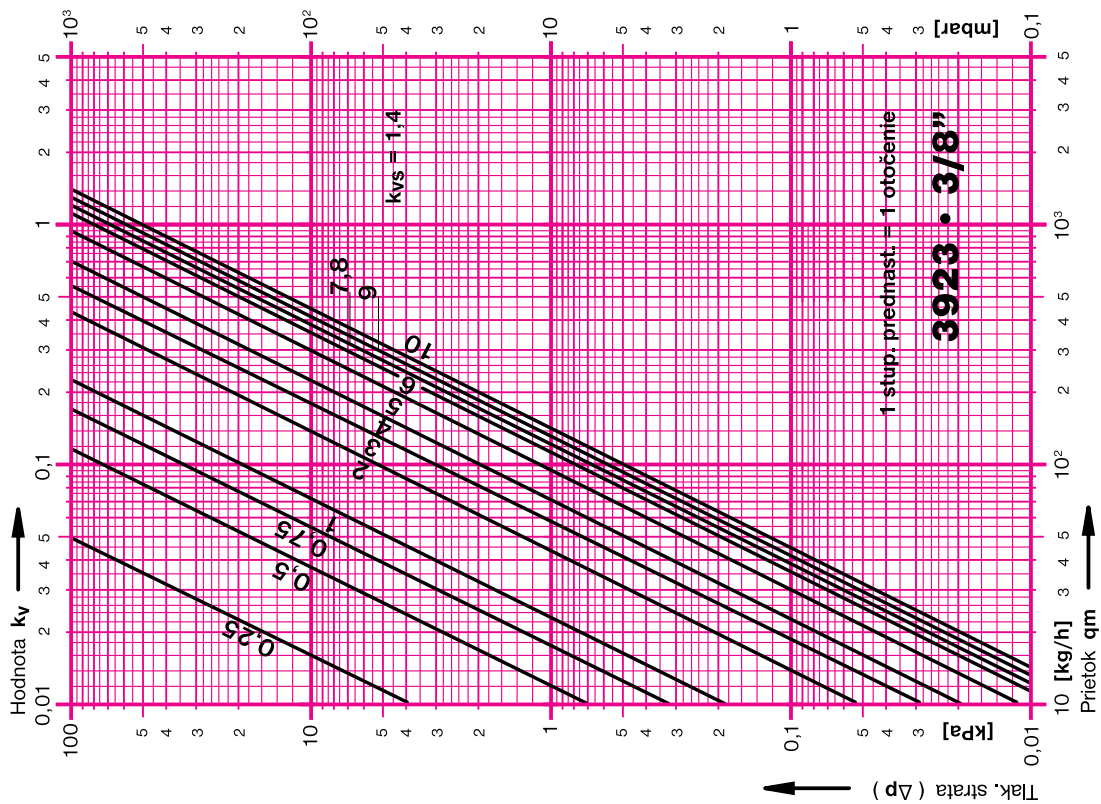
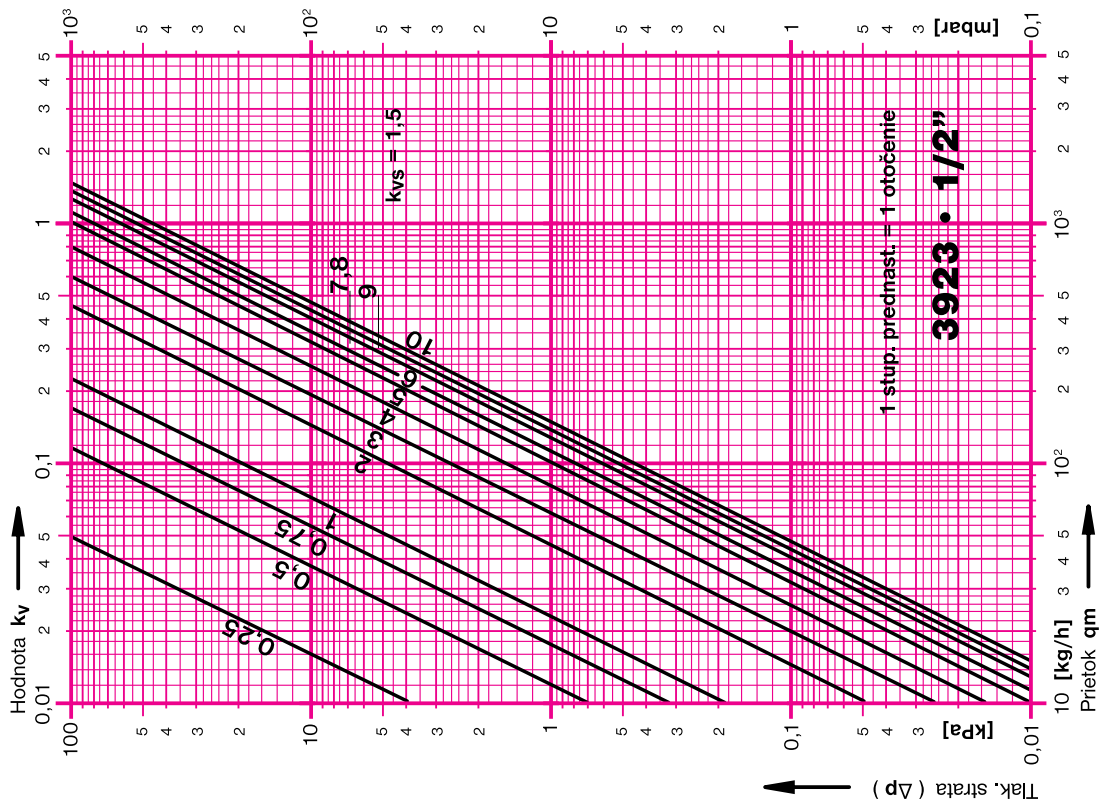


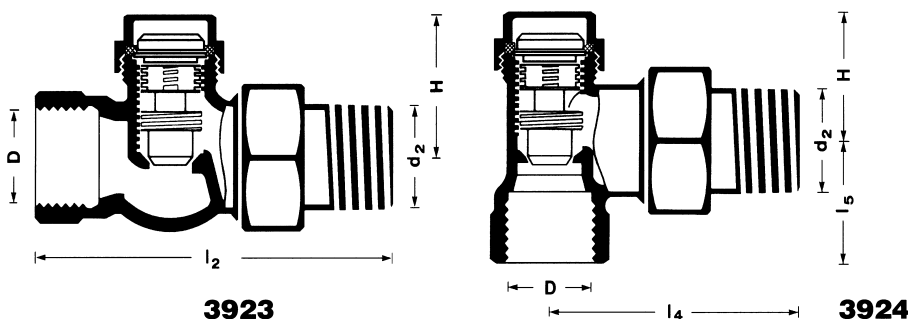
HERZ-Nomogram

HERZ-RL-5

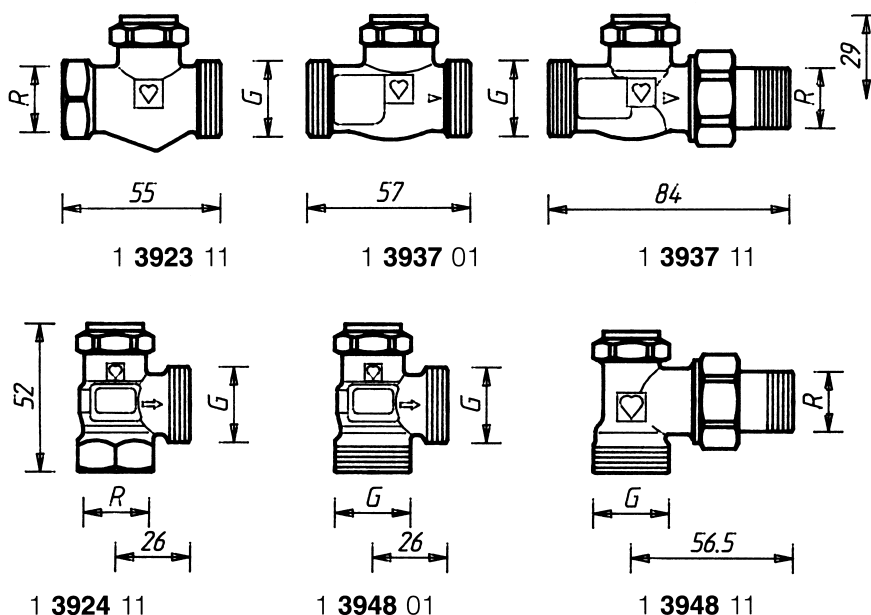
č. výr. 3923

Dim. DN 10 R = 3/8" • DN 15 R = 1/2"





DIN



Ďalšie vyhotovenia

R = R 1/2"
G = G 3/4

Č. vyr.	Vyhotovenie	Prípoj D, d2	l ₂	l ₄	H	l ₅	Obj. číslo
3923	Priamy DARE	3/8"	75	-	30	-	1 3923 00
		1/2"	81	-	30	-	1 3923 01
		3/4"	92	-	30	-	1 3923 02
3924	Rohový EARE	3/8"	-	51	29	23	1 3924 00
		1/2"	-	57	29	25	1 3924 01
		3/4"	-	67	29	28	1 3924 02

Stavebné dĺžky
sú v mm

Podľa DIN 3842-
rada 1
Objednávkové čísla

Všetky modely sú vyhotovené ako poniklované so špeciálnym nátrubkom pre závitové rúrky a skrutkovaním, ktoré je kónicky tesné.

Vyhotovenie

Ventily HERZ-RL-5 v osobitných vyhotoveniach, dimenzia 1/2"

- 1 3923 11 Priamy, hrdlo x vonkajší závit G 3/4", s kuželovým tesnením
- 1 3937 01 Priamy, 2 x vonkajší závit G 3/4", s kuželovým tesnením
- 1 3937 11 Priamy, prípojka na vykurovacie teleso s kuželovým tesnením, potrubná prípojka vonkajší závit G 3/4"
- 1 3924 11 Rohový, hrdlo x vonkajší závit G 3/4", s kuželovým tesnením
- 1 3948 01 Rohový, 2 x vonkajší závit G 3/4", s kuželovým tesnením
- 1 3948 11 Rohový, prípojka na vykurovacie teleso s kuželovým tesnením, potrubná prípojka vonkajší závit G 3/4"

Ďalšie vyhotovenia

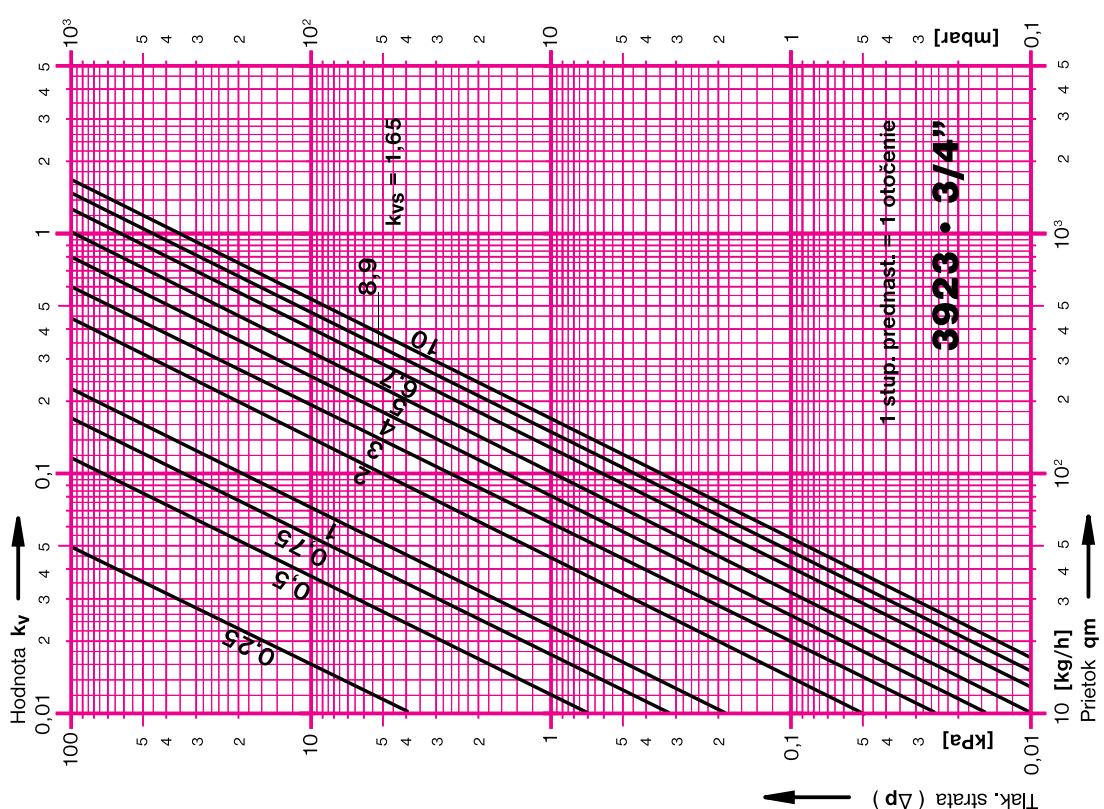
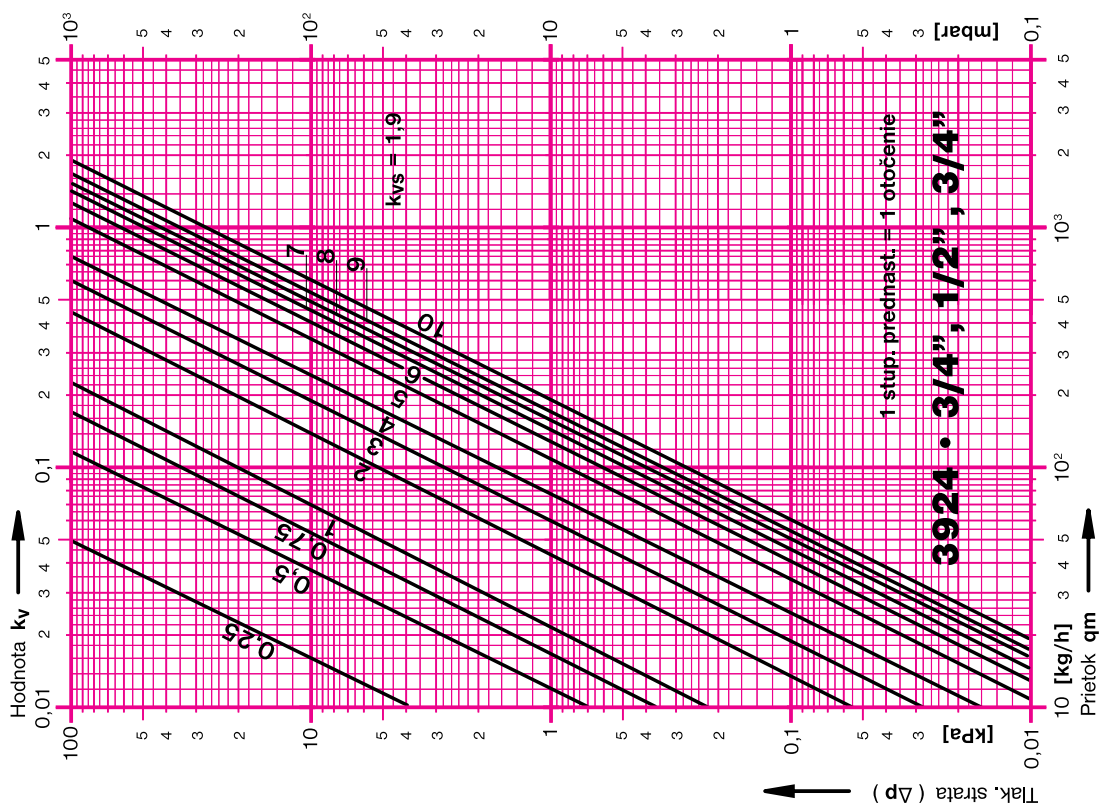
Vyhradzujeme si právo na zmeny
dané technickým pokrokom

HERZ-Nomogram

č. výr. 3923 • 3924

HERZ-RL-5

Dim. DN 10 R = 3/8" • DN 15 = 1/2" • DN 20 R = 3/4"



Max. prevádzkový tlak 10 bar
Max. prevádzková teplota 110° C

Pri použití prechodiek HERZ pre medené a ocelové rúrky treba tieto hodnoty skorigovať s prihliadnutím na EN 1264-2: 1998 Tabuľka 5. Pri prechodoch na plast dodržiavať max. prevádzkovú teplotu 80 °C a max. prevádzkový tlak 4 bar, ak to umožňuje výrobcu rúrky.

Prevádzkové údaje

Pre teplovodné prevádzkové systémy. Vďaka stavbe ventilu je vykurovacie teleso chránené pred spätným tokom kvapaliny. Pri súčasnom uzavretí ventilu na privode (pri termostatických ventiloch nastavenie 0) možno demontovať teleso bez vypustenia systému. Na rozdiel od ventilu HERZ-RL-1, umožňuje ventil HERZ-RL-5 nastaviť škrtenie, ako aj napustiť a vypustiť teleso alebo stupačku.

Použitie

Ventily HERZ-RL-5 odporúčame kombinovať s ventilmi, ktoré neumožňujú nastavenie škrtienia (HERZ - TS - 90), alebo v prípade, že regulačný rozsah ventilu s prednastavením nie je postačujúci. V tomto prípade môžeme škrtenie rovnomerne rozložiť na ventil na privod a ventil do spiatocky. Ventil do spiatocky HERZ-RL-5 spĺňa týchto päť funkcií:

- pripojenie
- uzatvorenie
- prednastavenie
- napúšťanie
- vypúšťanie

Odporúčanie

Namontovaný prechod 6210 kónicky tesnený.
Odporúčame použitie montážneho kľúča 6680.

Pripojenie vyk. telies

Univerzálne modely sú vybavené vnútorným závitom pre pripojenie závitových rúrok, alebo, pomocou prechodiek, oceľových alebo medených kalibrovaných rúrok. Prechodky objednávať samostatne.
Pri spojkách R=1/2" a priemeroch rúrky 10, 12, 14, 16 a 18 mm treba medzi spojku a prechodku vložiť adaptér 6272.

Pripojenie rúrok Univerzálne modely

rúrka Φ D mm	12	10	12	14	15	16	18	18
Ventil R=	3/8"	1/2"						3/4"
Adaptér obj.č.		1 6272 01	1 6272 01	1 6272 01		1 6272 01	1 6272 11	
Prechodka obj.č.	1 6292 00	1 6284 00	1 6284 01	1 6284 03	1 6292 01	1 6284 05	1 6289 01	1 6292 02

Pri montáži oceľových alebo medených rúrok odporúčame použitie oporných objímok. Pre uľahčenie montáže natrite prechodky silikónovým olejom. Dodržiavajte firemné návody na montáž.

Zatvorenie je možné pomocou ventilového vretena, ktoré ovládame HERZ-viacúčelovým kľúčom 1 6625 00. Otvorenie ventilovej kuželky ohraničuje vnútorné vreteno, na ktorom je viacero jemne odstupňovaných škrtien (prednastavení). Tieto, podľa diagramu nastavené stupne škrtienia, sú stále, t.j. neovplyvňuje ich zatváranie a otváranie ventilu.

Konstrukčné zvláštnosti

Ventil a prednastavovacie vreteno sú tesnené O-krúžkami. Tieto zabezpečujú pri uvedenej prevádzkovej teplote dlhú životnosť a ľahkosť chodu.

Vretenové tesnenie

Sedlové tesnenie je kovové, čo zabezpečuje dlhú životnosť. Pred nepovolanými zásahmi do ventilu ho chráni kovová krytka s tesnením.

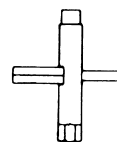
Sedlové tesnenie

1. Sňať krytku
2. Uzavrieť ventil viacúčelovým kľúčom (otočiť doprava).
3. Prednastavovaciu skrutku otočiť doprava HERZ- prednastavovacím kľúčom pre HERZ-RL-5 1 **6639** 01, alebo skrutkovačom (3mm) na doraz. Z tejto polohy otáčať doľava na želaný stupeň prednastavenia (škrtenia) podľa diagramu. 1 otočenie zodpovedá 1 stupňu prednastavenia.
4. Ventil úplne otvoriť viacúčelovým kľúčom (otočiť doľava).
5. Naskrutkovať krytku s tesnením.

POZOR:

HERZ - RL - 5 Ventil je expedovaný tak, že ventil i prednastavenie sú úplne otvorené. Prednastavovacie vreteno sa z tejto pozície už **nedá** otočiť doľava. Hlava prednastavovacej skrutky nesmie prečnievať nad hlavné vreteno!

Prednastavenie



Viacúčelový kľúč
1 6625 00

Po sňatí krytky, uzavretí ventilu HERZ-RL-5 viacúčelovým kľúčom a uzavretí ventilu na prívode, môžeme vypustiť vykurovacie teleso, pričom sústava ostáva pod tlakom.

1. Naskrutkujeme adaptér pre hadicovú prípojku 1 **0256** 01 na ventil HERZ-RL-5.
2. Hadicu nasadiť na hadicovú prípojku a jej druhý koniec umiestniť pod hladinu telesa. Adaptér pre hadicovú prípojku ovládame štvorhranným vretenom.
3. Viacúčelový kľúč nasadiť na štvorhran a zatlačiť ho smerom k ventilu a mierne ním pootočiť, kým nezapadne. otočením úplne doľava je ventil otvorený a začína vypúšťanie. Počas vypúšťania musí byť odzdušňovací ventil na telese úplne otvorený.
4. Po vypustení zatvoriť ventil, demontovať adaptér pre hadicovú prípojku a naskrutkovať krytku s tesnením.
5. Teraz môžeme demontovať teleso.

Vypúšťanie



Adaptér pre hadicovú prípojku 1 0256 01

Plnenie prebieha obdobným spôsobom, len nesmie prekročiť povolený prevádzkový tlak zariadenia.

Plnenie

- 1 **0256** 01 Adptér pre hadicovú prípojku
- 1 **6206** 01 Hadicová prípojka
- 1 **6625** 00 Viacúčelový kľúč
- 1 **6639** 01 Prednastavovací kľúč
- 1 **6680** 01 Montážny kľúč

Príslušenstvo

- 1 **6304** 00 Zvršok s vretenovým tesnením

Náhradné diely

Na strane pripojenia vyk. telesa a pripojenia vonkajším závitom G 3/4"

- 6210** 1/2" Oceľová potrubná prípojka, dĺžka 26 resp. 35 mm
- 6211** 1/2" Redukčná prípojka, 1/2" x 3/8"
- 6213** 3/8" Prípojka vykurovacieho telesa, 3/8" x 1/2"
- 6218** 3/8" - 1/2" Dlhý závitový nátrubok, bez matice, pri montáži ho možno podľa potreby skrátiť (vzhľadom na rozdielne vzdialenosti pripájaných prvkov). Dĺžky 3/8" x 40, 1/2" x 39, 42 resp. 76 mm
- 6218** 1/2" Závitový nátrubok, bez matice, dĺžky 36, 48 resp. 76 mm
- 6235** 3/8" - 1/2" Spájková prípojka, 3/8" x 12, 1/2" x 12, 15 resp. 18 mm
- 6249** 3/8" - 1/2" Závitový oceľový pripájací oblúk, bez matice, s kuželovým tesnením
- 6274** G 3/4" Svorkové prípojky pre oceľové a medené rúrky, pre priemery rúrok 8, 10, 12, 14, 15, 16, 18 mm
- 6275** G 3/4" Prechodky s mäkkým tesnením pre meď a tenkostennú oceľ, ako aj pre tvrdé oceľové rúrky a rúrky s tvrdou galvanizovanou povrchovou plochou, pre priemery rúrok 12, 14, 15 mm
- 6098** G 3/4" Prípojka plastovej rúry PE-X-, PB- a plasthliníkové pripájacie rúry

Ďalšie možnosti pripojenia

Objednávkové čísla vid' cenník HERZ

Ostatné pripojenia ventilu:

- 6219** 1/2" Redukčná objímka, k pripojeniu rúry na ventil, žlté vyhotovenie, vnútorný závit (rúra) x vonkajší závit (ventil), 1" x 1/2", 1 1/4" x 1/2"
- 6066** M 22 x 1,5 Prípojka plastovej rúry pre PE-X, PB- a plasthliníkové rúrky, používať s adaptérom 1 **6272** 01 (R 1/2 x M 22 x 1,5)
- 6098** G 3/4" Prípojka plastovej rúry pre PE-X, PB- a plasthliníkové rúrky, používať s adaptérom 1 **6266** 01 (R 1/2 x G 3/4")

Dimenzia prechodiek pre plast vid' výrobný program HERZ.

Proti nepovolaným zásahom je ventil zabezpečený naskrutkovanou kovovou krytkou s tesnením.

Zabezpečenie

Ventil	3923 - 3/8" DARE DN 10		3923 - 1/2" DARE DN 15		3923 - 3/4" DARE DN 20	
	k_V	ξ	k_V	ξ	k_V	ξ
0,25	0,05	14 817	0,05	40 489	0,05	134 168
0,5	0,12	2 572	0,12	7 029	0,12	23 293
0,75	0,17	1 282	0,17	3 503	0,17	11 606
1	0,23	700	0,23	1 914	0,23	6 341
2	0,44	191	0,44	523	0,44	1 733
3	0,55	123	0,60	281	0,60	932
4	0,72	72	0,80	158	0,80	524
5	0,95	41	1,00	101	1,00	335
6	1,12	30	1,16	75	1,30	199
7	1,19	26	1,26	65	1,34	187
8	1,21	25	1,32	58	1,47	155
9	1,27	23	1,38	53	1,55	140
10	1,40	19	1,50	45	1,65	123
Ventil	3924 - 3/8" EARE DN 10		3924 - 1/2" EARE DN 15		3924 - 3/4" EARE DN 20	
V	k_V	ξ	k_V	ξ	k_V	ξ
0,25	0,05	14 817	0,05	40 489	0,05	134 168
0,5	0,12	2 572	0,12	7 029	0,12	23 293
0,75	0,17	1 282	0,17	3 503	0,17	11 606
1	0,23	700	0,23	1 914	0,23	6 341
2	0,44	191	0,44	523	0,44	1 733
3	0,60	103	0,60	281	0,60	932
4	0,80	58	0,80	158	0,80	524
5	1,10	31	1,10	84	1,10	277
6	1,30	22	1,30	60	1,30	199
7	1,45	18	1,45	48	1,45	160
8	1,60	15	1,60	40	1,60	131
9	1,75	12	1,75	33	1,75	110
10	1,90	10	1,90	28	1,90	93