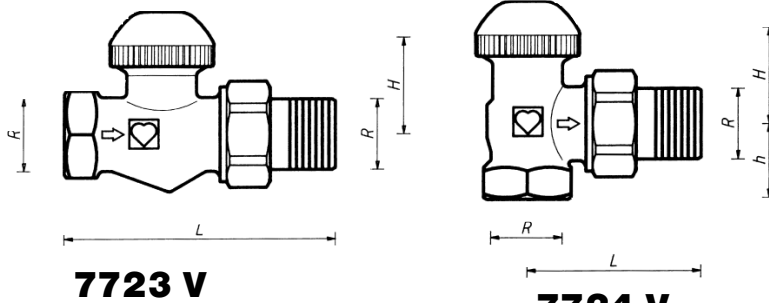


HERZ-TS-90-V

Technický podklad pre
7723 V/7724 V/7728 V
7758 V/7759 V

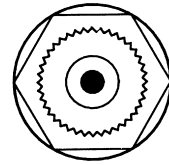
Spodné diely termostatických
ventilov s plynulým prednastavením

Vydanie 0104

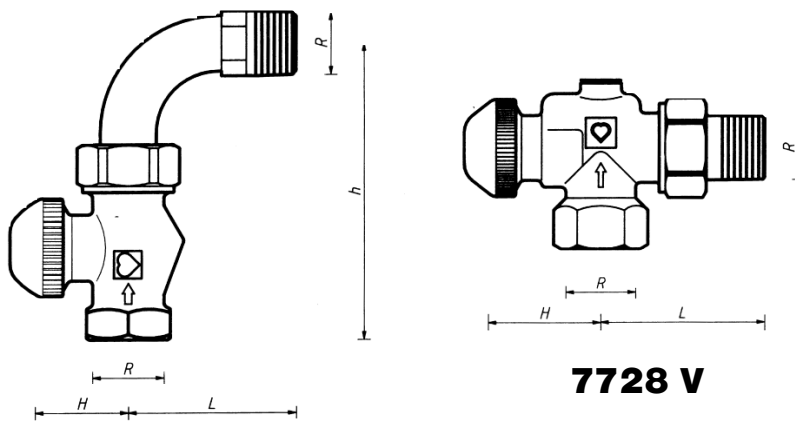


7723 V

7724 V

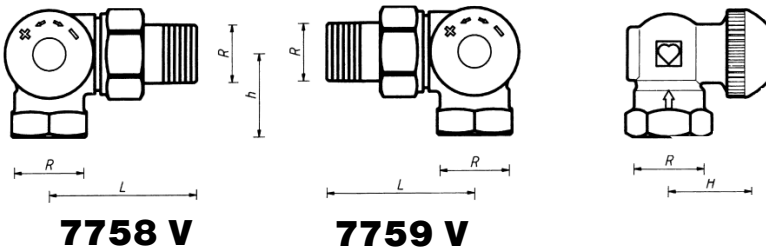


HERZ - TS - 90 - V
Termostatický zvršok



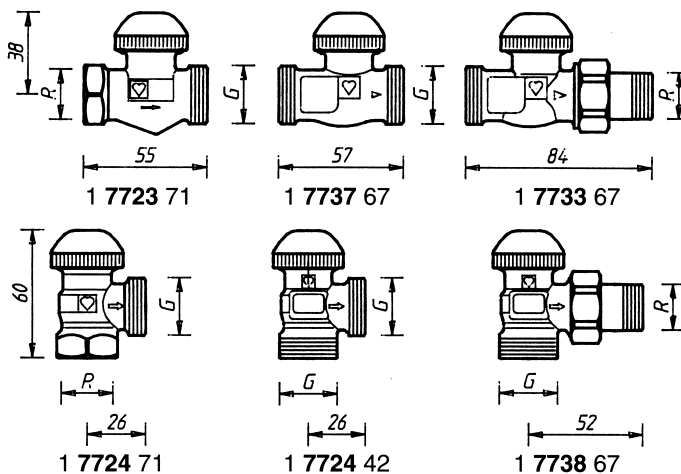
7723 V + 6249

7728 V



7758 V

7759 V



1 7723 71

1 7737 67

1 7733 67

1 7724 71

1 7724 42

1 7738 67

Ďalšie vyhotovenia

R = R 1/2"
G = G 3/4

Zmeny v zmysle technického
pokroku vyhradené.

Číslo výrobku	Popis	DN	R	Ø	L	H	h	Objed. číslo	Stavebné dĺžky v mm pre rady podľa normy EN 215 T 2 HD 1215
7723V	Rada „F“ priamy ventil	10	3/8"	12	75	27	-	1 7723 65	
		15	1/2"	15	83	27	-	1 7723 67	
7724V	Rada „F“ rohový ventil	10	3/8"	12	49	27	20	1 7724 65	
		15	1/2"	15	54	23	23	1 7724 67	

Číslo výrobku	Popis	R	Ø	L	H	h	Objed. číslo	Stavebné dĺžky sú v mm
7723 V + 6249	EN 215 Priamy ventil s oblúkom	3/8"	12	40	27	84	Ventil a oblúk objednávať samostatne	
		1/2"	15	54	27	94		
7728 V	Rohový ventil špeciálny	3/8"	12	49	35	27	1 7728 65	
		1/2"	15	55	35	29	1 7728 67	
7758 V	AB	1/2"	15	53	26	31	1 7758 67	
7759 V	CD	1/2"	15	53	26	31	1 7759 67	

Všetky modely sú ponikované s červenou krytkou. Každý má špeciálny nátrubok pre závitové rúrky so skrutkovaním, ktoré je kónicky tesnené.

7723V	3/8" - 1/2"	Priamy ventil rady F
7724V	3/8" - 1/2"	Rohový ventil rady F
7728V	3/8" - 1/2"	Rohový špeciálny
7758V	1/2"	Uhlový rohový ventil "AB"
7759V	1/2"	Uhlový rohový ventil "CD"

Univerzálne modely priame a rohové existujú aj rady D.

Ventily HERZ - TS - 90 - V v osobitných vyhotoveniach, dimenzia 1/2"

1 7723 71	Priamy, hrdlo x vonkajší závit G 3/4", s kužeľovým tesnením
1 7737 67	Priamy, 2 x vonkajší závit G 3/4", s kužeľovým tesnením
1 7733 67	Priamy, prípojka na vykur. teleso s kužeľovým tesnením, potrubná prípojka vonkajší závit G 3/4"
1 7724 71	Rohový, hrdlo x vonkajší závit G 3/4", s kužeľovým tesnením
1 7724 42	Rohový, 2 x vonkajší závit G 3/4", s kužeľovým tesnením
1 7738 67	Rohový, prípojka na vykur. teleso s kužeľovým tesnením, potrubná prípojka vonkajší závit G 3/4"

HERZ-TS-90	Ventily bez prednastavenia
HERZ-TS-90-E	Ventily s redukovaným odporom pre jednorúrkové sústavy
HERZ-TS-E	Ventily s maximálnym prietokom pre jednorúrkové sústavy
HERZ-TS-98-V	Ventily s plynulým odčítateľným prednastavením
HERZ-TS-90-k_v	Ventily s konštantnými hodnotami k _v

Pre tieto vyhotovenia existujú osobitné podklady

Max. prevádzkový tlak	1MPa (10 bar)
Max. prevádzková teplota	110 °C

Pri použití prechodiek HERZ pre medené a ocelové rúrky treba tieto hodnoty skorigované s prihľadnutím na EN 1264-2:1998 Tabuľka 5. Pri prechodoch na plast dodržiavať max. prevádzkovú teplotu 80 °C a max prevádzkový tlak 4 bar, ak to umožní výrobca rúrky.

Teplododné vykurovacie sústavy kde nechceme alebo nemôžeme použiť na vyregulovanie ventily do späťochy.

Namontovaný kovový prípoj 6210 kónicky tesnený. Odporúčame použitie montážneho kľúča 6680.

Vyhotovenia

HERZ - TS - 90 - V

HERZ - 3 - D - V

HERZ - TS - 90

osobitné vyhotovenia

Ďalšie vyhotovenia

Prevádzkové údaje

Prechodky HERZ

Rozsah použitia

Prípojenie telesa

Na strane pripojenia vyk. telesa a pripojenia vonkajším závitom G 3/4"

6210	1/2"	Oceľová potrubná prípojka, dĺžka 26 resp. 35 mm
6211	1/2"	Redukčná prípojka, 1/2" x 3/8"
6213	3/8"	Prípojka oceľového telesa, 3/8" x 1/2"
6218	3/8" - 1/2"	Dlhý závitový nátrubok, bez matice, pri montáži ho možno podľa potreby skrátiť (vzhľadom na rozdielne vzdialenosti pripájaných prvkov). Dĺžky 3/8" x 40, 1/2" x 39, 42 resp. 76 mm.
6218	1/2"	Závitový nátrubok, bez matice dĺžky 36, 48 resp. 76 mm.
6235	3/8" - 1/2"	Spájková prípojka, 3/8" x 12, 1/2" x 12, 15 resp. 18 mm.
6249	3/8" - 1/2"	Závitový oceľový pripájací oblúk, bez matice, s kužeľovým tesnením
6274	G 3/4"	Svorkové prípojky pre oceľové a medené rúrky, pre priemery rúrok 8, 10, 12, 14, 15, 16, 18 mm.
6275	G 3/4"	Prechodky s mäkkým tesnením pre meď a tenkostennú oceľ, ako aj pre tvrdé oceľové rúrky a rúrky s tvrdou galvanizovanou povrchovou plochou, pre priemery rúrok 12, 14, 15 mm.
6098	G 3/4"	Prípojka plastovej rúry PE-X, PB- a plastliníkové pripájacie rúry.

Ostatné pripojenia ventilu:

6219	1/2"	Redukčná objímka, k pripojeniu rúry na ventil, žlté vyhotovenie, vnútorný závit (rúra) x vonkajší závit (ventil), 1" x 1/2", 1 1/4" x 1/2".
6066	M22 x 1,5	Prípojka plastovej rúry pre PE-X, PB- a plastliníkové rúrky, používať s adaptérom 1 6272 01 (R 1/2 x M 22 x 1,5)
6098	G 3/4"	Prípojka plastovej rúry pre PE-X, PB- a plastliníkové rúrky, používať s adaptérom 1 6266 01 (R 1/2 x G 3/4")

Dimenzia prechodiek pre plast vid' výrobný program HERZ.

Ďalšie pripojenia

Objednávkové čísla
vid' cenník HERZ

Ak ventil nemá byť vybavený termostatickou hlavicou, môžeme krytku nahradiť ručnou hlavicou.
Pri montáži dodržujte priložený návod.

HERZ - TS
Ručná hlavica



1 6807 90	Montážny kľúč HERZ-TS-90
1 6808 67	HERZ-TS-90-V - nastavovací kľúč červený, pre ventily so šesťhranom (starý typ)
1 6809 67	HERZ-TS-90-V - nastavovací kľúč modrý, pre ventily s tisícňhranom (nový typ)
1 7102 80	HERZ-TS - ručná hlavica série 7000 s prednastavením a blokováním
1 7780 00	HERZ - Changefix
1 9102 80	HERZ-TS - ručná hlavica série 9000

Príslušenstvo

1 6367 97	HERZ-TS-90-V - zvršok
------------------	-----------------------

Náhradné diely

Univerzálne modely sú vybavené vnútorným závitom pre pripojenie závitových rúrok, alebo pomocou prechodiek, oceľových alebo medených kalibrovaných rúrok. Prechodky objednávať samostatne.
Pri spojkách R=1/2" a priemeroch rúry 10, 12, 14, 16 a 18 mm treba medzi spojku a prechodku vložiť adaptér 6272.

rúrka Ø D mm	12	10	12	14	15	16	18
Ventil R=	3/8"	1/2"					
Adaptér obj.č.		1 6272 01	1 6272 01	1 6272 01		1 6272 01	1 6272 11
Prechodka obj.č.	1 6292 00	1 6284 00	1 6284 01	1 6284 03	1 6292 01	1 6284 05	1 6289 01

Pri montáži oceľových alebo medených rúrok odporúčame použitie oporných objímok. Pre uľahčenie montáže natrite prechodky silikónovým olejom. Dodržiavajte firemné návody na montáž.

Pripojenie rúrok
Univerzálne modely

Prednastavenie systémom dvojitej kuželky. Vonkajšia kuželka sa prednastaví - t. j. obmedzí sa jej zdvih, čo ale neovplyvní pracovný rozsah vnútornej kuželky. Na prednastavenie sa používa kľúč 1 **6809** 67. Tento kľúč je dvojdielny a pozostáva z ručného kolečka ukazovateľa.

Funkcia prednastavenia

Ventily HERZ-TS-90 sa vyrábajú v troch rôznych formách, ktoré sa odlišujú vyhotovením zvrškov.

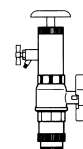
- HERZ-TS-90 - Ventily bez prednastavenia
- HERZ-TS-90-kv - Termostatické ventily s fixnou hodnotou kv
- HERZ-TS-90-V- Termostatické ventily s plynulým prednastavením
- HERZ-TS-98-V- Termostatické ventily s priamym nastavením krivky

Ak sa už počas prevádzky sústavy vyskytne situácia, keď je potrebné z dôvodu regulácie prietoku do telesa použiť iný zvršok ako bol pôvodný, je ho možné vymeniť pod tlakom pomocou zariadenia

HERZ-Changefix. Rovnako je možné vyčistenie alebo výmena poškodeného zvršku.

Pri používaní zariadenia HERZ-Changefix dodržujte priložený návod.

HERZ - TS - 90 -
kompatibilita
Výmena
termostatických zvrškov



1. Sňať termostatickú alebo ručnú hlavicu alebo krytku.
 2. Odskrutkovať tesniaci krúžok. Ako pomôcka môže slúžiť prednastavovací kľúč, ktorý nasadíme opačne ako pri prednastavovaní a otočíme doľava (proti smeru hodinových ručičiek).
 3. Nasadiť kľúč stupnicou smerom dolu, aby zapadlo ozubenie.
 4. Otočiť kľúčom doprava až nadoraz, tu sa nachádza východzí bod na prednastavenie.
 5. Rukoväť povytiahnuť, otočiť stupnicou tak, aby sa ukazovateľ kryl so značkou "O".
 6. Rukoväť zatlačiť, pridržať stupnicu a otočiť kľúčom doľava tak, aby ukazovateľ ukazoval na požadovaný stupeň prednastavenia.
 7. Sňať prednastavovací kľúč bez porušenia prednastavenia.
 8. Naskrutkovať tesniaci krúžok. Dotiahnuť rukou!
 9. Nasadiť termostatickú alebo ručnú hlavicu.
- Prednastavenie je zabezpečené pred neoprávneným zásahom.

Ventil je prednastavený.

Postup nastavenia



HERZ - TS - 90 - V
nastavovací kľúč
1 6809 67 (modrý)

Ako vretenové tesnenie sa používa špeciálny tesniaci krúžok, ktorý zabezpečí maximálnu nenáročnosť na údržbu a ľahkosť chodu ventilu. Termostatický zvršok je vymeniteľný pod tlakom. Po výmene zvršku je treba ventil znovu prednastaviť.

Postup:

1. Demontáž termostatickej hlavice.
2. Vyskrutkovať zvršok a nahradiť ho novým.
3. Znovu namontovať termostatickú alebo ručnú hlavicu.

Tesnenie vretena



Obj. číslo zvršku
1 6367 97

Počas montáže chráni ventil krytka, ktorá umožňuje aj uvedenie ventilu do prevádzky.

Nastvenie zdvíhu pomocou krytky:

Na vrchu krytky sú dve značky "+" a "-".

1. Uzavrieť ventil pomocou krytky otočením v smere ručičiek.
2. Označiť pozíciu, na ktorej sa nachádza značka "+".
3. Otočiť krytku proti smeru hodinových ručičiek tak, aby sa značka "-" nachádzala v pozícii, v ktorej bola predtým značka "+".

Termostatický ventil HERZ



Spodné diely termostatických ventilov sa montujú tak, aby smer prúdenia vody bol v smere šípky (šípka na ventile). Termostatickú hlavicu montovať horizontálne, aby sme zabezpečili čo najmenšie rušenia a tým optimálnu reguláciu teploty v miestnosti.

Montáž
Pre montáž odporúčame
montážny kľúč 1 6680 00

Termostatické hlavice nevystavujte priamemu slnečnému žiareniu, alebo silnému tepelnému žiareniu rôznych telies, pretože môžete nepriaznivo ovplyvniť ich činnosť. Pri zakrytých alebo zastavaných telesách odporúčame použiť termostatickú hlavicu s diaľkovým snímačom alebo s diaľkovým ovládaním.

Prevádzkové podmienky

Po ukončení vykurovacej sezóny ventil otočením proti smeru hodinových ručičiek úplne otvorí, aby sa zabránilo usadzovaniu nečistôt a tzv. „zapečeniu“ ventilu.

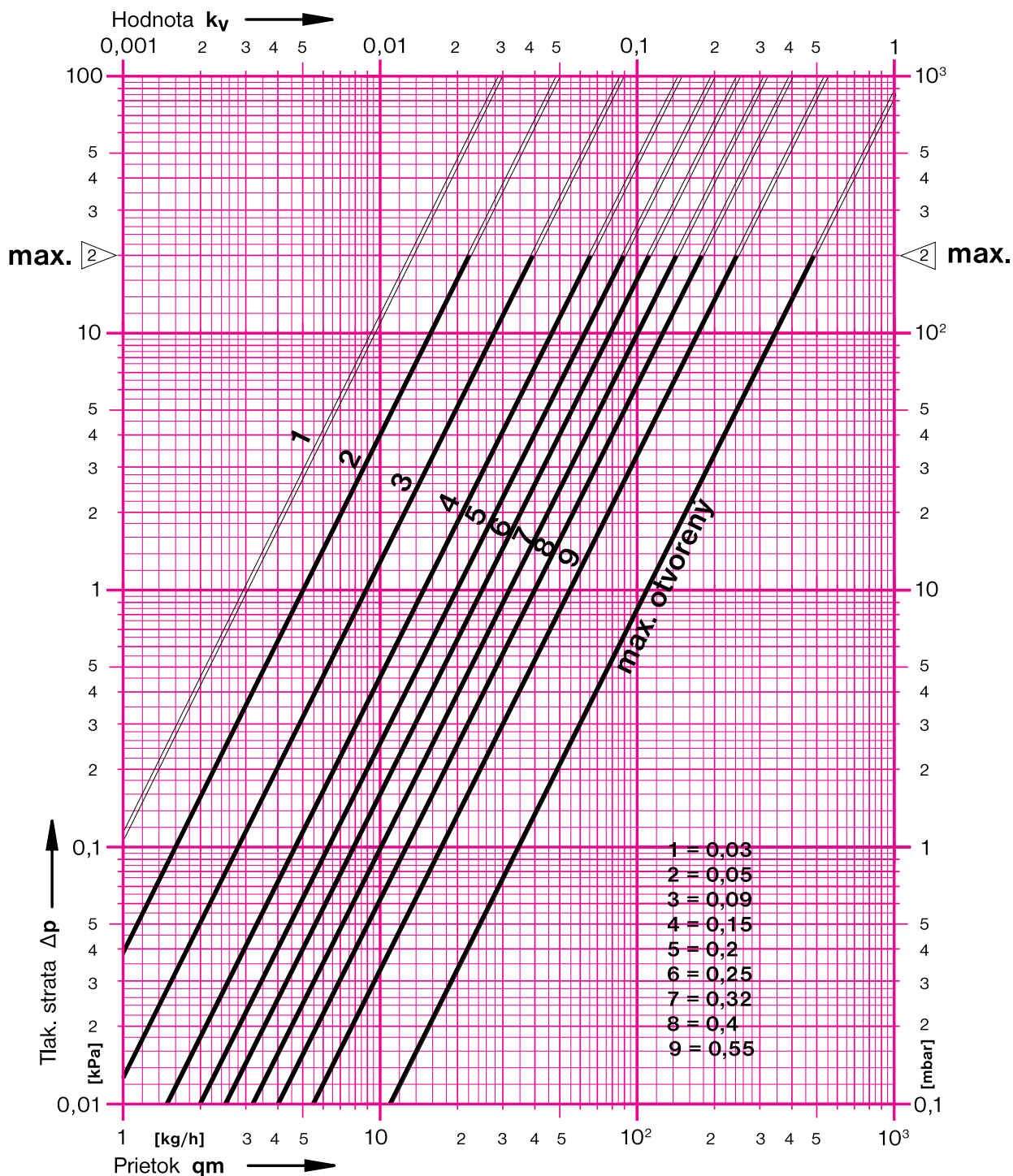
Letné nastavenie

HERZ-Nomogram

HERZ-TS-90-V

č. výr. 7723 V - 7759 V

Dim. DN 10 R = 3/8" · DN 15 R = 1/2"



Krivky 1 - 9 sú pri menovitom zdvihu kuželky 2K.