

# HERZ - REGULAČNÝ VENTIL 4002

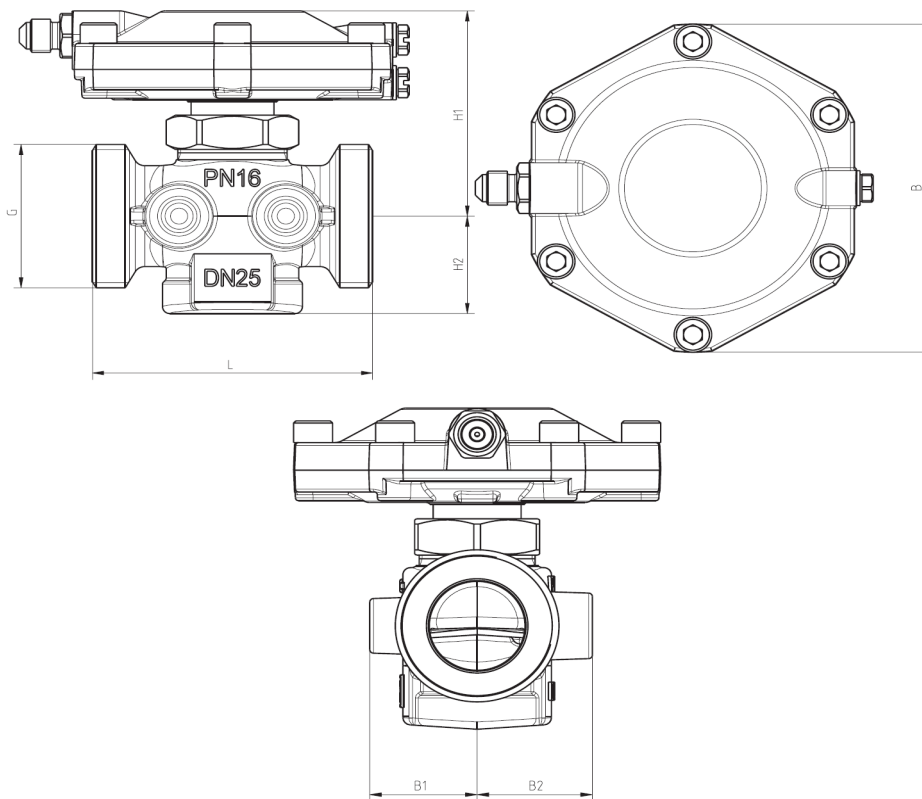
Technický podklad pre

4002\_2X-8X

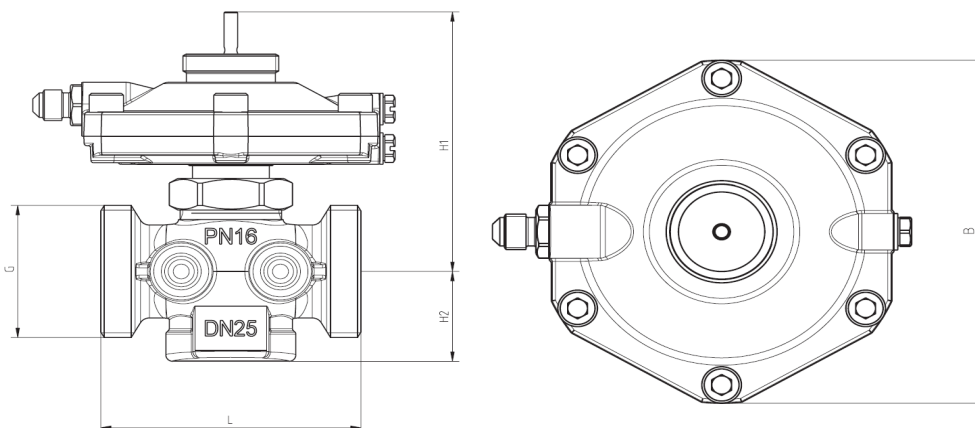
Vydanie 0510

## Regulátor tlakovej diferencie

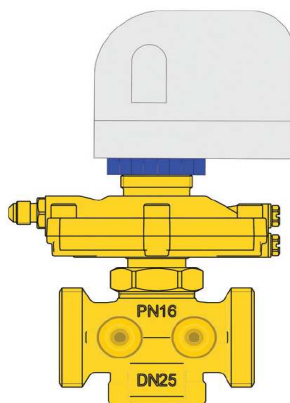
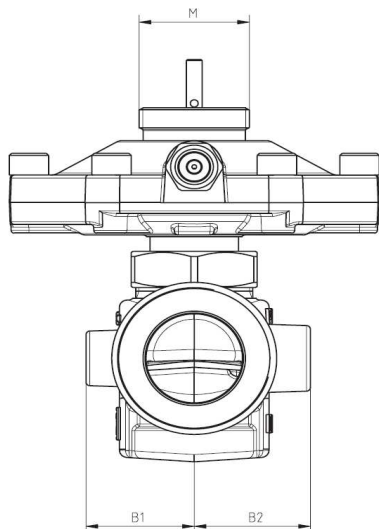
Montážne rozmery v mm



Obj. číslo	DN	G	L	H1	H2	B	B1	B2
1 4002 21	15	3/4 G	66	59	28	94	28,5	28,5
1 4002 22	20	1 G	76	60	28,5	94	27,5	29,5
1 4002 23	25	5/4 s plochým tesnením	76	60	28,5	94	27,5	29,5
1 4002 24	32	1 1/2 s plochým tesnením	114	76	46	94		
1 4002 25	40	1 3/4 s plochým tesnením	132	86	55	94	-	-
1 4002 26	50	2 3/8 s plochým tesnením	140	86	55	94	-	-



Vyhradujeme si právo na zmeny dané technickým pokrokom.



Obj. číslo	DN	G	L	H1	H2	B	B1	B2	M
1 4002 81	15	3/4 G	66	81,35	28	94	25,5	28,5	28x1,5
1 4002 82	20	1 G	76	82,35	28,5	94	27,5	29,5	28x1,5
1 4002 83	25	5/4 s plochým tesnením	76	82,35	28,5	94	27,5	29,5	28x1,5
1 4002 84	32	1 1/2 s plochým tesnením	114	98,35	46,5	94			28x1,5
1 4002 85	40	1 3/4 s plochým tesnením	132	108,35	55	94	-	-	28x1,5
1 4002 86	50	2 3/8 s plochým tesnením	140	108,35	55	94	-	-	28x1,5

Max. prevádzkový tlak	16 bar
Skúšobný tlak	
Max. tlaková diferencia na telese ventilu	2 bar
Min. prevádzková teplota	2°C ( čistá voda)
Min. prevádzková teplota	-20°C (nemrznúca zmes)
Max. prípustná prevádzková teplota	100°C

#### Technické údaje

Regulátor tlakovej diferencie je lineárny regulátor s priamym sedlom a pracuje bez pomocnej energie. Požadovaná hodnota tlakovej diferencie je 23 kPa.

Súčasťou dodávky je impulzné vedenie ( 1 000 mm), ktoré napojíme do prívodného potrubia.

#### Oblasť použitia

Teleso ventilu	:	mosadz
Membrána a tesniace krúžky	:	EPDM

Kvalita vody musí zodpovedať ustanoveniam normy ÖNORM H 5195, resp. smernici VDI 2035.

Armatury sú vhodné pre zmes vody a etylénglykolu alebo propylénglykolu s obsahom 15-45 obj.(%).

#### Materiál

DN 15	2,66	m <sup>3</sup> /h
DN 20	4,36	m <sup>3</sup> /h
DN 25	5,38	m <sup>3</sup> /h
DN 32	9,48	m <sup>3</sup> /h
DN 40	14,95	m <sup>3</sup> /h
DN 50	14,95	m <sup>3</sup> /h

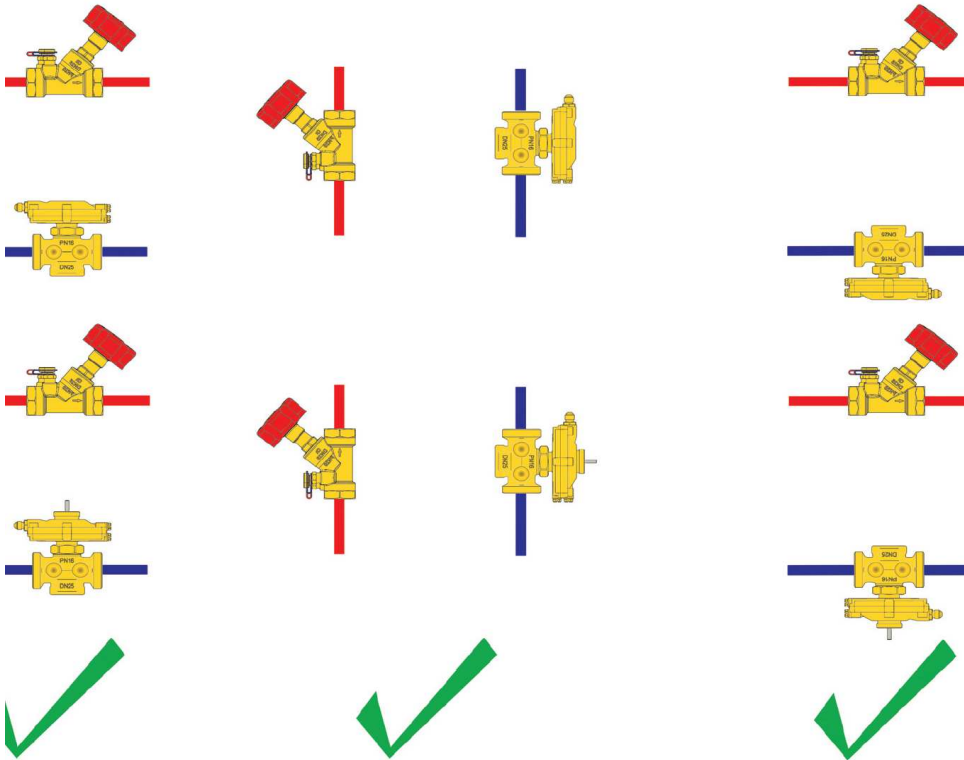
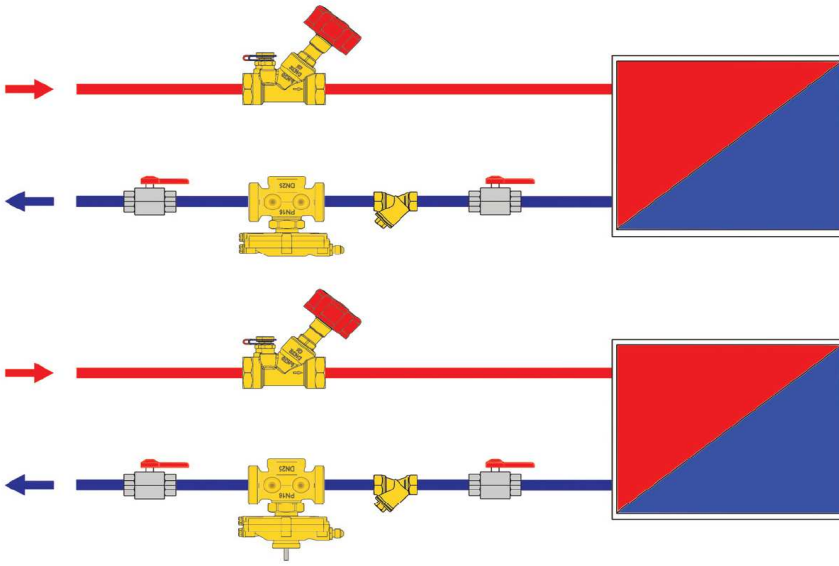
#### Hodnoty kvs

Regulátor tlakovej diferencie (1 4002 8x) môže byť vybavený servomotorom (7709).

#### Servomotory pre 1 4002 8X

Ventil sa montuje do vratného potrubia, pričom musíme rešpektovať smer prietoku média cez ventil, ktorý je vyznačený šípkou na telese ventilu. Montážna poloha je ľubovoľná.

Doporučujeme zaradiť pred a za regulátor tlakovej diferencie uzatvárací ventil.



### Pokyny na montáž

- 4117 Šikmý regulačný ventil HERZ-STRÖMAX M, R
- 4217 Priamy regulačný ventil HERZ-STRÖMAX GM, GR
- 4017 Šikmý regulačný ventil s meracou clonou HERZ-STRÖMAX FODRV
- 4125 Šikmý uzatvárací ventil HERZ-STRÖMAX D, AD
- 4115 Šikmý uzatvárací ventil HERZ-STRÖMAX A
- 4215 Priamy uzatvárací ventil HERZ-STRÖMAX G, AG
- 1 0284 01 Ventil pre rýchle meranie, modrý klobúčik (spiatka)
- 1 0284 02 Ventil pre rýchle meranie, červený klobúčik (prívod)
- 1 0284 11 Ventil pre rýchle meranie, modrý klobúčik (spiatka), dlhé vyhotovenie pre hrúbku izolácie do 40 mm
- 1 0284 12 Ventil pre rýchle meranie, červený klobúčik (prívod), dlhé vyhotovenie pre hrúbku izolácie do 40 mm
- 1 0284 21 HERZ merací ventil s vypúšťaním, modrý klobúčik (spiatka)
- 1 0284 22 HERZ merací ventil s vypúšťaním, červený klobúčik (prívod)
- 1 0284 00 Sada snímania tlaku na ventily rýchleho merania
- 1 0273 09 Závitová zátka 1/4"
- 1 7710 00 Termomotor HERZ pre 2-bodovú alebo pulznú reguláciu (230 V/50 Hz)
- 1 7710 01 Termomotor HERZ pre 2-bodovú alebo pulznú reguláciu (24 V)
- 1 7709 xx Termomotor HERZ pre 2-bodovú alebo pulznú reguláciu (24 V)
- 1 7711 10 Termomotor HERZ pre 2-bodovú alebo pulznú reguláciu, bez prúdu zatvorený (230 V/50 Hz)
- 1 7711 11 Termomotor HERZ pre 2-bodovú alebo pulznú reguláciu, bez prúdu otvorený (230 V/50 Hz)
- 1 7711 12 Termomotor HERZ pre 2-bodovú alebo pulznú reguláciu, bez prúdu zatvorený (24V)
- 1 7711 13 Termomotor HERZ pre 2-bodovú alebo pulznú reguláciu, bez prúdu otvorený (24V)

**Príslušenstvo a náhradné diely**

Prechodový závitový lisovaný spoj		
ploché tesnenie	14 x 2 - G 3/4	P 7014 41
	16 x 2 - G 3/4	P 7016 41
	18 x 2 - G 3/4	P 7018 41
	20 x 2 - G 3/4	P 7020 41
	16 x 2 - G 1	P 7016 42
	18 x 2 - G 1	P 7018 42
	20 x 2 - G 1	P 7020 42
	26 x 3 - G 1	P 7026 42
	26 x 3 - G 1 1/4	P 7026 43
	32 x 3 - G 1 1/4	P 7032 43
	40 x 3,5 - G 1 1/4	P 7040 43
	32 x 3 - G 1 1/2	P 7032 44
	40 x 3,5 - G 1 1/2	P 7040 44
50 x 4 - G 1 1/2	P 7050 44	
kuželové tesnenie	14 x 2 - G 3/4	P 7014 81
	16 x 2 - G 3/4	P 7016 81
	18 x 2 - G 3/4	P 7018 81
	20 x 2 - G 3/4	P 7020 81

**Lisovacie tvarovky**

Rúra		8	10	12	14	15	16	18	22
Ventil		DN 15							DN 20
Matica G		3/4	3/4	3/4	3/4	3/4	3/4	3/4	1
Prechodka	kovovo tesniaca	1 6274 18	1 6274 00	1 6274 01	1 6274 02	1 6274 03	1 6274 04	-	1 6273 01
Prechodka	mäkké tesnenie	-	-	1 6276 12	1 6276 14	1 6276 15	1 6276 16	1 6276 18	-

**Prechodky pre medené a oceľové kalibrované rúry (kuželové tesnenie)**

Prechodky pre medené a oceľové kalibrované rúry (kuželové tesnenie). Detaily nájdete v príslušných technických listoch.

Rúra	10x1,3	12x2	14x2	15x2,5	16x2	16x2,2	17x2	17x2,5	18x2,5	18x2
Ventil	DN 15									
Matica G	3/4		3/4	3/4	3/4	3/4	3/4	3/4		1
Prechodka	1 6098 18		1 6098 02	1 6098 16	1 6098 03	1 6098 12	1 6098 04	1 6098 05	1 6098 06	1 6098 07

**Prechodky pre plastové rúry (kuželové tesnenie)**

Rúra	20x2	20x3,5	20x2,5	25x3,5	26x3
Ventil	DN 15				
Matica G	3/4	3/4	3/4	1	1
Prechodka	1 6098 08	1 6098 10	1 6098 11	1 6098 00	1 6098 01

Prechodky pre plastové rúry (kuželové tesnenie). Detaily nájdete v príslušných technických listoch.

Pri montáži rúr z mäkkej ocele alebo medi s hrúbkou steny 1 mm alebo menej doporučujeme použiť oporné objímky (obj. č. 1 0674 xx). Pri montáži plastových rúr doporučujeme použiť vhodné kalibrovacie nástroje. Doporučujeme dodržiavať návod na montáž. Na zaistenie korektnej montáže prechodky doporučujeme premazať závit skrutky, resp. matice so zverným krúžkom, ako aj samotný zverný krúžok silikónovým olejom.

- 1 6220 xx Prípojka na oceľovú rúru, plocho tesnená, s prevlečnou maticiou a tesnením
- 1 6236 xx Spájková prípojka, plocho tesnená, s prevlečnou maticiou a tesnením, spájkovacia vsuvka z medi
- 1 6240 xx Zvarová prípojka, plocho tesnená, s prevlečnou maticiou a tesnením, zvarová vsuvka
- 1 6210 xx Prípojka na oceľovú rúru, kužeľové tesnenie, s prevlečnou maticiou a nátrubkom s vonk. závitom
- 1 6235 xx Spájková prípojka, kužeľové tesnenie, s prevlečnou maticiou a tesnením, medená spájkovacia vsuvka

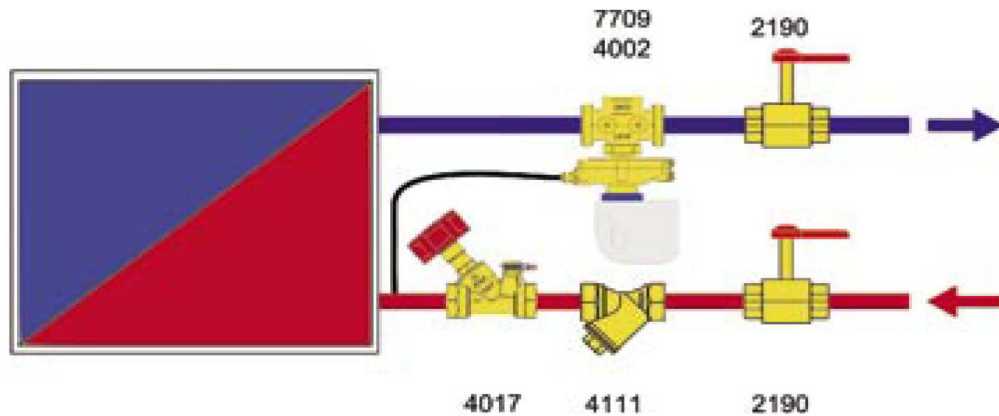
**Závitové prípojky**

Vzhľadom na účel použitia armatúry sa vyžaduje čisté montážne spracovanie. Nebezpečenstvo zanesenia nečistotami môžeme eliminovať zaradením filtra HERZ (4111).

**Upozornenie**

Dva meracie ventilčeky sú namontované vedľa ručného ovládača v rovnakom smere a sú z výroby utesnené. Toto usporiadanie zabezpečuje dobrý prístup a optimálne pripojenie meracích prvkov v akejkoľvek montážnej polohe.

**Meracie ventily**



**Príklady použitia**

**Poznámka:** Všetky schémy majú symbolický charakter a nemusia byť úplné.

Všetky v tomto dokumente obsiahnuté údaje zodpovedajú v čase tlače predloženým informáciám a sú len informatívne. Zmeny v zmysle technického pokroku sú vyhradené. Vyobrazenia sú len symbolické a preto opticky sa od skutočných výrobkov môžu odlišovať. Možné farebné odchýlky sú zapríčinené tlačou. V závislosti od krajiny sú možné aj rozdiely produktu. Zmeny technických špecifikácií a funkčnosti vyhradené. V prípade otázok kontaktujte prosím najbližšiu pobočku spoločnosti HERZ.

