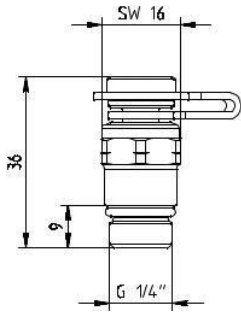
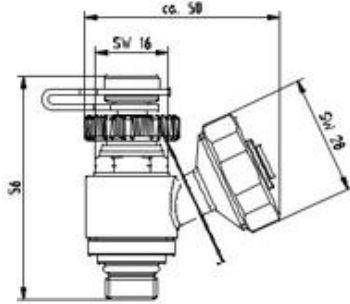


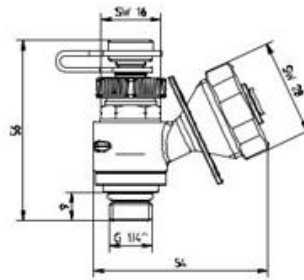
## Měřicí ventily



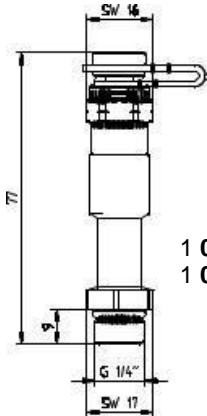
1 0284 01  
1 0284 02  
2 0284 01  
2 0284 02



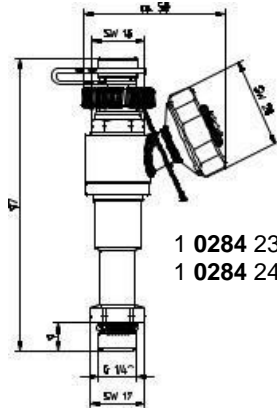
2 0284 20  
1 0284 22  
1 0284 21



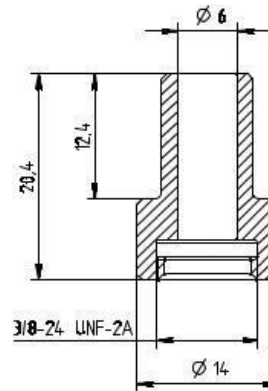
1 0284 03  
1 0284 04



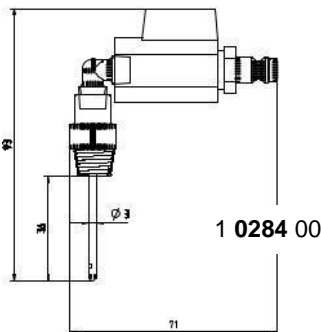
1 0284 11  
1 0284 12



1 0284 23  
1 0284 24



1 0284 10



1 0284 00

\* značka pro pitnou vodu

- |           |     |   |
|-----------|-----|---|
| 1 0284 01 | 1/4 | <b>Měřicí rychloventilek pro STROMAX</b> stoupačkové regulační ventily (od roku výroby 2004), žluté provedení, modrá krytka (zpátečka) pro snímač tlaku.  |
| 1 0284 02 | 1/4 | <b>Měřicí rychloventilek pro STROMAX</b> stoupačkové regulační ventily (od roku výroby 2004), žluté provedení, červená krytka (přívod) pro snímač tlaku.  |
| 2 0284 01 | 1/4 | <b>Měřicí rychloventilek pro STROMAX TW</b> stoupačkové regulační ventily, žluté provedení, modrá krytka (zpátečka) pro snímač tlaku, ventily jsou označeny (pro pitnou vodu) zeleně.               |
| 2 0284 02 | 1/4 | <b>Měřicí rychloventilek pro STROMAX TW</b> stoupačkové regulační ventily, žluté provedení, červená krytka (přívod) pro snímač tlaku, ventily jsou označeny (pro pitnou vodu) zeleně.               |
| 1 0284 11 | 1/4 | <b>Měřicí rychloventilek pro STROMAX</b> stoupačkové regulační ventily, žluté provedení, modrá krytka (zpátečka) pro snímač tlaku, prodloužené provedení, pro ventily s tloušťkou izolace do 40 mm. |
| 1 0284 12 | 1/4 | <b>Měřicí rychloventilek pro STROMAX</b> stoupačkové regulační ventily, žluté provedení, červená krytka (přívod) pro snímač tlaku, prodloužené provedení pro ventily s tloušťkou izolace do 40 mm.  |
| 2 0284 20 | 1/4 | <b>Měřicí ventilek s vypouštěním</b> žluté provedení, modrá krytka pro měřicí počítáč HERZ.   |
| 1 0284 22 | 1/4 | <b>Měřicí ventilek s vypouštěním</b> žluté provedení, červená krytka (přívod) pro měřicí počítáč HERZ Flow Plus.  |
| 1 0284 21 | 1/4 | <b>Měřicí ventilek s vypouštěním</b> žluté provedení, modrá krytka (zpátečka) pro měřicí počítáč HERZ Flow Plus.  |
| 1 0284 23 | 1/4 | <b>Měřicí rychloventilek s vypouštěním, přímý, prodloužený, modrý.</b>  |
| 1 0284 24 | 1/4 | <b>Měřicí rychloventilek s vypouštěním, přímý, prodloužený, červený.</b>  |

Technický list pro:

0284

Rozměry v mm

Typy

Výrobce si vyhrazuje právo na změny dané technickým vývojem.

