

# Rozdělovače pro podlahové topení

## Rozdělovače, dimenze 1

Technický list pro  
**853X**

Vydání AUT 1105  
Vydání CZ 0909

- Sada rozdělovač/sběrač s **uzavíracími/uzavíratelnými šroubeními** a termostatickými ventilovými vložkami
- Sada rozdělovač/sběrač s **regulačními průtokoměry a termostatickými ventily/termostatickými ventilovými vložkami a regulačními termostatickými kuželkami průtokoměru**
- Sada jednotlivých odboček (prodlužovací sada)/**Prodloužení pro rozdělovače**
- Uzavírací ventily v přímém nebo rohovém provedení
- Napojení svérných šroubení pro měděná, ocelová nebo plastová potrubí

### Součásti systému

#### Sada rozdělovač/sběrač s **uzavíracími/uzavíratelnými šroubeními** a termostatickými ventilovými vložkami, 8531

Rozdělovač přívodu s **ventilovými uzavíracími vložkami/uzavíratelnými šroubeními**, sběrač zpátečky s termostatickými ventilovými vložkami. Rozdělovač přívodu a sběrač zpátečky ve žlutém provedení s navzájem posunutými odbočkami, s odvodušněním, vypouštěním, rovněž vždy s 1 kusem koncového víčka, 2 konzolami rozdělovače pro montáž na stěnu nebo do skříňky. Napojení rozdělovače vnitřním závitem 1, napojení potrubí G 3/4.

Objednací číslo	Počet odboček rozdělovače	Objednací číslo	Počet odboček rozdělovače
1 <b>8531</b> 03	3	1 <b>8531</b> 10	10
1 <b>8531</b> 04	4	1 <b>8531</b> 11	11
1 <b>8531</b> 05	5	1 <b>8531</b> 12	12
1 <b>8531</b> 06	6	1 <b>8531</b> 13	13
1 <b>8531</b> 07	7	1 <b>8531</b> 14	14
1 <b>8531</b> 08	8	1 <b>8531</b> 15	15
1 <b>8531</b> 09	9	1 <b>8531</b> 16	16

**Rozdělovače s uzavíracími a termostatickými ventilovými vložkami / Rozdělovač přívodu s uzavíratelnými šroubeními a sběrač zpátečky ventily s termostatickými ventily**

**Sada rozdělovač/sběrač s termostatickými ventilovými vložkami a regulačními termostatickými kuželkami/ s regulačními průtokoměry a termostatickými ventily, 8532 a 8533**, rozdělovač přívodu s regulačními průtokoměry, sběrač zpátečky s termostatickými ventily. Rozdělovač přívodu a sběrač zpátečky ve žlutém provedení se vzájemně posunutými odbočkami, s odvodušněním, vypouštěním rovněž vždy s 1 koncovou krytkou, 2 konzolami rozdělovače pro montáž na stěnu nebo do skříňky. Napojení rozdělovače vnitřním závitem 1, napojení potrubí G 3/4.

Objednací číslo	Počet odboček rozdělovače	Objednací číslo	Počet odboček rozdělovače
1 <b>853X</b> 03	3	1 <b>853X</b> 10	10
1 <b>853X</b> 04	4	1 <b>853X</b> 11	11
1 <b>853X</b> 05	5	1 <b>853X</b> 12	12
1 <b>853X</b> 06	6	1 <b>853X</b> 13	13
1 <b>853X</b> 07	7	1 <b>853X</b> 14	14
1 <b>853X</b> 08	8	1 <b>853X</b> 15	15
1 <b>853X</b> 09	9	1 <b>853X</b> 16	16

**Rozdělovače s termostatickými ventilovými vložkami a termostatickými regulačními kuželkami průtokoměru/ Rozdělovač přívodu s regulačními průtokoměry a sběrač zpátečky s termostatickými ventily**

Prodlužovací sada nebo pro odbočku nahoru/dolů. Rozdělovače ve žlutém provedení vždy s jednou odbočkou. Včetně 2 spojek s vnitřním závitem G 1, napojením potrubí G 3/4.

- 1 **8531** 93 Prodloužení pro rozdělovač o 1 okruh s uzavíratelným šroubením a termostatickým ventilem. Rozdělovač přívodu s uzavíratelným šroubením, sběrač zpátečky s termostatickým ventilem.
- 1 **8532** 93 Prodloužení pro rozdělovač o 1 okruh s regulačním průtokoměrem a termostatickým ventilem. Rozdělovač přívodu s regulačními průtokoměry, sběrač zpátečky s termostatickými ventily.

### Prodloužení rozdělovače o 1 okruh

- 1 **8537** 03 **1 Pár uzavíracích ventilů, přímé provedení**  
ve žlutém provedení. Vnitřní závit G 1 x napojení rozdělovače krátké. Uzavření HERZ - víceúčelovým klíčem 1 **6625** 00.
- 1 **8538** 03 **1 Pár uzavíracích ventilů, rohové provedení**  
ve žlutém provedení. Vzájemně posunutě uspořádání rozdílně dlouhými přípoji rozdělovače. Vnitřní závit G 1 x připojení rozdělovače krátké/dlouhé. Uzavření HERZ - víceúčelovým klíčem 1 **6625** 00.

### Uzavírací ventily

- 7940** RTC Prostorový programovatelný termostat pro plynulou regulaci  
**7990** DDC termoelektrický pohon  
**7790, 7791** Herz prostorové termostaty RTR  
**3 F79X** Bezdrátový regulační systém  
**7710, 7708** Termopohony pro dvoubodovou nebo pulzní regulaci

### Regulace

Výrobce si vyhrazuje právo na změny dané technickým vývojem.

HERZ vícevrstvá trubka s Al fólií FH a Herz systém lisovacích fitinek pro 10, 14, 16 a 18 mm zkoušeny a registrovány.

**PipeFix**

**6274** HERZ-svěrné šroubení pro měděná a tenkostěnná ocelová potrubí.  
**6275** HERZ-svěrné šroubení s měkkým těsněním pro měděná a tenkostěnná ocelová potrubí,  
**6276** HERZ-svěrné šroubení s masivním gumovým těsněním (EPDM) vhodné zejména pro měděná a tenkostěnná ocelová potrubí s galvanizovanými povrchy, Herz svěrná šroubení nejsou vhodná pro trubky z ušlechtilé oceli a tvrdé měděné trubky.  
**6098** HERZ-Svěrné šroubení pro PE-X-, PB- a plastové vícevrstvé trubky.  
Dimenze a objednáací čísla jsou uvedeny v HERZ – katalozích.

**Napojení potrubí**

1 **6206** 01 HERZ- hadicová přípojka, žluté provedení pro vypouštění a napouštění.  
1 **6614** 00 Nastavovací klíč (imbus) SW 5 pro ventilové uzavírací vložky 1 **6413** 01.  
1 **6625** 00 HERZ – víceúčelový klíč pro uzavírací a odvzdušňovací ventily.  
1 **8525** 02 Uzavírací víčko pro rozdělovač – napojení potrubí, žluté provedení.  
1 **6819** 32 Nastavovací klíč pro průtokoměr  
3 **F532** 25 Souprava pro čerpadlo  
3 **F532** 30 Bypassová sestava s přepouštěcím ventilem  
3 **F798** 00 Systémový rozvaděč pro rozdělení elektrických signálů

**Příslušenství**

1 **6301** 00 Uzavírací ventilová vložka pro uzavíratelné šroubení 1 **8537** 03, 1 **8538** 03.  
1 **6403** 31 Termostatická kuželka pro rozdělovač  
3 **F900** 01 2,5 l/min. Regulační průtokoměr pro rozdělovač  
3 **F900** 02 6,0 l/min. Regulační průtokoměr pro rozdělovač  
3 **F900** 03 Redukce pro rozdělovač  
1 **6413** 01 Uzavírací ventilová vložka pro rozdělovač

**Náhradní díly**

HERZ- rozdělovače jsou vhodné pro:

Max. provozní teplotu 120 °C

Min. provozní teplotu 0 °C

Max. provozní tlak 10 bar

Tlaková diference pro tichý provoz 0,2 bar.

Rozdělovače **8531**: použitelné do tlakové diference až 0,4 bar v obou směrech proudění.

Rozdělovače **8532**: Regulační průtokoměr musí být instalován v přívodu.

Skutečně přípustné provozní údaje (max. teplota a tlak) závisí na použitých trubkách a svěrných šroubeních.

Kvalita oteplené vody po ÖNORM H 5195 oz. smernici VDI 2035.

Pro napojení plastových potrubí platí, pokud je to výrobcem trubek dovoleno:

Max. provozní teplota 80 °C

Max. provozní tlak 4 °C

Vyšší provozní tlak je přípustný pouze po písemném schválení firmou HERZ-Armaturen. Při použití HERZ- svěrných šroubení pro měděná a ocelová potrubí je nutno dodržet přípustné hodnoty teplot a tlaků ve smyslu EN 1254-2:1998 podle tabulky 5.

**Provozní údaje rozdělovačů**

**Napojení plastových potrubí  
Svěrná šroubení**

HERZ – rozdělovače se používají pro rozdělení jednotlivých topných okruhů v podlahových topeních. Topné okruhy lze jednotlivě regulovat a zavírat.

**Oblast použití**

Montáž rozdělovačů se provede na konzolách nebo ve skříňce rozdělovače.

**Způsob instalace**

Rozdělovače se vždy na jedné straně zavrou záslepkou.

**Záslepky**

Na vstupu rozdělovače je proveden vnitřní závit R=1 pro přímé připojení závitových trubek nebo pro připojení uzavíracích ventilů.

**Napojení vstupu rozdělovače  
Vedení stoupačky**

Odbočky rozdělovače jsou opatřeny vnějšími závity G 3/4. Spojení s potrubími se provede pomocí HERZ-svěrných šroubení pro měděná, tenkostěnná ocelová nebo plastová potrubí.

**Odbočky rozdělovače  
Napojení potrubí**

HERZ-Svěrná šroubení tvoří absolutně těsné a bezpečné připojení k měděným, tenkostěnným ocelovým a plastovým potrubím. Při montáži je nutno dodržet montážní návod HERZ.

**HERZ-Svěrná šroubení**

### Ventilové uzavírací vložky

Ventilové uzavírací vložky se otáčejí pomocí imbusového klíče SW 5 (1 6614 00). Otočením doprava (ve směru hodinových ručiček) až na doraz se přívod uzavře.

### Termostatické ventilové vložky

Termostatická hlavice se otočí do polohy „min“, nebo se uzavře ruční hlavice, případně montážní ochranná krytka.

### Termostatické regulační kuželky průtokoměru

Nastavovací klíč 1 6819 32 se nasadí nahoru na průtokoměr na rýhování a otáčením ve směru hodinových ručiček se zavře.

Pro regulaci termostatické ventilové vložky mohou být použity všechny HERZ – termostatické hlavice s odděleným ovládním a rovněž komponenty elektronických regulačních systémů HERZ-RTC (pokojová teplota - počítač, DDC- termoelektrické pohony) a HERZ-RTR (pokojové termostaty, termopohony).

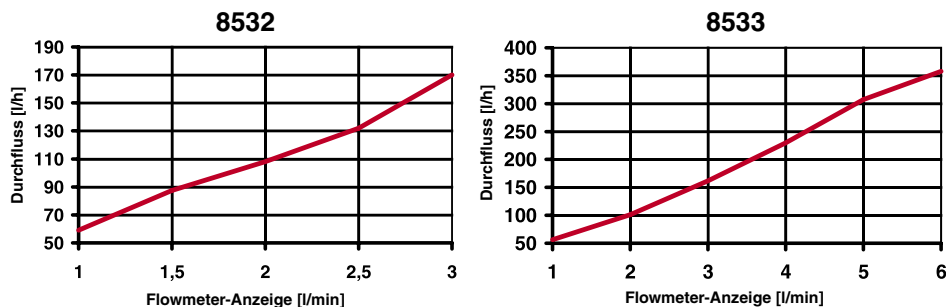
Pro zabránění uváznutí je hřídel ventilu TS – horního dílu chráněn proti usazeninám druhým O-kroužkem.

Termostatické ventilové vložky jsou výrobcem dodávány s ochrannou montážní krytkou. Tato slouží jako ochrana a pro ovládním během fáze instalování (vyplachování vedení). Nebude-li ve výjimečných případech namontována termostatická hlavice, potom se v provozu použije ruční hlavice HERZ.

Regulační průtokoměry jsou zabudovány vždy v přívodu. Průtočné množství lze nastavit přímo (stupnice v l/min).

Nastavení: Každá sada rozdělovače má přibalený nastavovací klíč pro průtokoměr 1 6819 32.

Tento přípravek se nasadí nahoru na rozdělovač na rýhování a otáčením ve směru hodinových ručiček se provede požadované přednastavení.



Na rozdělovači přívodu a sběrači zpátečky je vždy jeden vypouštěcí ventil s napojovacím závitěm G = 3/4 pro napojení hadicové přípojky (1 6206 01). Pro otevření a uzavření vypouštěcího ventilu se ruční hlavici otáčí silou prstů.

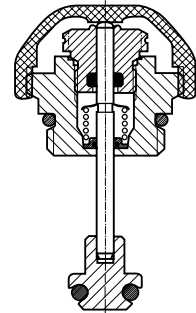
Na přívodu a rozdělovači zpátečky je namontován příslušný odvzdušňovací ventil. Manipulace s ním se provede víceúčelovým klíčem 1 6625 00.

8569 Pro HERZ – skříňku rozdělovače lze obdržet samostatný technický list  
8570  
8571  
8572

1 851X 93 Dvou- tří- a čtyřcestný rozdělovač  
1 8531 22...32 Sady rozdělovač-sběrač  
8574 Sestava rozdělovače pro radiátory  
8575 Sestava rozdělovače pro podlahové vytápění  
8576 Sestava rozdělovače pro podlahové vytápění a radiátory  
3 F532 KlimEasy Simple – směšovací sestava  
3 F533 KlimEasy Combi – směšovací sestava  
8100 HERZ souprava pro podlahové vytápění a HERZ FloorFix – regulační sada

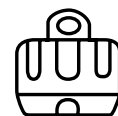
## Uzavření topných okruhů

### Termostatický provoz



### Průtokoměr

### Nastavení



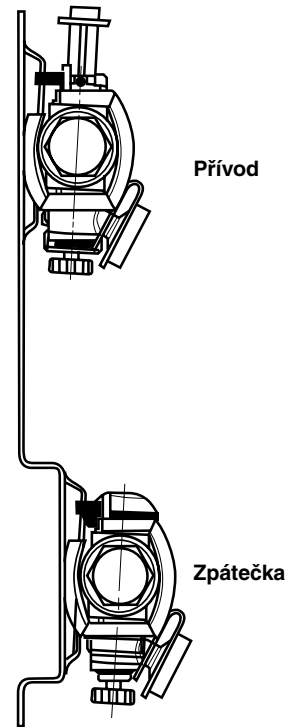
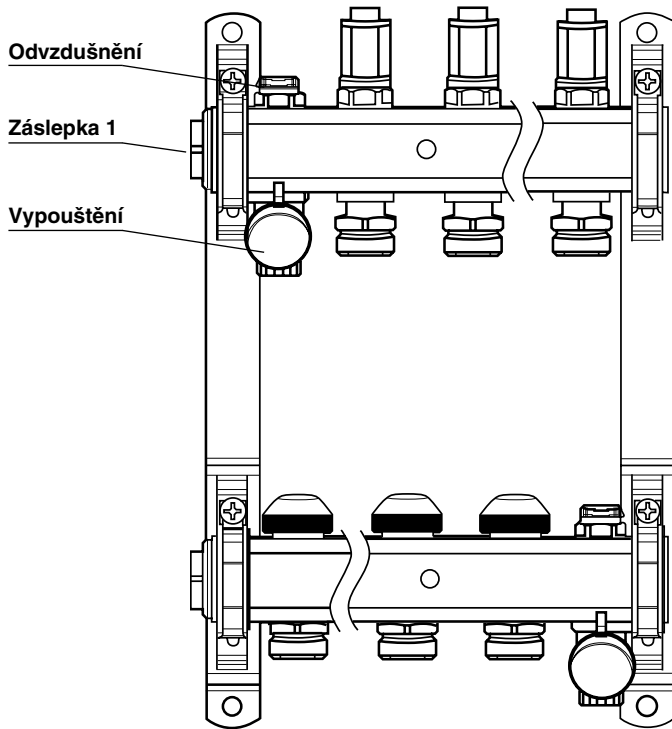
### Vypouštění

### Odvzdušnění

### Skříňka pro rozdělovač

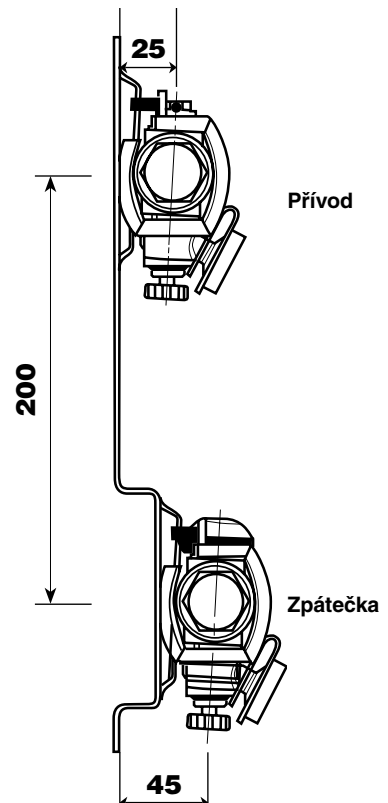
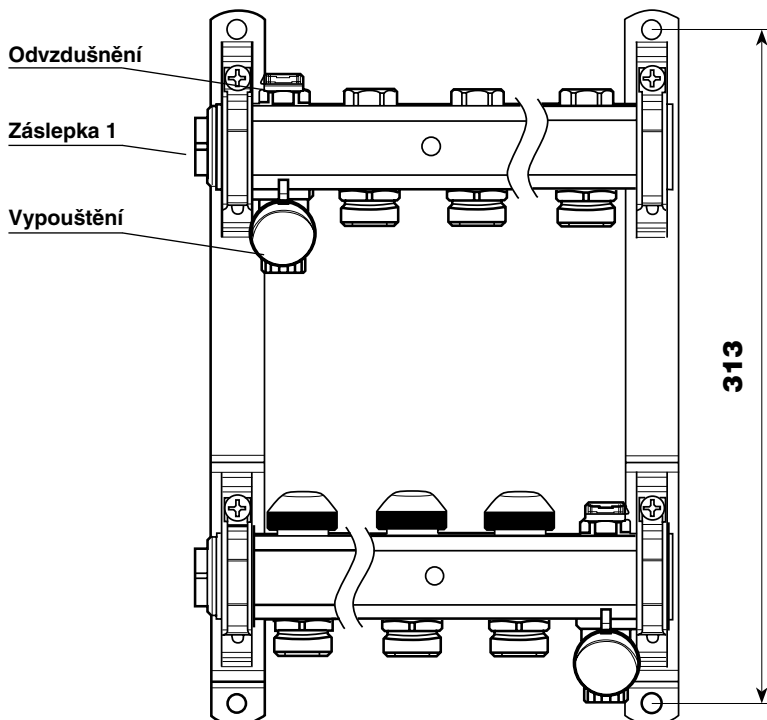
### Další provedení HERZ rozdělovačů

## 8532 / 8533



Počet odboček rozdělovače	Délka L	Počet odboček rozdělovače	Délka L
1 853X 03	221	1 853X 03	571
1 853X 04	271	1 853X 04	621
1 853X 05	321	1 853X 05	671
1 853X 06	371	1 853X 06	721
1 853X 07	421	1 853X 07	771
1 853X 08	471	1 853X 08	821
1 853X 09	521	1 853X 09	871

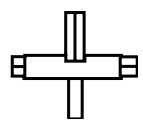
## 8531



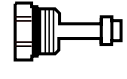
1 6614 00



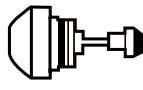
1 6625 00



1 6413 01



1 6403 31



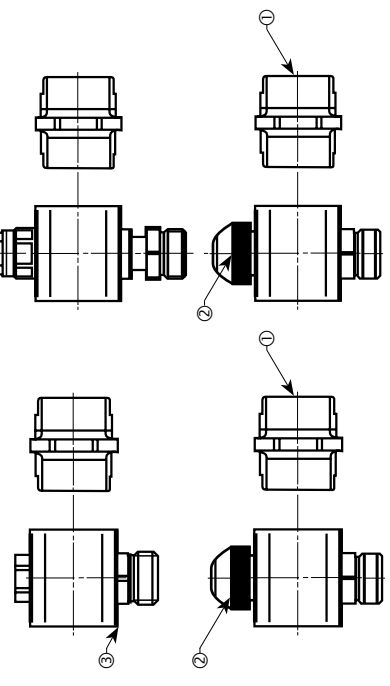
Klíč pro nastavení  
přiložen 03

④

③

②

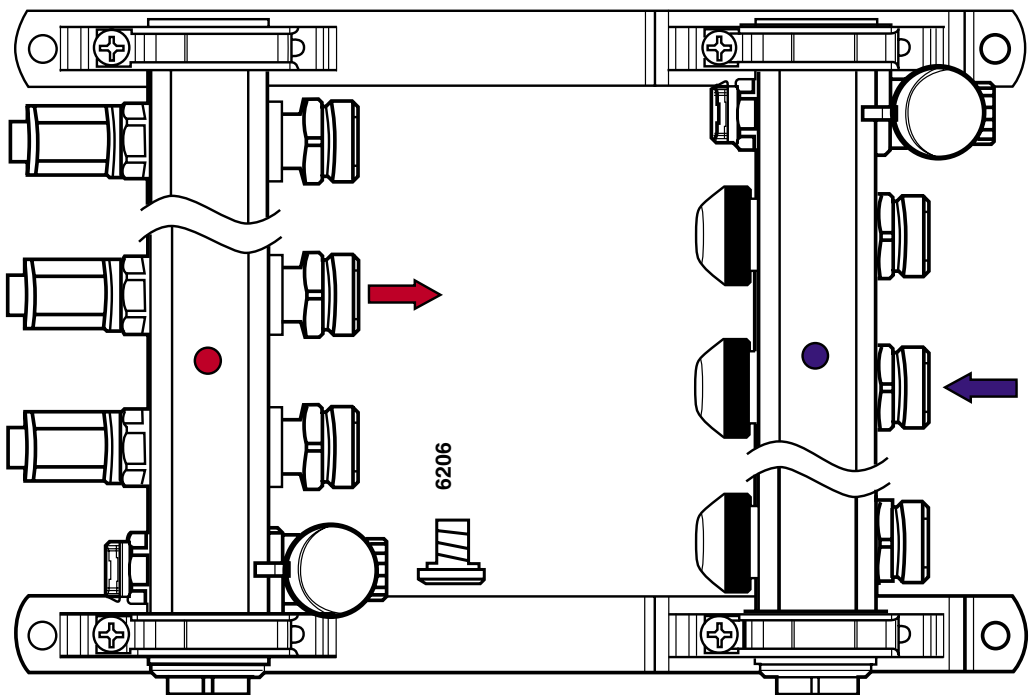
①



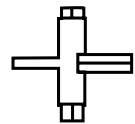
6098



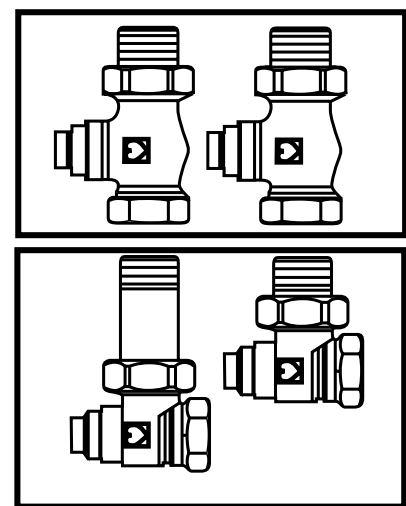
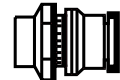
6274  
6275  
6276



1 6625 00

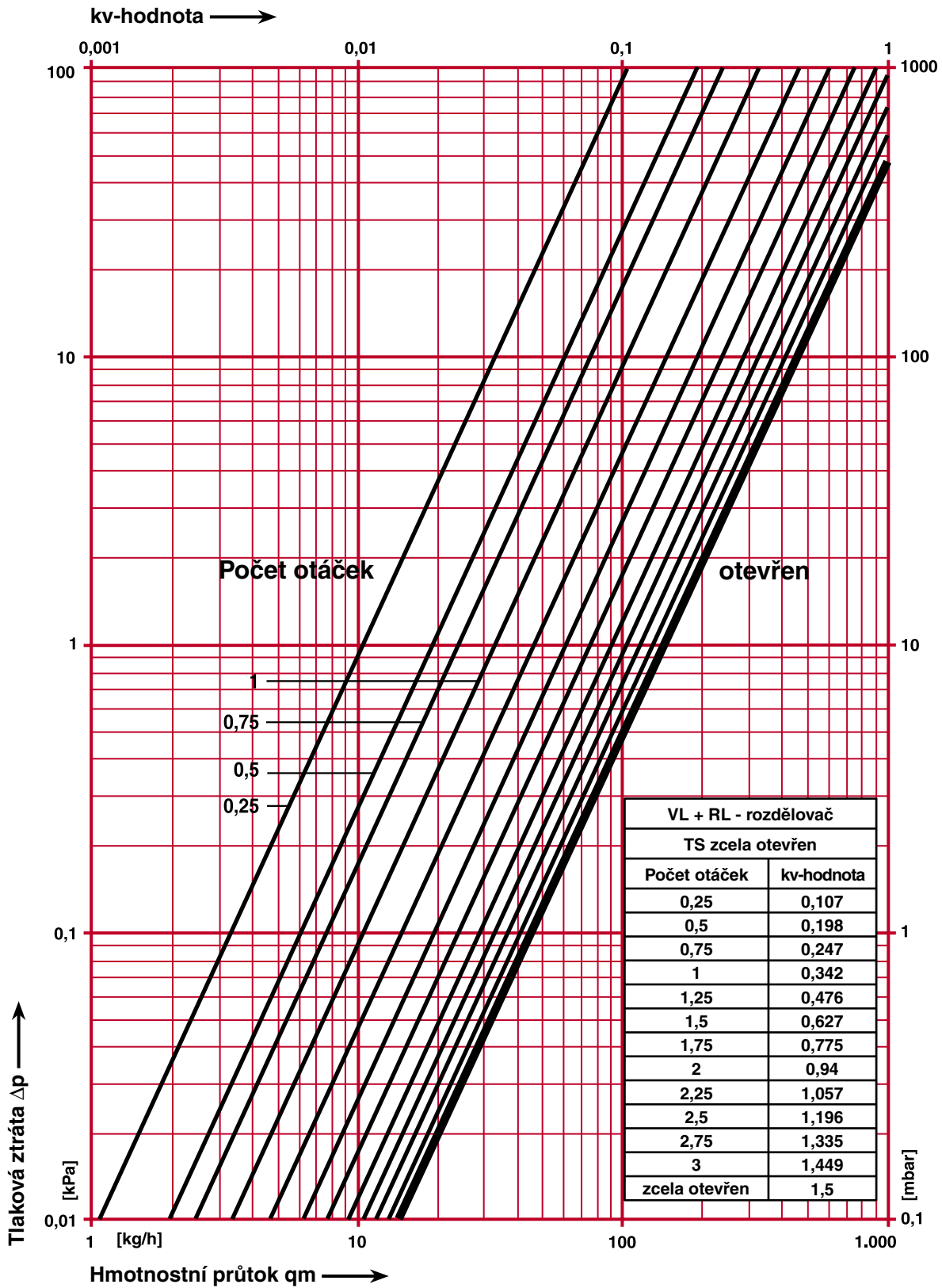


1 6301 00

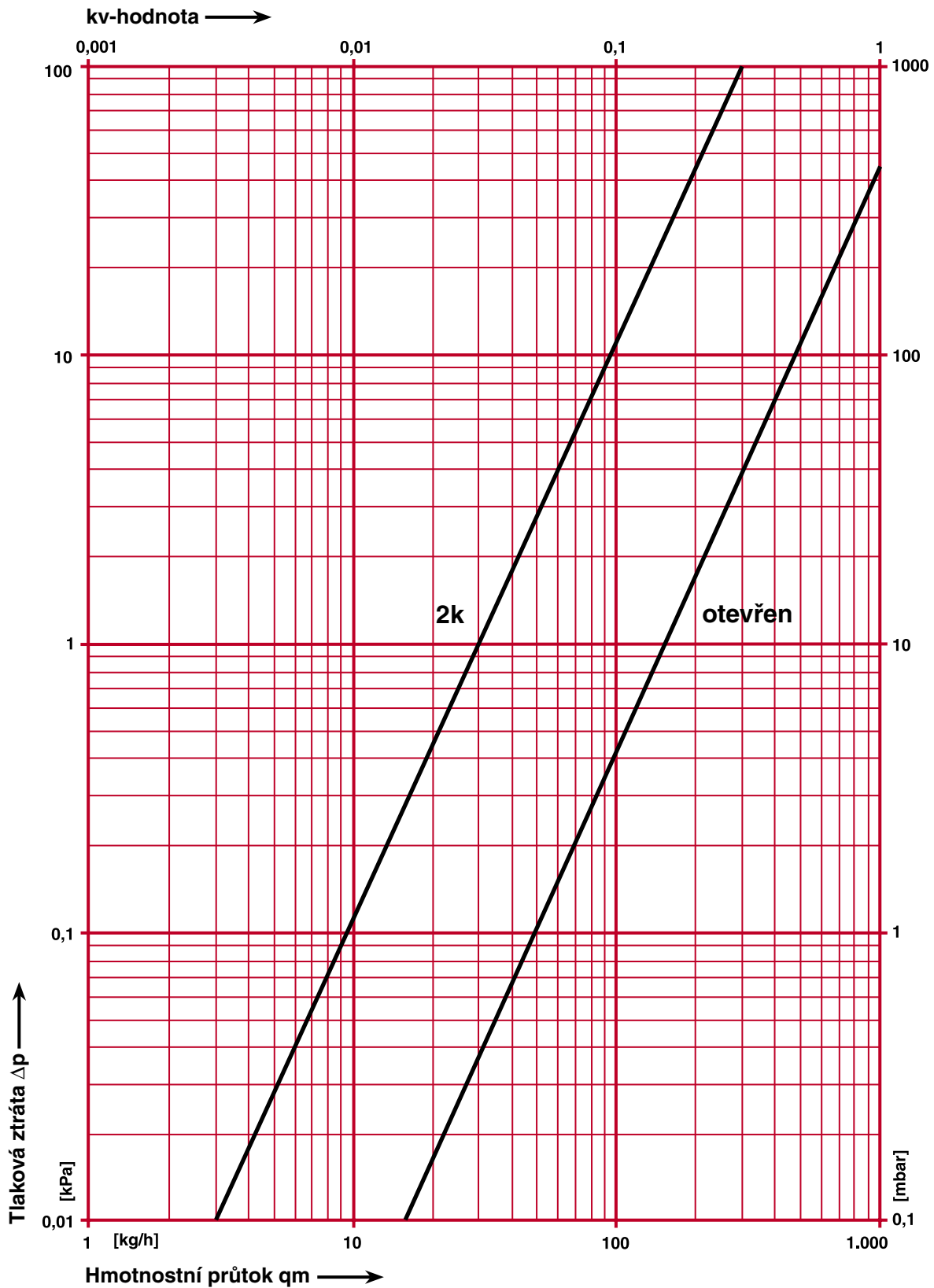


1 8538 03

1 8537 03



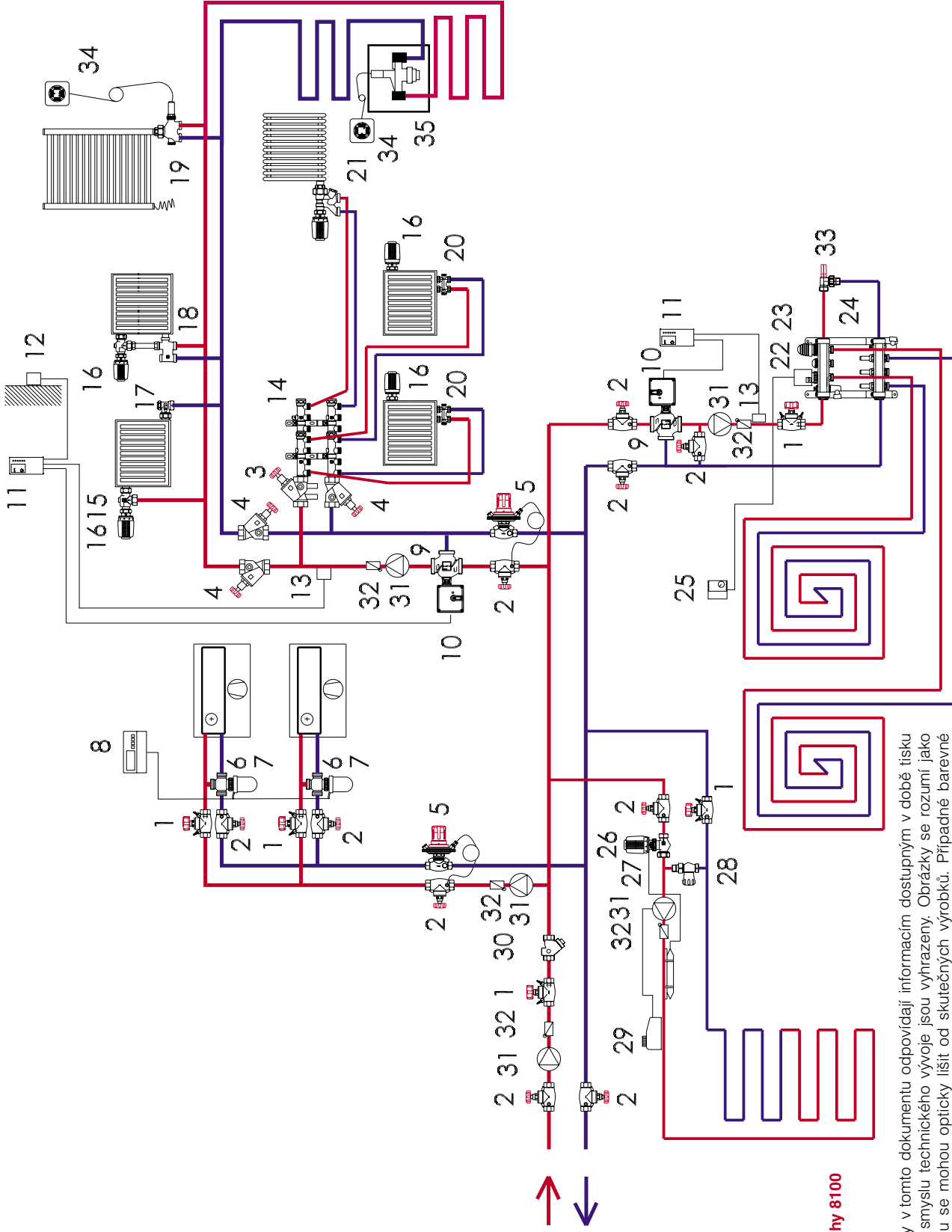
Změny vyhrazeny



2k	Kv 0,3	např. pro HERZ termostatické hlavice <b>934X</b> a <b>935X</b>
otevřeno	Kv 1,5	např. pro HERZ- termopohon <b>7710</b>

Změny vyhrazeny

1	4217 GM
2	4217 GR
3	4117 M
4	4115
5	4007
6	7763
7	7990 + 1 7708 98
8	7940 (Sauter NRT300F061)
9	4037
10	7712
11	7793
12	7793 01
13	7793 00
14	8441, 8541
15	7728
16	7230, 9230, 9200, 9860
17	3924
18	7175
19	7783
20	3066
21	7767
22	7710
23	9102
24	8532
25	7790 (NRT300F041)
26	1 7420 06 *
27	1 7737 91 *
28	1 5537 01 *
29	1 8100 180 *
30	4111
31	Oběhové čerpadlo
32	Uzavíratelné radiátorové šroubeníl
33	4004
34	9330
35	8100 Floor-fix



**\*) obsažen v regulační soupravě podlahy 8100**

Všechny informace, které jsou obsaženy v tomto dokumentu odpovídají informacím dostupným v době tisku a slouží pouze informativně. Změny ve směsle technického vývoje jsou vyhrazeny. Obrázky se rozumí jako symbolická zobrazení a z tohoto důvodu se mohou opticky lišit od skutečných výrobků. Případné barevné odchylky jsou podmíněny technikou tisku. V závislosti na území jsou možné odchylky. Jsou vyhrazeny změny technických specifikací a funkce. V případě otázek kontaktujte prosím nejbližší zastoupení HERZ.