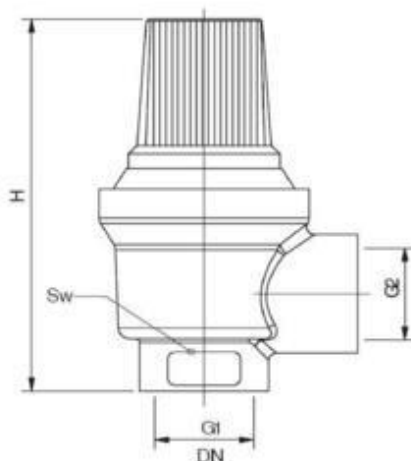


HERZ – pojistný ventil, membránový



Technický list pro:
26xx

Montážní rozměry
(mm)

Typy

Objednací číslo	G1	G2	L	H	Sw	Hmot. (kg)
1 2604 02	3/4"	1"	35	72	32	0,19
1 2605 02	3/4"	1"	35	72	32	0,19
1 2606 02	3/4"	1"	35	72	32	0,19
1 2607 03	1"	1 1/4"	50	97	41	0,62
1 2667 03	1"	1 1/4"	50	97	41	0,62
1 2687 03	1"	1 1/4"	50	97	41	0,62
1 2608 03	1"	1 1/4"	50	97	41	0,62
1 2609 04	1 1/4"	1 1/2"	52	97	50	0,76
1 2610 04	1 1/4"	1 1/2"	52	97	50	0,76
1 2669 04	1 1/4"	1 1/2"	52	97	50	0,76
1 2689 04	1 1/4"	1 1/2"	52	97	50	0,76

Objednací číslo	DN	Otvírací přetlak PN (bar)	Tlak při otevření P_{max} (bar)	Nejmenší průřez S_0 (mm ²)	Výtokový součinitel α_w (-)	Minimální vnitřní průměr pojistného potrubí (mm)
1 2604 02	20	2,5	2,75	153,94	0,112	14
1 2605 02	20	3	3,3	153,94	0,1	14
1 2606 02	20	6	6,6	153,94	0,093	14
1 2607 03	25	2,5	2,75	346,36	0,056	21
1 2667 03	25	6	6,6	346,36	0,056	21
1 2687 03	25	8	8,8	346,36	0,097	21
1 2608 03	25	3	3,3	346,36	0,106	21
1 2609 04	32	2,5	2,75	346,36	0,057	21
1 2610 04	32	3	3,3	346,36	0,072	21
1 2669 04	32	6	6,6	346,36		21
1 2689 04	32	8	8,8	346,36		21

Výrobce si vyhrazuje právo na změny dané technickým vývojem.

Těleso: poniklovaná kovaná mosaz podle EN 12420
Pružina: pružinová ocel
Membrána: EPDM
Ovladač: plast PA, černý
Připojení: vnitřní závit dle ISO 228

Maximální tlak: viz. tabulka výše
Pracovní teplota: od 0°C do +110°C
Médium: voda (bez páry)

Zpětný membránový ventil je vhodný pro topné systémy na ochranu kotlů vůči zvýšenému tlaku. Chrání systémy před tlakem vyšším než PN. Maximální tlak se rovná PN. Obecně může být použitý s neagresivními kapalinami, jako je například horká voda, stlačený vzduch, palivo, mazací olej.

K utěsnění spoje mezi rozvodným potrubím a membránovým pojistným ventilem doporučujeme použít konopí, teflonovou pásku nebo těsnící pastu. Pojistný ventil na konec rozvodného potrubí namontujeme vhodným montážním náradím - Sw (27mm). Směr uvolnění (od vyššího tlaku k atmosférickému) je vyznačen na tělese ventilu šipkou, což je třeba zohlednit při instalaci membránového pojistného ventilu. Mezi pojistný ventil a chráněné topné zařízení (kotel) nesmí být instalován žádný jiný ventil. Doporučujeme, aby byl ručním ovladačem alespoň jednou za rok membránový pojistný ventil otočen minimálně o 90 stupňů, a tím se ověří jeho funkčnost. Pojistný ventil nepotřebuje žádnou speciální údržbu.

Konstrukce

Provozní údaje

Použití

Pokyny pro montáž a údržbu

Výrobce si vyhrazuje právo na změny dané technickým vývojem.