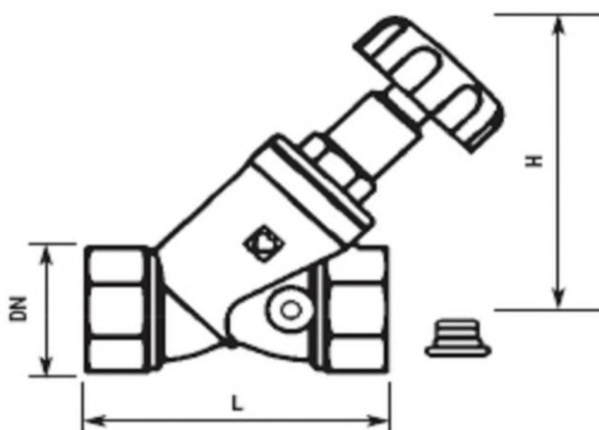


HERZ STRÖMAX –AWD

uzavírací ventil šikmý pro pitnou vodu



Technický list pro:

2 4125 7x

Montážní rozměry
(mm)

Typy

Objednací číslo 4125 AWD	DN	L	H otevřený	R _p
2 4125 71	15	65	86	1/2
2 4125 72	20	75	92	3/4
2 4125 73	25	90	105	1
2 4125 74	32	110	118	1 1/4
2 4125 75	40	120	127	1 1/2
2 4125 76	50	150	155	2
2 4125 77	65	180	205	2 1/2
2 4125 78	80	210	226	3

Konstrukce

Šikmý uzavírací ventil ze slitiny mědi s oboustrannými závitovými hrdly a s nestoupajícím vřetenem. Všechny kovové části, které přijdou do kontaktu s pitnou vodou, jsou vyrobeny ze slitiny mědi odolné vůči vyplavování zinku. Materiály těsnění jsou vyrobeny z fyziologicky nezávadného materiálu. Vrchní část je utěsněna prostřednictvím O-kroužku v pouzdře. Vřetenem je utěsněno pomocí ucpávky. Na obou stranách jsou vypouštěcí otvory, jeden z nich je uzavřen šroubem. Kruhový ovladač je zelené barvy. Třída objemového průtoku VB, třída armatur I, norma ÖNORM EN 1213.

1 0276 Vypouštěcí ventil s rukojetí a otočným hadicovou přípojkou, žluté provedení, hadicová přípojka 1 6206 01 se objednává samostatně. DN15-DN50 - 2 vypouštěcí otvory 1/4, DN65-DN80 - 2 vypouštěcí otvory 3/8

Vypouštěcí armatury

K zavírání potrubí pro pitnou vodu.

- 2 4115 DN15-DN80, STRÖMAX-AWD, šikmý uzavírací ventil se stoupajícím vřetenem, závitová hrdla
- 2 4315 DN15-DN50, STRÖMAX-AW, šikmý uzavírací ventil se stoupajícím vřetenem, vnější závit s plochým těsněním
- 2 4325 DN15-DN50, STRÖMAX-AWD, šikmý uzavírací ventil se stoupajícím vřetenem, závitová hrdla
- 2 4117 DN15-DN50, STRÖMAX-RW a MW, šikmý uzavírací ventil se stoupajícím vřetenem, závitová hrdla

Použití

Další typy:

Uzavírací ventil DN10 je vybaven speciálními objímkami. Lze napojit ocelovou trubku se závitěm nebo pomocí přechodky trubku z mědi. Přechodky se objednávají samostatně.

Provozní údaje

Ventil se zavírá v pravotočivém směru.

Maximální provozní teplota: 80°C ; krátkodobé teplotní zatížení do 95°C je přípustné ne více jak 1 hodinu

Maximální provozní tlak: 10 bar

Max. diferenční tlak na uzavřené těleso ventilu: 10bar

Výrobce si vyhrazuje právo na změny dané technickým vývojem.

Směr průtoku

Směr proudění kapaliny ventilem musí odpovídat šipce na tělese ventilu

Montážní poloha

Ventil je možné instalovat v libovolné poloze.

Konstrukční specifiká**Připojení měděných a ocelových trubek**

Průměr trubky v mm	8	10	12	14	15	16	18
Ventil DN	15						
Adaptér obj. č.	1 6266 01	1 6266 01	1 6266 01	1 6266 01	1 6266 01	1 6266 01	1 6266 01
Přechodka obj. č.	1 6274 18	1 6274 00	1 6274 01	1 6274 02	1 6274 03	1 6274 04	
Přechodka obj. č. s měkkým těsněním			1 6276 12	1 6276 14	1 6276 15	1 6276 16	1 6276 18

Průměr trubky v mm	8	10	12	14	15	16	18
Ventil DN	20						
Adaptér obj. č.	1 6266 20	1 6266 20	1 6266 20	1 6266 20	1 6266 20	1 6266 20	1 6266 20
Přechodka obj. č.	1 6274 18	1 6274 00	1 6274 01	1 6274 02	1 6274 03	1 6274 04	
Přechodka s měkkým těsněním			1 6276 12	1 6276 14	1 6276 15	1 6276 16	1 6276 18

Průměr trubky v mm	8	10	12	14	15	16	18	22
Ventil DN	25							
Adaptér obj. č.	1 6266 13	1 6266 13	1 6266 13	1 6266 13	1 6266 13	1 6266 13	1 6266 13	1 6266 03
Přechodka obj. č.	1 6274 18	1 6274 00	1 6274 01	1 6274 02	1 6274 03	1 6274 04	1 6276 18	1 6273 01

Při připojování ocelových nebo měděných trubek průchodkami doporučujeme použít oporné objímky. Aby se usnadnila montáž přechodek, doporučujeme závit na matici i kroužek přetřít silikonovým olejem. Doporučujeme dodržovat návody na montáž.

Do zařízení s plastovými trubkami je možné použít uzavírací ventily. Na speciální objímky se namontuje adaptér a přípojky plastových trubek.

Připojení plastových trubek

Průměr trubky v mm	14x2	16x2	16x2,2	17x2	17x2,5	18x2	18x2,5	20x2
Ventil DN	15							
Adaptér obj. č.	1 6266 01	1 6266 01	1 6266 01	1 6266 01	1 6266 01	1 6266 01	1 6266 01	1 6266 01
Přechodka obj. č.	1 6098 02	1 6098 03	1 6098 12	1 6098 04	1 6098 05	1 6098 07	1 6098 06	1 6098 08

Průměr trubky v mm	20x2,5	20x3,5	14x2	16x2	16x2,2	17x2	17x2,5	18x2
Ventil DN	15		20					
Adaptér obj. č.	1 6266 01	1 6266 01	1 6266 20	1 6266 20	1 6266 20	1 6266 20	1 6266 20	1 6266 20
Přechodka obj. č.	1 6098 11	1 6098 10	1 6098 02	1 6098 03	1 6098 12	1 6098 04	1 6098 05	1 6098 07

Průměr trubky v mm	18x2,5	20x2	20x2,5	20x3,5	14x2	16x2	16x2,2	17x2
Ventil DN	20				25			
Adaptér obj. č.	1 6266 20	1 6266 20	1 6266 20	1 6266 20	1 6266 13	1 6266 13	1 6266 13	1 6266 13
Přechodka obj. č.	1 6098 06	1 6098 08	1 6098 11	1 6098 10	1 6098 02	1 6098 03	1 6098 12	1 6098 04

Průměr trubky v mm	17x2,5	18x2	18x2,5	20x2	20x2,5	20x3,5	25x3,5	26x2
Ventil DN	25							
Adaptér obj. č.	1 6266 13	1 6266 13	1 6266 13	1 6266 13	1 6266 13	1 6266 13	1 6266 03	1 6266 03
Přechodka obj. č.	1 6098 05	1 6098 07	1 6098 06	1 6098 08	1 6098 11	1 6098 10	1 6198 00	1 6198 01

Výrobce si vyhrazuje právo na změny dané technickým vývojem.

- 1 **0276 09** 1/4 Vypouštěcí ventil s rukojetí a otočným přípojem na hadici pro DN10-DN50
- 1 **0276 00** 3/8 Vypouštěcí ventil s rukojetí a otočným přípojem na hadici pro DN10-DN50
- 1 **6206 01** Hadicová přípojka

- 1 **0273 09** ¼ Závítová zátka s těsněním O-kroužkem a vnitřním šestihranem pro DN10-DN50
- 1 **0273 00** ¾ Závítová zátka s těsněním O-kroužkem a vnitřním šestihranem pro DN65-DN80
- 2 **6517 00** Zelený ruční ovladač s upevňovacím šroubkem pro DN15-DN50
- 2 **6389 01** Svršek pro uzavírací ventily, DN15 zelený, (pro 4125WD, 4125AWD, 4325D,4325D)
- 2 **6389 02** Svršek pro uzavírací ventily, DN20 zelený, (pro 4125WD, 4125AWD, 4325D,4325D)
- 2 **6389 03** Svršek pro uzavírací ventily, DN25 zelený, (pro 4125WD, 4125AWD, 4325D,4325D)
- 2 **6389 04** Svršek pro uzavírací ventily, DN32 zelený, (pro 4125WD, 4125AWD, 4325D,4325D)
- 2 **6389 05** Svršek pro uzavírací ventily, DN40 zelený, (pro 4125WD, 4125AWD, 4325D,4325D)
- 2 **6389 06** Svršek pro uzavírací ventily, DN50 zelený, (pro 4125WD, 4125AWD, 4325D,4325D)
- 2 **6389 07** Svršek pro uzavírací ventily, DN65 zelený, (pro 4125WD, 4125AWD, 4325D,4325D)
- 2 **6389 08** Svršek pro uzavírací ventily, DN80 zelený, (pro 4125WD, 4125AWD, 4325D,4325D)

V závislosti na účelu použití armatury je třeba čisté opracování. Při montáži třeba zabránit pronikání nečistot do tělesa ventilu. Je dovoleno používat pouze schválené těsnicí materiály, vhodné pro pitnou vodu. Při montáži se montážní nářadí musí dotýkat utěšňující objímky, protože jinak by se mohly vyskytnout torze pouzder ventilů. Objímky ventilů se při použití těsnicího materiálu musí našroubovat na normované konické závitové vsuvky, a to vyškolenými pracovníky. Při nedostatečném prostoru pro montáž se může horní část demontovat. Při opětovné montáži se nemusí použít žádný těsnicí prostředek, není zapotřebí ani nadměrné

Minimální hmotnostní průtok v l/s při Dp 10kPa odpovídá ÖNORM EN 1213, třída objemového průtoku V_B, třída armatury I

Dimenze	l/s
DN15	0,50
DN20	1,00
DN25	1,75
DN32	3,00
DN40	4,00
DN50	6,75
DN65	11,00
DN80	16,0

Příslušenství

Náhradní díly

Materiály

Průtoková tabulka

Výrobce si vyhrazuje právo na změny dané technickým vývojem.