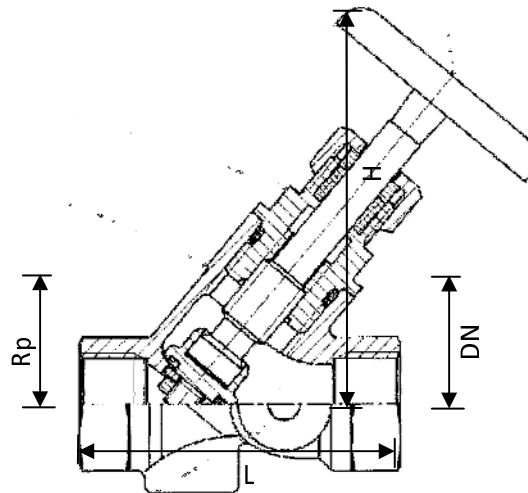


HERZ STRÖMAX W und AW

Absperrventil für Trinkwasseranlagen in Gebäuden mit steigender Spindel

Normblatt für 2 4115 XX, Ausgabe 0519

 Abmessungen in mm


Artikelnr.	DN	L	H _{offen}	Rp	Entleerung
2 4115 00	10	60	85	3/8	Nein
2 4115 01	15	65	90	1/2	Nein
2 4115 02	20	75	115	3/4	Nein
2 4115 03	25	90	130	1	Nein
2 4115 04	32	110	156	1 ¼	Nein
2 4115 05	40	120	175	1 ½	Nein
2 4115 06	50	150	215	2	Nein
2 4115 07	65	180	297	2 ½	Nein
2 4115 08	80	210	325	3	Nein
2 4115 11	15	65	90	1/2	Ja
2 4115 12	20	75	115	3/4	Ja
2 4115 13	25	90	130	1	Ja
2 4115 14	32	110	156	1 ¼	Ja
2 4115 15	40	120	175	1 ½	Ja
2 4115 16	50	150	215	2	Ja
2 4115 17	65	180	297	2 ½	Ja
2 4115 18	80	210	325	3	Ja

 Ausführung
2 4115 0x

Schrägsitz-Absperrventil aus Kupferlegierung mit beidseitiger Gewindemuffe und steigender Spindel. Alle Metallteile, die vom Trinkwasser berührt werden, sind aus Messing, entsprechend einschlägiger Vorschriften im Trinkwasser, hergestellt. Dichtungswerkstoffe bestehen aus physiologisch unbedenklichem Material. Oberteil durch O-Ring im Gehäuse eingedichtet. Spindelabdichtung durch Stopfbüchse. Grünes Handrad. Volumenstromklasse VB, Armaturengruppe I, ÖNORM EN 1213

2 4115 1x

Wie zuvor jedoch mit beidseitig Entleerungsbohrungen, eine davon mit einer Schraube 2 0273 0x verschlossen.

☑ **Anwendungsgebiet**

Zum Absperrn von Trinkwasserleitungen und -anlagen in Gebäuden.

☑ **Betriebsdaten**

Zulässiger Einsatzbereich im Rahmen der ÖVGW-Zertifizierung:

Max. Betriebsdruck: 10 bar (PN10)

Max. Gebrauchstemperatur: 65 °C

Technisch möglicher Einsatzbereich:

Max. Betriebsdruck: 20 bar

Max. Differenzdruck auf geschlossenen Sitz: 10 bar

Max. Betriebstemperatur: 80 °C

Gelegentliche Temperaturanstiege bis 95 °C sind zulässig, wenn sie nicht länger als 1 h andauern.

☑ **Materialien**

Gehäuse: entzinkungsbeständiges Gussmessing CC752S

Oberteil: entzinkungsbeständiges Messing CW626N

Kegel: entzinkungsbeständiges Messing CW626N

Spindel: Messing CW617N

Dichtungen: EPDM nach KTW

Handrad: Stahlblech lackiert

☑ **Konstruktion**

Handrad wird rechtsdrehend geschlossen

Durchflussrichtung

Die Durchflussrichtung ist entsprechend dem Pfeil am Gehäuse zu beachten.

Montage

Es ist kein Spezialwerkzeug erforderlich. Für jede Einbaulage, jedoch sollte auf ausreichend Platz für die steigende Spindel geachtet werden.

☑ **Werkstoffe**

Entsprechend dem Verwendungszweck der Armatur ist saubere Verarbeitung erforderlich. Die Einbringung von Schmutz in die Armatur ist zu vermeiden. Es sind nur für den Trinkwasserbereich zugelassene Dichtmaterialien zu verwenden. Bei der Montage soll das Montagewerkzeug direkt an der aufzudichtenden Muffe angreifen, da sonst eine Verwindung des Ventilgehäuses eintreten könnte. Die Ventilmuffen sind auf normkonforme konische Gewindestutzen, unter Verwendung von Dichtmaterial, von dafür ausgebildeten Fachkräften aufzuschrauben. Bei ungenügenden Platzverhältnissen kann der Ventiloberteil während der Montage demontiert werden. Es ist bei der Wiedermontage wegen der vorhandenen O-Ring-Dichtung kein Dichtmittel zu verwenden, auch übermäßiger Anzug des Ventiloberteils ist nicht notwendig.

☑ **Entleerungsarmaturen**

DN 15 – DN 50: 2 Entleerungsbohrungen 1/4

DN 65 – DN 80: 2 Entleerungsbohrung 3/8

2 0275 0x Entleerventil mit Griff, gelbe Ausführung.



2 0275 0x

- 2 **0276** 0x Entleerventil mit Griff und schwenkbarem Schlauchanschluss G 3/4, TW Kappe grün, gelbe Ausführung, Schlauchanschluss 1 **6206** 01 ist separat zu bestellen.



2 0276 0x

Minimale Durchflusswerte in l/s bei D_p 10 kPa entsprechend ÖNORM EN 1213, Volumenstromklasse VB, Armaturengruppe I

Dimension	l/s
DN 10	0,25
DN 15	0,50
DN 20	1,00
DN 25	1,75
DN 32	3,00
DN 40	4,00
DN 50	6,75
DN 65	11,00
DN 80	16,00

Weitere Ausführung

2 4125 6x	DN 15-80	STRÖMAX-AWD , Absperrventil mit nichtsteigender Spindel
2 4125 7x	DN 15-80	STRÖMAX-WD , Absperrventil mit nichtsteigender Spindel, mit Entleerung
2 4125 xx	DN15-50	STRÖMAX-AW , Geradsitz-Absperrventil mit Entleerung
2 4125 xx	DN15-50	STRÖMAX-W , Geradsitz-Absperrventil

Ersatzteile und Zubehör

2 0275 09	1/4	Entleerventil mit Griff, gelbe Ausführung
2 0275 00	3/8	Entleerventil mit Griff, gelbe Ausführung
2 0276 09	1/4	Entleerventil mit Schlauchanschluss G 3/4, TW Kappe grün, gelbe Ausführung
2 0276 00	3/8	Entleerventil mit Schlauchanschluss G 3/4, TW Kappe grün, gelbe Ausführung
2 0273 09	1/4	Verschlusschraube für Armaturen in Sanitäranlagen, gelbe Ausführung, entzinkungsbeständiges Messing mit O-Ring Dichtung und Außensechskant.
2 0273 00	3/8	Verschlusschraube für Armaturen in Sanitäranlagen, gelbe Ausführung, entzinkungsbeständiges Messing mit O-Ring Dichtung und Außensechskant.
1 6206 00	3/8	Schlauchanschluss , gelbe Ausführung, Mutter und Schlauchtülle
1 6206 01	1/2	Schlauchanschluss , gelbe Ausführung, Mutter und Schlauchtülle
1 6206 02	3/4	Schlauchanschluss , gelbe Ausführung, Mutter und Schlauchtülle
2 0277 09	1/4	Probenahmeventil entsprechend ÖNORM B5019, ISO 19458, DIN 38402, DVGW- Arbeitsblatt W 551 und VDI 6023
2 0277 00	3/8	Probenahmeventil entsprechend ÖNORM B5019, ISO 19458, DIN 38402, DVGW- Arbeitsblatt W 551 und VDI 6023
2 0277 10	1/4	Probenahmeventil wie zuvor, jedoch lange Ausführung für wärmedämmte Armaturen, so dass das Probenahmeventil aus der Wärmedämmung herausgeführt ist.

2 0277 19	3/8	Probenahmeventil wie zuvor, jedoch lange Ausführung für wärmegeämmte Armaturen, so dass das Probenahmeventil aus der Wärmedämmung herausgeführt ist.
2 6385 00	DN 10	Oberteil komplett ab 2004
2 6385 01	DN 15	Oberteil komplett ab 2004
2 6385 02	DN 20	Oberteil komplett ab 2004
2 6385 03	DN 25	Oberteil komplett ab 2004
2 6385 04	DN 32	Oberteil komplett ab 2004
2 6385 05	DN 40	Oberteil komplett ab 2004
2 6385 06	DN 50	Oberteil komplett ab 2004
2 6385 07	DN 65	Oberteil komplett ab 2004
2 6385 08	DN 80	Oberteil komplett ab 2004
2 6519 00	DN10-15	Handrad grün mit Befestigungsschraube
2 6519 02	DN 20	Handrad grün mit Befestigungsschraube
2 6519 03	DN 25	Handrad grün mit Befestigungsschraube
2 6519 04	DN 32-40	Handrad grün mit Befestigungsschraube
2 6519 06	DN 50	Handrad grün mit Befestigungsschraube
2 6519 07	DN 65-80	Handrad grün mit Befestigungsschraube

Recycling und Entsorgung

Sowohl das HERZ STRÖMAX W und AW als auch die zugehörige Transportverpackung bestehen zum überwiegenden Teil aus recyclingfähigen Rohstoffen. Die Entsorgung des HERZ STRÖMAX W und AW darf weder die Gesundheit noch die Umwelt gefährden. Nationale gesetzliche Bestimmungen zur ordnungsgemäßen Entsorgung des HERZ STRÖMAX W und AW sind zu beachten.

Material

Gemäß Artikel 33 der REACH-Verordnung (EG Nr. 1907/2006) sind wir verpflichtet, darauf hinzuweisen, dass der Stoff Blei auf der SVHC-Liste geführt wird und dass alle aus Messing bestehenden Bauteile, die in unseren Erzeugnissen verarbeitet sind, mehr als 0,1 % (w/w) Blei (CAS: 7439-92-1 / EINECS: 231-100-4) enthalten. Da Blei als Legierungsbestandteil fest gebunden ist, sind keine Expositionen zu erwarten und daher sind keine zusätzlichen Angaben zur sicheren Verwendung notwendig.

HERZ Normdiagramm

4115 TW

Order Nr.: 2 4115 0X/1X

Dim. DN 10 - DN80

Das Diagramm dient zur Bestimmung der Durchflußleistungen. Der Widerstandsbeiwert ζ ist auf den Rohrdurchmesser nach DIN 2440 bezogen. Bis -15 kPa Δp Geräuschentwicklung unter 25 dB (A).

Kurve	Dimension	kvs	ζ -Wert	Kurve	Dimension	kvs	ζ -Wert
1	3/8	3	4	6	1½	44	2,5
2	1/2	4	6,7	7	2	87	1,6
3	3/4	10,5	3,1	8	2½	112	2,8
4	1	18	2,7	9	3	175	2,2
5	1¼	32,5	2,5				

