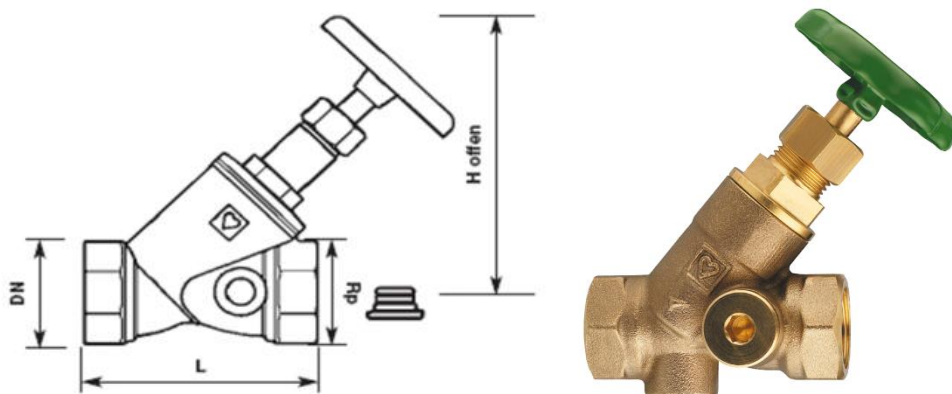


# HERZ – STRÖMAX AW uzavírací ventil šikmý pro pitnou vodu, s vnitřním závitem, stoupající hřídel



Technický list pro:

2 4115 xx



Montážní rozměry v mm  
Objednací číslo

Objednací číslo	DN	L	H otevřený	Rp
<b>4115 AW</b>				
2 4115 00	10	60	85	3/8
2 4115 11	15	65	90	1/2
2 4115 12	20	75	115	3/4
2 4115 13	25	90	130	1
2 4115 14	32	110	156	1 1/4
2 4115 15	40	120	175	1 1/2
2 4115 16	50	150	215	2
2 4115 17	65	180	297	2 1/2
2 4115 18	80	210	325	3

Šikmý uzavírací ventil ze slitiny mědi s oboustrannými závitovými hrdly a se stoupajícím vřetenem. Všechny kovové části, které přichází do kontaktu s pitnou vodou, jsou vyrobeny ze slitiny mědi odolné vůči vyplavování zinku. Těsnění jsou vyrobeny z fyziologicky nezávadného materiálu. Vrchní část je utěsněna prostřednictvím O-kroužku v pouzdře. Utěsnění vřeten je prostřednictvím ucpávky. Na obou stranách tělesa jsou vypouštěcí otvory, jeden z nich je uzavřen šroubem. Ruční ovladač je zelené barvy. Třída objemového průtoku VB, třída armatur I, ÖNORM EN 1213.

1 **0276** Vypouštěcí ventil s rukovětí a pohyblivým připojením na hadici, žluté provedení, hadicová přípojka 1 **6206** 01 se objednává samostatně.  
DN-10 až DN50 – 2 vypouštěcí otvory 1/4      DN65 – DN80 – 2 vypouštěcí otvory 3/8

K uzavírání potrubí s pitnou vodou a v systémech pro pitnou vodu.

- 2 **4125** DN15-DN80, STRÖMAX-AWD, uzavírací šikmý ventil s nestoupajícím vřetenem, závitová hrdla
- 2 **4315** DN15-DN50, STRÖMAX-AW, uzavírací šikmý ventil se stoupajícím vřetenem, Vnější závit s plochým těsněním
- 2 **4325** DN15-DN50, STRÖMAX-AWD, uzavírací šikmý ventil s nestoupajícím vřetenem, závitová hrdla
- 2 **4117** DN15-DN50, STRÖMAX-RW a MW, šikmý regulační ventil se stoupajícím vřetenem, závitová hrdla

Ventil se uzavírá v pravotočivém směru

Maximální provozní teplota: 80°C (krátkodobě- do 1 hodiny je přípustné 95°C)

Maximální provozní tlak: 10 bar

Maximální diferenční tlak na uzavřené těleso ventilu: 10 bar

Provedení

Vypouštěcí armatury

Použití

Další typy:

Provozní údaje

Výrobce si vyhrazuje právo na změny dané technickým vývojem.

**Směr průtoku**

Směr proudění kapaliny přes ventil musí odpovídat šipce na tělese ventilu.

**Montážní poloha**

Ventil je možné osadit v libovolné poloze, pozor však na stoupající vřeteno.

Uzavírací ventil DN10 je vybavený speciálními objímkami. V závislosti na typu se může připojit trubka se závitem, a nebo pomocí přechodky trubka z mědi. Přechodky se objednávají samostatně.

Průměr trubky v mm	12	8	10	12	14	15	16	18
Ventil DN	<b>10</b>							
Adaptér obj. č.	1 6266 01	1 6266 01	1 6266 01	1 6266 01	1 6266 01	1 6266 01	1 6266 01	1 6266 01
Přechodka obj. č.	1 6292 00	1 6274 18	1 6274 00	1 6274 01	1 6274 02	1 6274 03	1 6274 04	
Přechodka s měkkým těsněním				1 6276 12	1 6276 14	1 6276 15	1 6276 16	1 6276 18

Průměr trubky v mm	8	10	12	14	15	16	18	
Ventil DN	<b>25</b>							
Adaptér obj. č.	1 6266 20	1 6266 20	1 6266 20	1 6266 20	1 6266 20	1 6266 20	1 6266 20	
Přechodka obj. č.	1 6274 18	1 6274 00	1 6274 01	1 6274 02	1 6274 03	1 6266 03		
Přechodka s měkkým těsněním			1 6276 12	1 6276 14	1 6276 15	1 6276 16	1 6276 18	

Průměr trubky v mm	8	10	12	14	15	16	18	22
Ventil DN	<b>25</b>							
Adaptér obj. č.	1 6266 13	1 6266 13	1 6266 13	1 6266 13	1 6266 13	1 6266 13	1 6266 13	1 6266 03
Přechodka obj. č.	1 6274 18	1 6274 00	1 6274 01	1 6274 02	1 6274 03	1 6274 04	1 6276 18	1 6273 01

Při připojování ocelových nebo měděných trubek přechodkami, doporučujeme použít opěrné objímky. Aby se ulehčila montáž přechodek, doporučujeme závit na matici jako i kroužek přetřít silikonovým olejem. Doporučujeme dodržovat návody na montáž.

Do systému s plastovými trubkami je možné použít uzavírací ventily. Na speciální objímky se namontuje adaptér a přípojky plastových trubek.

**Konstrukční zvláštnosti****Připojení měděných a ocelových trubek****Připojení plastových trubek**

Průměr trubky v mm	14x2	16x2	16x2,2	17x2	17x2,5	18x2	18x2,5	20x2
Ventil DN	<b>15</b>							
Adaptér obj. č.	1 6266 01	1 6266 01	1 6266 01	1 6266 01	1 6266 01	1 6266 01	1 6266 01	1 6266 01
Svěrné šroubení obj. č.	1 6098 02	1 6098 03	1 6098 12	1 6098 04	1 6098 05	1 6098 07	1 6098 06	1 6098 08

Průměr trubky v mm	20x2,5	20x3,5	14x2	16x2	16x2,2	17x2	17x2,5	18x2
Ventil DN	<b>15</b>		<b>20</b>					
Adaptér obj. č.	1 6266 01	1 6266 01	1 6266 20	1 6266 20	1 6266 20	1 6266 20	1 6266 20	1 6266 20
Svěrné šroubení obj. č.	1 6098 11	1 6098 10	1 6098 02	1 6098 03	1 6098 12	1 6098 04	1 6098 05	1 6098 07

Průměr trubky v mm	18x2,5	20x2	20x2,5	20x3,5	14x2	16x2	16x2,2	17x2
Ventil DN	<b>20</b>				<b>25</b>			
Adaptér obj. č.	1 6266 20	1 6266 20	1 6266 20	1 6266 20	1 6266 13	1 6266 13	1 6266 13	1 6266 13
Svěrné šroubení obj. č.	1 6098 06	1 6098 08	1 6098 11	1 6098 10	1 6098 02	1 6098 03	1 6098 12	1 6098 04

Průměr trubky v mm	17x2,5	18x2	18x2,5	20x2	20x2,5	20x3,5	25x3,5	26x2
Ventil DN	<b>25</b>							
Adaptér obj. č.	1 6266 13	1 6266 13	1 6266 13	1 6266 13	1 6266 13	1 6266 13	1 6266 03	1 6266 03
Svěrné šroubení obj. č.	1 6098 05	1 6098 07	1 6098 06	1 6098 08	1 6098 11	1 6098 10	1 6198 00	1 6198 01

Výrobce si vyhrazuje právo na změny dané technickým vývojem.

- 1 **0276 09** ¼ Vypouštěcí ventil s rukojetí a otočnou hadicovou přípojkou pro DN10 - DN50
- 1 **0276 00** ¾ Vypouštěcí ventil s rukojetí a otočnou hadicovou přípojkou pro DN10 - DN50
- 1 **6206 01** Hadicový přípojka

- 1 **0273 09** ¼ Závitová zátka s těsněním, O-kroužkem a vnitřním šestihranem pro DN10 – DN50
- 1 **0273 00** ¾ Závitová zátka s těsněním, O-kroužkem a vnitřním šestihranem pro DN65 – DN80
- 2 **6519 00** Ruční ovladač zelený se šroubkem pro DN10 – DN15
- 2 **6519 02** Ruční ovladač zelený se šroubkem pro DN20
- 2 **6519 03** Ruční ovladač zelený se šroubkem pro DN25
- 2 **6519 04** Ruční ovladač zelený se šroubkem pro DN32 – DN40
- 2 **6519 06** Ruční ovladač zelený se šroubkem pro DN50
- 2 **6519 07** Ruční ovladač zelený se šroubkem pro DN65 – DN80
- 2 **6385 00** HERZ-Svršek pro uzavírací ventily Strömax pro DN10 – DN15
- 2 **6385 02** HERZ-Svršek pro uzavírací ventily Strömax pro DN20
- 2 **6385 03** HERZ-Svršek pro uzavírací ventily Strömax pro DN25
- 2 **6385 04** HERZ-Svršek pro uzavírací ventily Strömax pro DN32
- 2 **6385 05** HERZ-Svršek pro uzavírací ventily Strömax pro DN40
- 2 **6385 06** HERZ-Svršek pro uzavírací ventily Strömax pro DN50
- 2 **6385 07** HERZ-Svršek pro uzavírací ventily Strömax pro DN65
- 2 **6385 08** HERZ-Svršek pro uzavírací ventily Strömax pro DN80

V závislosti na použití armatury je nutné zachovat čisté opracování. Při montáži je třeba zabránit proniknutí nečistot do tělesa ventilu. Je povoleno používat pouze schválené těsnící materiály vhodné pro pitnou vodu. V případě nedostatku místa pro připojení ventilu k potrubí, je možné horní díl – s kruhovým ovladačem demontovat a po připojení opětovně našroubovat zpět

Minimální hmotnostní průtok v l/s při  $D_p = 10 \text{ kPa}$  a odpovídající normě ÖNORM EN 1213, třída objemového průtoku  $V_B$ , třída armatury I

Dimenze	l/s
DN10	0,25
DN15	0,50
DN20	1,00
DN25	1,75
DN32	3,00
DN40	4,00
DN50	6,75
DN65	11,00
DN80	16,00

## Příslušenství

## Náhradní díly

## Montáž

## Hmotnostní průtok

Výrobce si vyhrazuje právo na změny dané technickým vývojem.