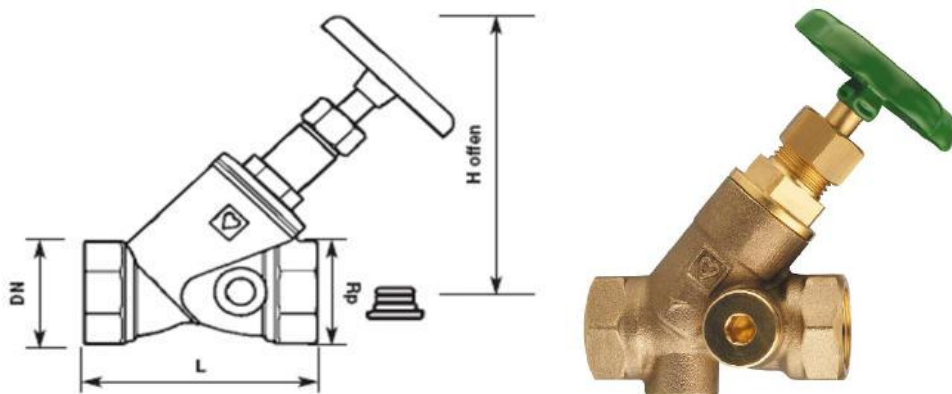


HERZ – STRÖMAX AW uzavírací ventil šikmý pro pitnou vodu, s vnitřním závitem, stoupající hřídel



Technický list pro:

2 4115 xx



Montážní rozměry v mm
Objednací číslo

Objednací číslo	DN	L	H otevřený	Rp
4115 AW				
2 4115 00	10	60	85	3/8
2 4115 11	15	65	90	1/2
2 4115 12	20	75	115	3/4
2 4115 13	25	90	130	1
2 4115 14	32	110	156	1 1/4
2 4115 15	40	120	175	1 1/2
2 4115 16	50	150	215	2
2 4115 17	65	180	297	2 1/2
2 4115 18	80	210	325	3

Šikmý uzavírací ventil ze slitiny mědi s oboustrannými závitovými hrdly a se stoupajícím vřetenem. Všechny kovové části, které přichází do kontaktu s pitnou vodou, jsou vyrobeny ze slitiny mědi odolné vůči vyplavování zinku. Těsnění jsou vyrobeny z fyziologicky nezávadného materiálu. Vrchní část je utěsněna prostřednictvím O-kroužku v pouzdře. Utěsnění vřeteně je prostřednictvím ucpávky. Na obou stranách tělesa jsou vypouštěcí otvory, jeden z nich je uzavřen šroubem. Ruční ovladač je zelené barvy. Třída objemového průtoku VB, třída armatur I, ÖNORM EN 1213.

1 0276 Vypouštěcí ventil s rukovětí a pohyblivým připojením na hadici, žluté provedení, hadicová přípojka 1 6206 01 se objednává samostatně.
DN-10 až DN50 – 2 vypouštěcí otvory 1/4 DN65 – DN80 – 2 vypouštěcí otvory 3/8

K uzavírání potrubí s pitnou vodou a v systémech pro pitnou vodu.

- 2 4125 DN15-DN80, STRÖMAX-AWD, uzavírací šikmý ventil s nestoupajícím vřetenem, závitová hrdla
- 2 4315 DN15-DN50, STRÖMAX-AW, uzavírací šikmý ventil se stoupajícím vřetenem, Vnější závit s plochým těsněním
- 2 4325 DN15-DN50, STRÖMAX-AWD, uzavírací šikmý ventil s nestoupajícím vřetenem, závitová hrdla
- 2 4117 DN15-DN50, STRÖMAX-RW a MW, šikmý regulační ventil se stoupajícím vřetenem, závitová hrdla

Ventil se uzavírá v pravotočivém směru

Maximální provozní teplota: 80°C (krátkodobě- do 1 hodiny je přípustné 95°C)

Maximální provozní tlak: 10 bar

Maximální diferenční tlak na uzavřené těleso ventilu: 10 bar

Provedení

Vypouštěcí armatury

Použití

Další typy:

Provozní údaje

Výrobce si vyhrazuje právo na změny dané technickým vývojem.

Směr průtoku

Směr proudění kapaliny přes ventil musí odpovídat šipce na tělese ventilu.

Montážní poloha

Ventil je možné osadit v libovolné poloze, pozor však na stoupající vřeteno.

Uzavírací ventil DN10 je vybavený speciálními objímkami. V závislosti na typu se může připojit trubka se závitem, a nebo pomocí přechodky trubka z mědi. Přechodky se objednávají samostatně.

Průměr trubky v mm	12	8	10	12	14	15	16	18
Ventil DN	10							
Adaptér obj. č.	1 6266 01	1 6266 01	1 6266 01	1 6266 01	1 6266 01	1 6266 01	1 6266 01	1 6266 01
Přechodka obj. č.	1 6292 00	1 6274 18	1 6274 00	1 6274 01	1 6274 02	1 6274 03	1 6274 04	
Přechodka s měkkým těsněním				1 6276 12	1 6276 14	1 6276 15	1 6276 16	1 6276 18

Průměr trubky v mm	8	10	12	14	15	16	18	
Ventil DN	25							
Adaptér obj. č.	1 6266 20	1 6266 20	1 6266 20	1 6266 20	1 6266 20	1 6266 20	1 6266 20	
Přechodka obj. č.	1 6274 18	1 6274 00	1 6274 01	1 6274 02	1 6274 03	1 6266 03		
Přechodka s měkkým těsněním			1 6276 12	1 6276 14	1 6276 15	1 6276 16	1 6276 18	

Průměr trubky v mm	8	10	12	14	15	16	18	22
Ventil DN	25							
Adaptér obj. č.	1 6266 13	1 6266 13	1 6266 13	1 6266 13	1 6266 13	1 6266 13	1 6266 13	1 6266 03
Přechodka obj. č.	1 6274 18	1 6274 00	1 6274 01	1 6274 02	1 6274 03	1 6274 04	1 6276 18	1 6273 01

Při připojování ocelových nebo měděných trubek přechodkami, doporučujeme použít opěrné objímky. Aby se ulehčila montáž přechodek, doporučujeme závit na matici jako i kroužek přetřít silikonovým olejem. Doporučujeme dodržovat návody na montáž.

Do systému s plastovými trubkami je možné použít uzavírací ventily. Na speciální objímky se namontuje adaptér a přípojky plastových trubek.

Průměr trubky v mm	14x2	16x2	16x2,2	17x2	17x2,5	18x2	18x2,5	20x2
Ventil DN	15							
Adaptér obj. č.	1 6266 01	1 6266 01	1 6266 01	1 6266 01	1 6266 01	1 6266 01	1 6266 01	1 6266 01
Svěrné šroubení obj. č.	1 6098 02	1 6098 03	1 6098 12	1 6098 04	1 6098 05	1 6098 07	1 6098 06	1 6098 08

Průměr trubky v mm	20x2,5	20x3,5	14x2	16x2	16x2,2	17x2	17x2,5	18x2
Ventil DN	15		20					
Adaptér obj. č.	1 6266 01	1 6266 01	1 6266 20	1 6266 20	1 6266 20	1 6266 20	1 6266 20	1 6266 20
Svěrné šroubení obj. č.	1 6098 11	1 6098 10	1 6098 02	1 6098 03	1 6098 12	1 6098 04	1 6098 05	1 6098 07

Průměr trubky v mm	18x2,5	20x2	20x2,5	20x3,5	14x2	16x2	16x2,2	17x2
Ventil DN	20				25			
Adaptér obj. č.	1 6266 20	1 6266 20	1 6266 20	1 6266 20	1 6266 13	1 6266 13	1 6266 13	1 6266 13
Svěrné šroubení obj. č.	1 6098 06	1 6098 08	1 6098 11	1 6098 10	1 6098 02	1 6098 03	1 6098 12	1 6098 04

Průměr trubky v mm	17x2,5	18x2	18x2,5	20x2	20x2,5	20x3,5	25x3,5	26x2
Ventil DN	25							
Adaptér obj. č.	1 6266 13	1 6266 13	1 6266 13	1 6266 13	1 6266 13	1 6266 13	1 6266 03	1 6266 03
Svěrné šroubení obj. č.	1 6098 05	1 6098 07	1 6098 06	1 6098 08	1 6098 11	1 6098 10	1 6198 00	1 6198 01

Konstrukční zvláštnosti**Připojení měděných a ocelových trubek****Připojení plastových trubek**

Výrobce si vyhrazuje právo na změny dané technickým vývojem.

- 1 **0276 09** ¼ Vypouštěcí ventil s rukojetí a otočnou hadicovou přípojkou pro DN10 - DN50
 1 **0276 00** ¾ Vypouštěcí ventil s rukojetí a otočnou hadicovou přípojkou pro DN10 - DN50
 1 **6206 01** Hadicový přípojka

- 1 **0273 09** ¼ Závitová zátka s těsněním, O-kroužkem a vnitřním šestihranem pro DN10 – DN50
 1 **0273 00** ¾ Závitová zátka s těsněním, O-kroužkem a vnitřním šestihranem pro DN65 – DN80
 2 **6519 00** Ruční ovladač zelený se šroubkem pro DN10 – DN15
 2 **6519 02** Ruční ovladač zelený se šroubkem pro DN20
 2 **6519 03** Ruční ovladač zelený se šroubkem pro DN25
 2 **6519 04** Ruční ovladač zelený se šroubkem pro DN32 – DN40
 2 **6519 06** Ruční ovladač zelený se šroubkem pro DN50
 2 **6519 07** Ruční ovladač zelený se šroubkem pro DN65 – DN80
 2 **6385 00** HERZ-Svršek pro uzavírací ventily Strömax pro DN10 – DN15
 2 **6385 02** HERZ-Svršek pro uzavírací ventily Strömax pro DN20
 2 **6385 03** HERZ-Svršek pro uzavírací ventily Strömax pro DN25
 2 **6385 04** HERZ-Svršek pro uzavírací ventily Strömax pro DN32
 2 **6385 05** HERZ-Svršek pro uzavírací ventily Strömax pro DN40
 2 **6385 06** HERZ-Svršek pro uzavírací ventily Strömax pro DN50
 2 **6385 07** HERZ-Svršek pro uzavírací ventily Strömax pro DN65
 2 **6385 08** HERZ-Svršek pro uzavírací ventily Strömax pro DN80

V závislosti na použití armatury je nutné zachovat čisté opracování. Při montáži je třeba zabránit proniknutí nečistot do tělesa ventilu. Je povoleno používat pouze schválené těsnící materiály vhodné pro pitnou vodu. V případě nedostatku místa pro připojení ventilu k potrubí, je možné horní díl – s kruhovým ovladačem demontovat a po připojení opětovně našroubovat zpět

Minimální hmotnostní průtok v l/s při $D_p = 10 \text{ kPa}$ a odpovídající normě ÖNORM EN 1213, třída objemového průtoku V_B , třída armatury I

Dimenze	l/s
DN10	0,25
DN15	0,50
DN20	1,00
DN25	1,75
DN32	3,00
DN40	4,00
DN50	6,75
DN65	11,00
DN80	16,00

Příslušenství

Náhradní díly

Montáž

Hmotnostní průtok

Výrobce si vyhrazuje právo na změny dané technickým vývojem.