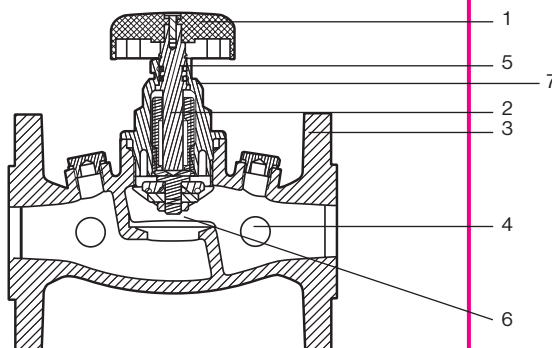
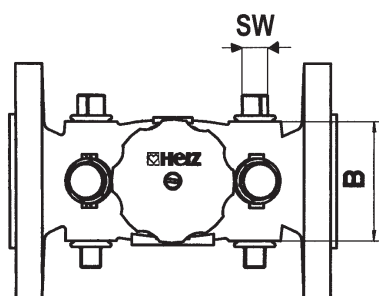
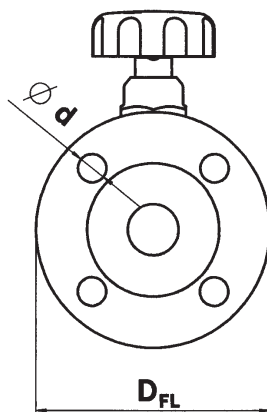
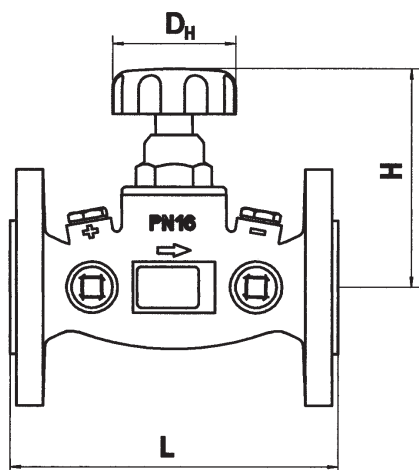


Stupačkový uzatvárací ventil STRÖMAX-AGF

Uzatvárací ventil Strömax AGF priamy, v prírubovom vyhotovení

Technický podklad pre
4218 AGF

Vydanie 0104



4218 AGF
STRÖMAX-AGF
s možnosťou vypúšťania

- 1 otočné koliesko
- 2 vreteno ventilu
- 3 puzdro ventilu zo sivej liatiny GJL 250
- 4 zátka 3/8 na umožnenie vyprázdnenia
- 5 utesnenie vretena
- 6 sedlo ventilu
- 7 ventilový zvršok

Objednávkové číslo 4218 AGF	DN	L	H	B	D _H	D _{FL}	D	d	SW 4-hran
1 4218 53	25	160	110	58	70	115	25	14	10
1 4218 54	32	180	110	64	70	140	30	19	10
1 4218 55	40	200	110	72	70	150	40	19	10
1 4218 56	50	230	135	90	95	165	50	19	10
1 4218 57	65	290	145	112	95	185	65	19	10
1 4218 58	80	310	145	116	95	200	80	19	10

Montážne rozmery v mm
Objednávacie číslo

4218 AGF Stupačkový uzatvárací ventil STRÖMAX-AGF s možnosťou vypúšťania DN 25 - 80
Priama armatúra, puzdro zo sivej liatiny GJL 250 podľa EN 1561, príruby podľa EN 1092, PN16; modro lakované. Mosadzný zvršok je naskrutkovaný, s nestúpavým vretenom, vreteno utesnené dvojitém O-krúžkom. Štyri vrty na vypúšťacie armatúry sú uzavreté 3/8 uzatváracími zátkami.

Vyhotovenie
4218 AGF

Vyhradzujeme si právo na zmeny
dané technickým pokrokom

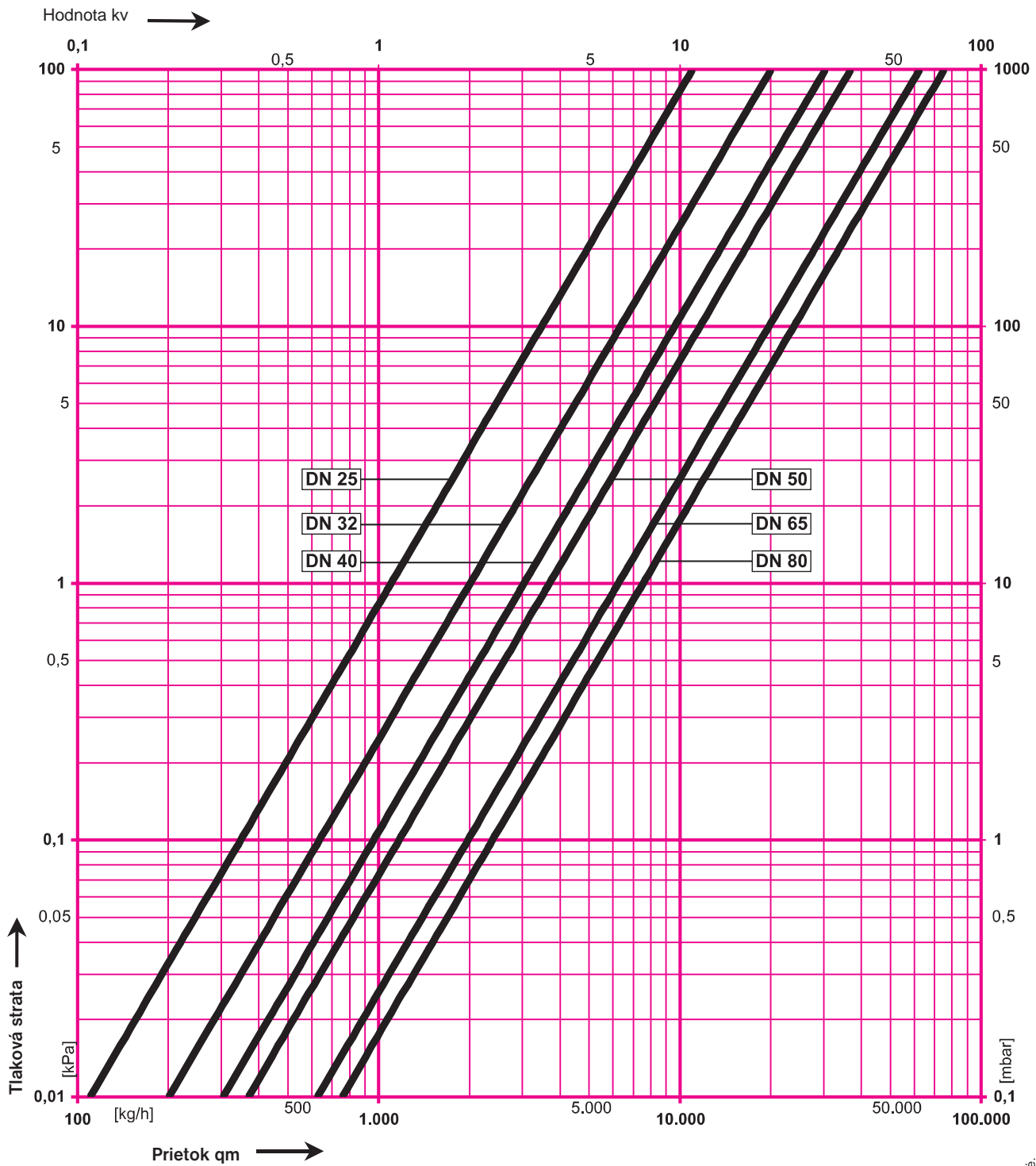
4218 GMF DN 25 - 80	STRÖMAX-GMF, stupačkový regulačný ventil, prírubový s meracími ventilčekmi, 4 vrtvy na umožnenie vypúšťania	Ďalšie vyhotovenia
4007 F DN 25 - 50	Regulátor diferenčného tlaku vo vyhotovení s prírubou, 50 až 300 mbar, so 4 vrtmi na umožnenie vypúšťania	
4217 GM DN 15 - 80 hrdlo x hrdlo 4417 GM DN 15 - 50 VZ x VZ	STRÖMAX-GM, priamy stupačkový regulačný ventil s meracími ventilmi	
4217 GR DN 15 - 80	STRÖMAX-GR, priamy stupačkový regulačný ventil bez meracích ventilov, hrdlo x hrdlo	
4215 G DN 15 - 80 hrdlo x hrdlo 4415 G DN 15 - 50 VZ x VZ	Uzatvárací ventil STRÖMAX-G priamy	
4215 AG DN 15 - 80 hrdlo x hrdlo 4415 AG DN 15 - 50 VZ x VZ	Uzatvárací ventil STRÖMAX-AG priamy, s dvomi vrtmi pre umožnenie vypúšťania	
4007 DN 15 - 50 hrdlo x hrdlo 4207 DN 15 - 50 VZ x VZ	Regulátor diferenčného tlaku, 50 až 500 mbar, 2 vrtvy pre umožnenie vypúšťania	
Rúrový závit 3/8 (DN10)		
1 0276 00 Vypúšťací ventil s rúčkou a otočnou prípojkou na hadicu, žlté vyhotovenie, hadicová prípojka, 1 6206 01 sa objednáva zvlášť.		Vyprázdňovacie armatúry
Na uzatváranie rozvodných vedení vykurovacích a chladiacich sústav, stupačiek, výmennikov tepla, vykurovacích a chladiacich registrov.		Oblasť použitia
Max. prevádzková teplota 110 °C Max. prevádzkový tlak 16 bar		Prevádzkové údaje
Puzdro ventilu sivá liatina GJL 250 podľa EN 1561 Zvršok ventilu mosadz O-krúžky EPDM		Materiál
Smer prietoku Pri zabudovaní sa treba riadiť smerom prietoku vyznačeným šípkou na kryte. Poloha zabudovania Kvôli nestúpavému vretenu ventilu zabudovanému zvisle na os ventilu treba pre každú polohu zabudovania zabezpečiť optimálny prístup k ventilu. Utesnenie vretena Vreteno je utesnené pružným dvojitém O-krúžkom zabezpečujúcim trvalú tesnosť a ľahký chod. Sedlové tesnenie Trvalo pružné mäkké tesnenie je odolné proti teplote a korózii a umožňuje použiť malú silu pri dotiahnutí.		Konštrukčné zvláštnosti
Ventilové telesá STRÖMAX-GMF, STRÖMAX-AGF a regulátor diferenčného tlaku 4007 F majú rovnaké rozmery, zvršky sú rozmerovo rovnaké s ľubovoľnými modelmi AG s vonkajším i vnútorným závitom.		Konštrukčné rozmery
1 0276 00 Vypúšťací ventil 3/8 s rukoväťou a otočnou prípojkou na hadicu 1 6206 01 Hadicová prípojka		Príslušenstvo
1 0272 09 Zátka 1/4 1 0273 00 Zátka 3/8 1 6517 00 DN 25 - 80STRÖMAX-AGF ručné koliesko 1 6387 53 DN 25 STRÖMAX-AGF kompletný zvršok 1 6387 54 DN 32 STRÖMAX-AGF kompletný zvršok 1 6387 55 DN 40 STRÖMAX-AGF kompletný zvršok 1 6387 56 DN 50 STRÖMAX-AGF kompletný zvršok 1 6387 57 DN 65 STRÖMAX-AGF kompletný zvršok 1 6387 58 DN 80 STRÖMAX-AGF kompletný zvršok		Náhradné diely
Objednávacie číslo 4218 AGF DN STRÖMAX-4218 AGF		Hodnoty kvs
1 4218 53 25 11,0		
1 4218 54 32 20,1		
1 4218 55 40 30,4		
1 4218 56 50 36,9		
1 4218 57 65 62,5		

HERZ-Nomogram

STRÖMAX-AGF

Art. Nr. 1 4218 53 - 1 4218 58

DN 25 - 80



Zmeny vyhradené.