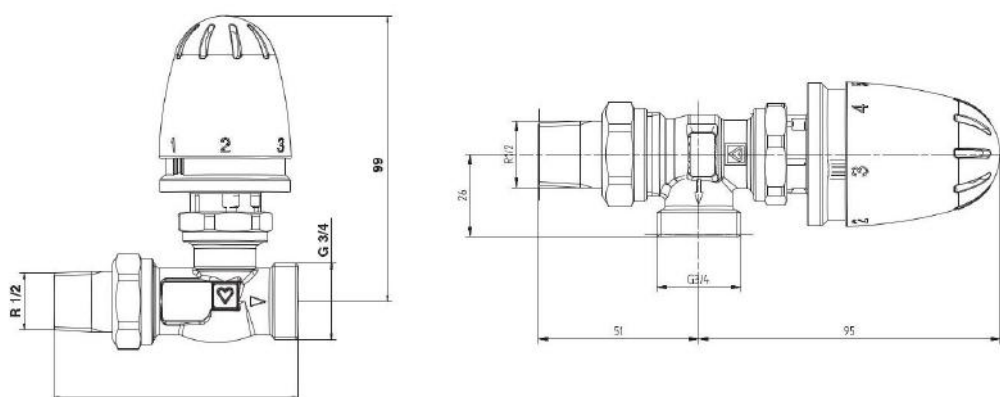


RTL ventily a hlavice pro podlahové vytápění



- 1 9201 00** HERZ-Omezovač teploty zpátečky „Mini“
Regulace vratné vody v rozsahu 25–60 °C. Ohraničení a blokování rozsahu požadovaných hodnot pomocí blokovacích kolíčků 1 9551 02
- 1 9201 41** HERZ-Omezovač teploty zpátečky „Mini“ DE LUXE chrom
Regulace vratné vody v rozsahu 25–60 °C. Ohraničení a blokování rozsahu požadovaných hodnot pomocí blokovacích kolíčků 1 9551 02.
- 1 9201 23** RTL „MINI“ set- ventil s hlavici, přímý,
obsahuje 1 9201 00 termostatickou hlavici „MINI“ pro RTL ventily a 1 7733 81 termostatický ventil TS-90 přímý. Nátrubek s převlečnou maticí s kónickým těsněním. Trubková přípojka. Vnější závit G 3/4 s kónusem.
- 1 9201 24** RTL „MINI“ set- ventil s hlavici, rohový,
obsahuje 1 9201 00 termostatickou hlavici „MINI“ pro RTL ventily a 1 7724 37 termostatický ventil TS-90 rohový. Nátrubek s převlečnou maticí s kónickým těsněním. Trubková přípojka. Vnější závit G 3/4 s kónusem.

Svěrné šroubení G 3/4 pro připojení měděných, ocelových a plastových trubek je nutné objednat zvlášť.

Max. provozní teplota 110°C
Max. provozní tlak 0,1 MPa (10 bar)
Teplotní rozsah 25 – 60°C

Kvalita topné kapaliny v souladu s ÖNORM H 5195 bzw. VDI-Richtlinie 2035

Při použití svěrných šroubení HERZ pro měděné a ocelové trubky je třeba dodržovat přípustné hodnoty teploty a tlaku podle EN 1254-2: 1998. Pro připojení plastových trubek jsou max. provozní teplota 80 °C a max. provozní tlak 4 bar, pokud je schválen výrobcem potrubí.

Hodnoty teplot v rozsahu mohou být nastaveny dle tabulky. Rozpoznání je možné díky modrému popisu hlavice s indikátorem. Teplotní odchylky jsou dané v závislosti na konstrukci systému a režimu provozu.

značka	1	2	3	4	5
cca °C	25	35	45	55	60

Omezovač teploty vody na zpátečce slouží pro regulaci teploty vody ve zpětném směru v radiátoru nebo větvi podlahového vytápění.

Teplota vody se přenáší z tělesa ventilu na snímač teploty. Pokud je nastavená požadovaná teplota překročena ventil se uzavře nebo se naopak otevře, pokud klesne pod požadovanou hodnotu.

Technický list pro:

- 1 9201 00
1 9201 41
1 9201 23
1 9201 24

Typy:

**Speciální model
pro tělesně
postižené osoby**

Provozní údaje

Svěrná šroubení

**Rozsah nastavení,
nastavení požadované
hodnoty**

Princip funkce

Výrobce si vyhrazuje právo na změny dané technickým vývojem.

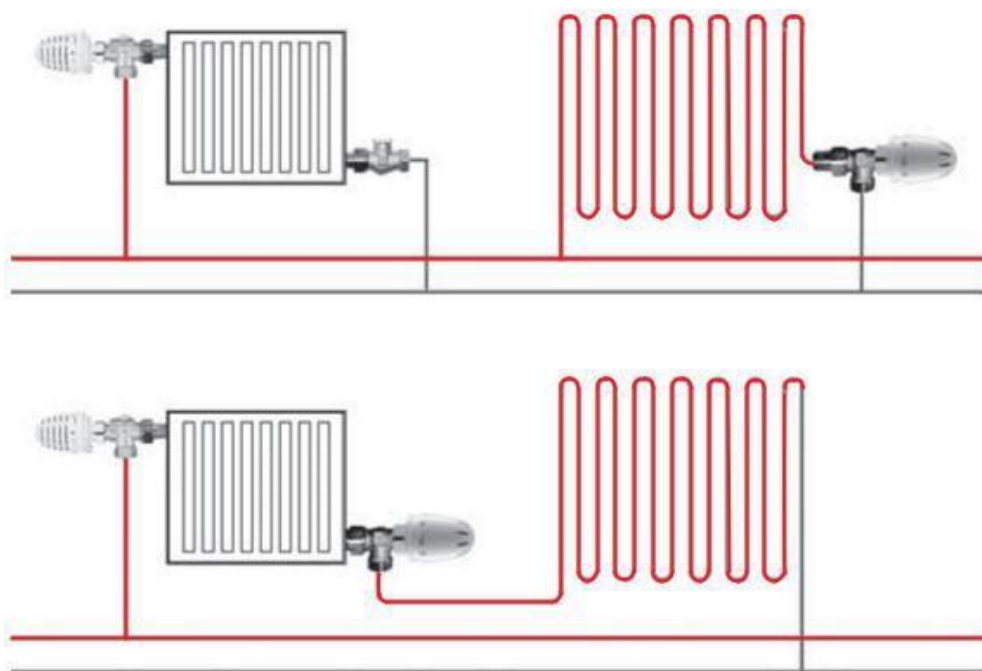
Při instalaci termostatického ventilu je nutné dodržet směr průtoku (šipka na těle ventilu). Po odstranění krycího víčka je omezovač zpětné teploty nastaven z výroby na stav "plně otevřen". Pomocí převlečné matice (SW 30) přichyťte rukou termostatickou hlavici. Hlavici nastavte „pohledově“ tak, aby byl indikátor jasně viditelný a poté dotáhněte.

Teplota okolí nesmí překročit nastavenou požadovanou hodnotu, jinak zůstane regulátor trvale uzavřen.

V systémech ohřevu vody.

Omezovač teploty zpátečky se používá k omezení teploty vratného topení radiátorů nebo k regulaci teploty vratné vody pro malé podlahové topné plochy (do 15 m²) v kombinovaných systémech sálavého podlahového vytápění.

Omezovač teploty vratné vody je regulátor průtoku. Pro regulaci systémů podlahového vytápění s paralelním připojením je potrubí podlahového vytápění naplněno médiem o stejné teplotě jako okruh topení radiátoru.



Jako těsnění vřetena slouží O-kroužek, uložený v mosazném závitovém pouzdru, které lze vyměnit během provozu. O-kroužek zaručuje minimální náročnost na údržbu a poskytuje trvale lehký chod ventilu.

Výměna O-kroužku je popsán v technickém listu HERZ-TS 90.

Ventil má těsnicí systém ze speciálního materiálu s omezením uzavírací síly a proto zajistí dokonalé uzavření.

Vrchní díl zónového ventilu lze vyměnit pod tlakem pomocí HERZ-Changefix vyměňovacího přípravku pro čištění sedla na vřetenu, případně pro výměnu vrchního dílu. Tímto mohou být lehce odstraněny poruchy na termostatických ventilech – způsobené nečistotami, zbytky ze svařování a pájení. Při použití vyměňovacího přípravku je nutné dodržet přibalený návod pro použití.

Připojení k ocelové trubce pomocí 6210 - závitového nátrubku s kónickým těsněním s převlečnou maticí se doporučuje za použití montážního klíče HERZ 1 6680 00.

Montáž

Provozní pokyny

Použití

TYPY SYSTÉMŮ:

(dle připojení)

paralelní

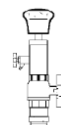
sériový

Konstrukční zvláštnosti

Těsnění vřetena

Těsnění sedla

Výměna termostatického ventilu



Připojení k otopnému tělesu

Výrobce si vyhrazuje právo na změny dané technickým vývojem.

Položky včetně objednacích čísel jsou v nabídce a katalogu HERZ.
Pro připojení radiátoru lze použít toto příslušenství:

6210	½	Závitový nátrubek pro ocel, celková délka 26 nebo 35 mm
6211	½	Závitový nátrubek, ½ x 3/8
6218	½	Prodloužení bez matice, celková délka 39, 42 nebo 76 mm
6218	½	Prodloužení bez matice, celková délka 36, 48 nebo 76 mm
6235	½	Pájecí nátrubek s převlečnou maticí s kónickým těsním; délka 12, 15 nebo 18 mm
6249	½	Připojovací oblouk 90° pro ocelovou trubku, bez matice
6274	G ¾	Svěrné šroubení pro vnější průměry 8,10,12,14,15,16 a 18mm
6275	G ¾	Svěrné šroubení s měkkým těsněním pro měděné a tenkostěnné ocelové trubky. Obzvláště vhodné pro tvrdé nerezové trubky.
6098	G ¾	Svěrné šroubení pro PE-X, PB a plastové kompozitní trubky

Položky včetně objednacích čísel jsou v nabídce a katalogu HERZ.
Pro připojení trubek lze použít toto příslušenství:

6235	½	Pájecí nátrubek s převlečnou maticí pro vnější průměry 12, 15 nebo 18 mm
6274	G ¾	Svěrné šroubení pro vnější průměry 8,10,12,14,15,16 a 18mm
6276	G ¾	Svěrné šroubení s měkkým těsněním
6098	G ¾	Svěrné šroubení pro PE-X, PB a plastové kompozitní trubky

Skryté ohraničení nebo blokování teplotního rozsahu

Zasunutím jednoho nebo dvou blokovacích kolíků do otvorů v odpovídajících polohách, lze neviditelně ohraničit nebo blokovat rozsah otáčení tak, aby ho neoprávněná osoba nemohla změnit.

Blokovací kolíky jsou v nabídce příslušenství, sada - č. výrobku 1 9551 02.

Postup:

Na spodní straně termostatické hlavice je v části patice děrovaný kroužek určený pro umístění blokovacích kolíků.

- Termostatické hlavice se nastaví do požadované polohy ohraničení, případně blokování.
- Na stupnici hlavice se v poloze „2“ nachází příčná čára, která označuje umístění blokovacích kolíků.
Přitom se doporučuje použít postup jako při „ohraničení“:
- Hlavici nastavte na požadovanou hodnotu
- Ohraničení směrem nahoru: kolík se zastrčí v úrovni levého konce čáry
- Ohraničení směrem dolů: Kolík se zastrčí v úrovni pravého konce čáry
- Blokování na jedno nastavení:
Nasadit jeden kolík na levém a jeden kolík na pravém konci čáry
- Blokovací kolíky se zastrčí na doraz (až po rozšíření). Mohou být odstraněny vhodným nástrojem (plochými kleštěmi a podobně).

Jako ochrana proti krádeži je v nabídce nasouvací objímka 1 9552 03, která se namontuje na připevňovací matici.

1 6640 00	Univerzální klíč pro odemčení pojistek proti odcizení
1 6680 00	Montážní klíč pro připojení 3/8-3/4 s vnitřním šestihranem.
1 6807 90	HERZ TS-90 Montážní klíč
1 7780 00	HERZ – Changefix - přípravek pro výměnu ventilové vložky (horního dílu)
1 9552 03	Pojistka proti odcizení pro M28 x 1,5
1 9551 02	Blokovací kolíčky pro sérii „MINI“

1 6390 91	Termostatická ventilová vložka
1 6890 00	Set O-kroužek pro HERZ-TS-90 - termostatický ventil.

PŘÍSLUŠENSTVÍ:

Připojení topných těles

Připojení trubek

Postup

Ochrana proti odcizení

Příslušenství

Náhradní díly

Výrobce si vyhrazuje právo na změny dané technickým vývojem.

HERZ – diagram pro Art. Nr. 9201

