

# HERZ - REGULÁTOR TEPLoty VRATNEJ VODY

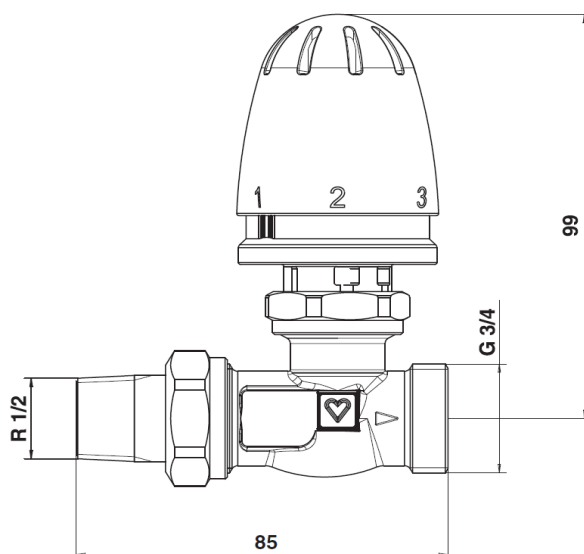
Technický podklad pre

9201

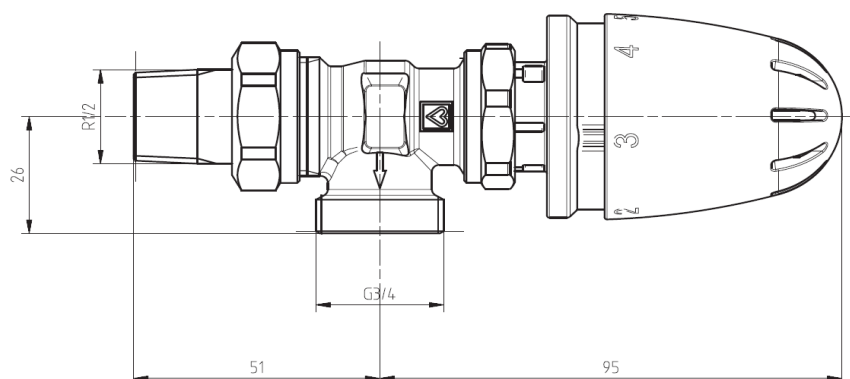
## Obmedzovač teploty spiatocky

Vydanie 0711

### Súprava s priamym ventilom



### Súprava s rohovým ventilom



### Montážne rozmery

- 1 9201 00 **Obmedzovač teploty vratnej vykurovacej vody**  
na reguláciu teploty vratnej vykurovacej vody v rozsahu 25-60°  
s ohraničením a blokováním rozsahu požadovaných hodnôt
- 1 9201 41 **Obmedzovač teploty vratnej vykurovacej vody DE LUXE, chróm**  
na reguláciu teploty vratnej vykurovacej vody v rozsahu 25-60°  
s ohraničením a blokováním rozsahu požadovaných hodnôt
- 1 9201 23 **Súprava s priamym ventilom**  
1 9201 00 Obmedzovač teploty vratnej vykurovacej vody "MINI"  
1 7733 81 HERZ-TS-90 spodná časť termostatického ventilu - priama, poniklovaná,  
prípojka pre vykurovacie teleso R 1/2", rúrová prípojka s vonkajším závitom  
G 3/4"
- 1 9201 24 **Súprava s priamym ventilom**  
1 9201 00 Obmedzovač teploty vratnej vykurovacej vody "MINI"  
1 7724 37 HERZ-TS-90 spodná časť termostatického ventilu - rohová, poniklovaná,  
prípojka pre vykurovacie teleso R 1/2", rúrová prípojka s vonkajším závitom  
G 3/4"

Prechodky G 3/4" pre napojenie medenej, tenkostennej oceľovej alebo plastovej rúry sa objednávajú samostatne.

Vyhradujeme si právo na zmeny dané technickým pokrokom.

Max. prevádzková teplota 110 °C  
 Max. prevádzkový tlak 10 bar  
 Rozsah nastaviteľných teplôt 25 - 60 °C  
 Kvalita vykurovacej vody musí zodpovedať ÖNORM H 5195 resp. smernici VDI 2035.

**Prevádzkové údaje**

Pri použití HERZ prechodiek pre medené a oceľové rúry je treba dodržať dovolené teploty a tlaky uvedené v EN 1254-2:1998 v tabuľke 5. Pre prechodky na plastové rúry platí max. teplota 80 °C a max. prevádzkový tlak 4 bary, pokiaľ je to v súlade s pokynmi výrobcu rúrok.

**Prechodky**

Požadovanú teplotu vratnej vykurovacej vody z rozsahu nastaviteľných hodnôt dosiahneme otáčaním hlavice dovtedy, kým sa modrá značka nekryje s indikačnou ryskou. Odchýlky od uvedených teplôt na úrovni niekoľkých stupňov sú závislé od spôsobu zabudovania do sústavy a od jej parametrov.

**Rozsah nastavenia**

Značka	1	2	3	4	5
cca v °C	25	35	45	55	60

HERZ-obmedzovač teploty vratnej vykurovacej vody je automatický regulátor určený na reguláciu teploty vo vratnej vetve z vykurovacích telies alebo vykurovacích okruhov podlahového vykurovania. Teplota vody sa prenáša z telesa ventilu na snímač teploty v termostatickej hlavici. V prípade prekročenia nastavenej teploty vratnej vody, termostatická hlavica uzatvára ventil, v prípade poklesu teploty naopak otvára.

**Funkcia**

Pri montáži spodnej časti termostatického ventilu musíme rešpektovať smer prúdenia média vyznačeného na telese ventilu. Po sňatí ochrannej čiapky z ventilu namontujeme termostatickú hlavicu - obmedzovač teploty vratnej vykurovacej vody - montujeme v polohe "úplne otvorené" pomocou voľne otáčajúcej sa prievlečnej matice (SW 30) priskrutkujeme na ventil. Indikátor nastavenie termostatickej hlavice má byť dobre viditeľný.

**Montáž**

Teplota okolia nesmie prekročiť nastavenú hodnotu, pretože by regulátor zostal trvale zatvorený.

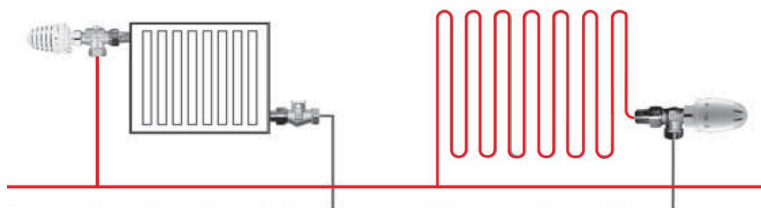
**Upozornenie**

Teplodonné vykurovacie sústavy.

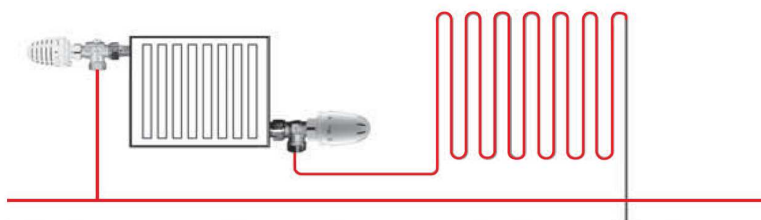
Obmedzovač teploty vratnej vykurovacej vody sa používa pre obmedzenie teploty vo vratnej vetve vykurovacích telies alebo na reguláciu teploty vo vratnej vetve podlahových vykurovaní do plochy 15m<sup>2</sup>, prípadne v kombinovaných systémoch podlahového a radiátorového vykurovania. Obmedzovač teploty vratnej vody je kvantitatívny regulátor. Pre reguláciu systémov podlahového vykurovania v paralelnom zapojení je na prívode do podlahového vykurovania rovnaká teplota ako na prívode do vykurovacích telies.

**Oblasť použitia**

Paralelné zapojenie



Sériové zapojenie



<p><b>Utesnenie vretena</b></p> <p>Vreteno je utesnené O-krúžkom, ktorý je uložený v mosadznom púzdre, ktoré možno vymeniť počas prevádzky. Tento O-krúžok zaručuje minimálne nároky na údržbu a trvalú ľahkosť chodu ventilu. Výmena O-krúžku je popísaná v technickom podklade pre HERZ-TS-90.</p> <p><b>Sedlové tesnenie</b></p> <p>Sedlové Torus-tesnenie dosadne pri uzatváraní ventilu do sedla ventilu a tak zabezpečuje perfektné uzatvorenie.</p> <p><b>Výmena hornej časti termostatického ventilu</b></p> <p>Hornú časť je možné vymeniť pod tlakom pomocou zariadenia HERZ-Changefix. Pri použití je potrebné dodržať priložený návod na použitie.</p>	<p><b>Konštrukčné zvláštnosti</b></p>																											
<p>Kovový prípoj <b>6210</b> utesnený kónusom, namontovaný. Doporučujeme použitie HERZ-montážneho kľúča <b>1 6680 00</b>.</p>	<p><b>Pripojenie vykurovacieho telesa</b></p>																											
<table border="0"> <tr> <td><b>6210</b></td> <td>1/2"</td> <td>Prípojka pre oceľovú rúru s kužeľovým tesnením, dĺžky 26, resp. 35 mm</td> </tr> <tr> <td><b>6211</b></td> <td>1/2"</td> <td>Redukčný spoj 1/2" x 3/8"</td> </tr> <tr> <td><b>6218</b></td> <td>1/2"</td> <td>Dlhé závitové nástavce, bez matice, s možnosťou skrátenia na vyrovnanie rozdielov konštrukčnej dĺžky, konštrukčné dĺžky 39, 42 resp. 76 mm.</td> </tr> <tr> <td><b>6218</b></td> <td>1/2"</td> <td>Závitové nástavce, bez matice, konštrukčné dĺžky 36, 48 resp. 76 mm.</td> </tr> <tr> <td><b>6235</b></td> <td>1/2"</td> <td>Spájková prípojka s kužeľovým tesnením, pre rúry DN 12, 15 a 18 mm</td> </tr> <tr> <td><b>6249</b></td> <td>1/2"</td> <td>Pripájací oblúk pre oceľovú rúru, bez matice, kužeľové tesnenie</td> </tr> <tr> <td><b>6274</b></td> <td>G 3/4"</td> <td>Prechodky pre oceľové tenkostenné a medené rúry s O-krúžkom, kovovo tesniaca, pre rúry DN 8, 10, 12, 14, 15 a 16 mm.</td> </tr> <tr> <td><b>6276</b></td> <td>G 3/4"</td> <td>Prechodky pre oceľové tenkostenné a medené rúry s mäkkým tesnením, pre rúry DN 12, 14, 15, 16 a 18 mm.</td> </tr> <tr> <td><b>6098</b></td> <td>G 3/4"</td> <td>Prechodky pre plastové rúry z PE-X, PB a kompozitných plastov</td> </tr> </table>	<b>6210</b>	1/2"	Prípojka pre oceľovú rúru s kužeľovým tesnením, dĺžky 26, resp. 35 mm	<b>6211</b>	1/2"	Redukčný spoj 1/2" x 3/8"	<b>6218</b>	1/2"	Dlhé závitové nástavce, bez matice, s možnosťou skrátenia na vyrovnanie rozdielov konštrukčnej dĺžky, konštrukčné dĺžky 39, 42 resp. 76 mm.	<b>6218</b>	1/2"	Závitové nástavce, bez matice, konštrukčné dĺžky 36, 48 resp. 76 mm.	<b>6235</b>	1/2"	Spájková prípojka s kužeľovým tesnením, pre rúry DN 12, 15 a 18 mm	<b>6249</b>	1/2"	Pripájací oblúk pre oceľovú rúru, bez matice, kužeľové tesnenie	<b>6274</b>	G 3/4"	Prechodky pre oceľové tenkostenné a medené rúry s O-krúžkom, kovovo tesniaca, pre rúry DN 8, 10, 12, 14, 15 a 16 mm.	<b>6276</b>	G 3/4"	Prechodky pre oceľové tenkostenné a medené rúry s mäkkým tesnením, pre rúry DN 12, 14, 15, 16 a 18 mm.	<b>6098</b>	G 3/4"	Prechodky pre plastové rúry z PE-X, PB a kompozitných plastov	<p><b>Ďalšie možnosti pripojenia</b></p>
<b>6210</b>	1/2"	Prípojka pre oceľovú rúru s kužeľovým tesnením, dĺžky 26, resp. 35 mm																										
<b>6211</b>	1/2"	Redukčný spoj 1/2" x 3/8"																										
<b>6218</b>	1/2"	Dlhé závitové nástavce, bez matice, s možnosťou skrátenia na vyrovnanie rozdielov konštrukčnej dĺžky, konštrukčné dĺžky 39, 42 resp. 76 mm.																										
<b>6218</b>	1/2"	Závitové nástavce, bez matice, konštrukčné dĺžky 36, 48 resp. 76 mm.																										
<b>6235</b>	1/2"	Spájková prípojka s kužeľovým tesnením, pre rúry DN 12, 15 a 18 mm																										
<b>6249</b>	1/2"	Pripájací oblúk pre oceľovú rúru, bez matice, kužeľové tesnenie																										
<b>6274</b>	G 3/4"	Prechodky pre oceľové tenkostenné a medené rúry s O-krúžkom, kovovo tesniaca, pre rúry DN 8, 10, 12, 14, 15 a 16 mm.																										
<b>6276</b>	G 3/4"	Prechodky pre oceľové tenkostenné a medené rúry s mäkkým tesnením, pre rúry DN 12, 14, 15, 16 a 18 mm.																										
<b>6098</b>	G 3/4"	Prechodky pre plastové rúry z PE-X, PB a kompozitných plastov																										
<table border="0"> <tr> <td><b>6235</b></td> <td>1/2"</td> <td>Spájková prípojka s kužeľovým tesnením, pre rúry DN 12, 15 a 18 mm</td> </tr> <tr> <td><b>6274</b></td> <td>G 3/4"</td> <td>Prechodky pre oceľové tenkostenné a medené rúry s O-krúžkom, kovovo tesniaca, pre rúry DN 8, 10, 12, 14, 15 a 16 mm.</td> </tr> <tr> <td><b>6276</b></td> <td>G 3/4"</td> <td>Prechodky pre oceľové tenkostenné a medené rúry s mäkkým tesnením, pre rúry DN 12, 14, 15, 16 a 18 mm.</td> </tr> <tr> <td><b>6098</b></td> <td>G 3/4"</td> <td>Prechodky pre plastové rúry z PE-X, PB a kompozitných plastov</td> </tr> </table>	<b>6235</b>	1/2"	Spájková prípojka s kužeľovým tesnením, pre rúry DN 12, 15 a 18 mm	<b>6274</b>	G 3/4"	Prechodky pre oceľové tenkostenné a medené rúry s O-krúžkom, kovovo tesniaca, pre rúry DN 8, 10, 12, 14, 15 a 16 mm.	<b>6276</b>	G 3/4"	Prechodky pre oceľové tenkostenné a medené rúry s mäkkým tesnením, pre rúry DN 12, 14, 15, 16 a 18 mm.	<b>6098</b>	G 3/4"	Prechodky pre plastové rúry z PE-X, PB a kompozitných plastov	<p><b>Pripojenie vykurovacieho telesa</b></p>															
<b>6235</b>	1/2"	Spájková prípojka s kužeľovým tesnením, pre rúry DN 12, 15 a 18 mm																										
<b>6274</b>	G 3/4"	Prechodky pre oceľové tenkostenné a medené rúry s O-krúžkom, kovovo tesniaca, pre rúry DN 8, 10, 12, 14, 15 a 16 mm.																										
<b>6276</b>	G 3/4"	Prechodky pre oceľové tenkostenné a medené rúry s mäkkým tesnením, pre rúry DN 12, 14, 15, 16 a 18 mm.																										
<b>6098</b>	G 3/4"	Prechodky pre plastové rúry z PE-X, PB a kompozitných plastov																										
<p>Osadením jedného alebo dvoch zářžkových kolíkov dosiahneme obmedzenie a blokovanie rozsahu nastavenia, ktoré nepovolane osoby nevidia a budú môcť manipulovať s termostatickou hlavicoú v zadanom rozsahu.</p> <p>Zarážkové kolíky sú k dispozícii ako príslušenstvo, sada – obj.číslo <b>1 9551 02</b>.</p> <p><b>Postup:</b></p> <p>Na spodnej časti termostatickej hlavice nájdeme viditeľné okrúhle otvory pre vloženie zářžkových kolíkov.</p> <ul style="list-style-type: none"> <li>• Nastavíme termostatickú hlavicoú do požadovanej polohy na obmedzenie, resp. zablokovanie.</li> <li>• Na stupnici termostatickej hlavice s polohou „2“ sa nachádza priečna ryska, ktorá je označením miesta na osadenie zářžkových kolíkov. Pri tom použite podobný postup ako pri obmedzení.</li> <li>• Nastavíme termostatickú hlavicoú na požadovanú hodnotu.</li> <li>• Obmedzenie nahor - umiestnime kolík tak, aby lícoval s ľavým koncom rysky.</li> <li>• Obmedzenie nadol - umiestnime kolík tak, aby lícoval s pravým koncom rysky.</li> <li>• Blokovanie nastavenia - na pravý a ľavý koniec rysky osadíme vždy jeden kolík.</li> <li>• Zářžkové kolíky nasunieme až na doraz. Vhodným nástrojom (ploché kliešte a pod.) ich môžeme odstrániť.</li> </ul>	<p><b>Ohraničenie a blokovanie rozsahu nastavenia</b></p>																											
<p>Ako ochranu voči odcudzeniu môžeme použiť objímky, ktoré namontujeme na upevňovacoú maticu termostatickej hlavice - obmedzovača teploty vratnej vykurovacej vody - a ktoré je možné znovu otvorit' príslušným montážnym kľúčom.</p>	<p><b>Ochrana voči odcudzeniu</b></p>																											

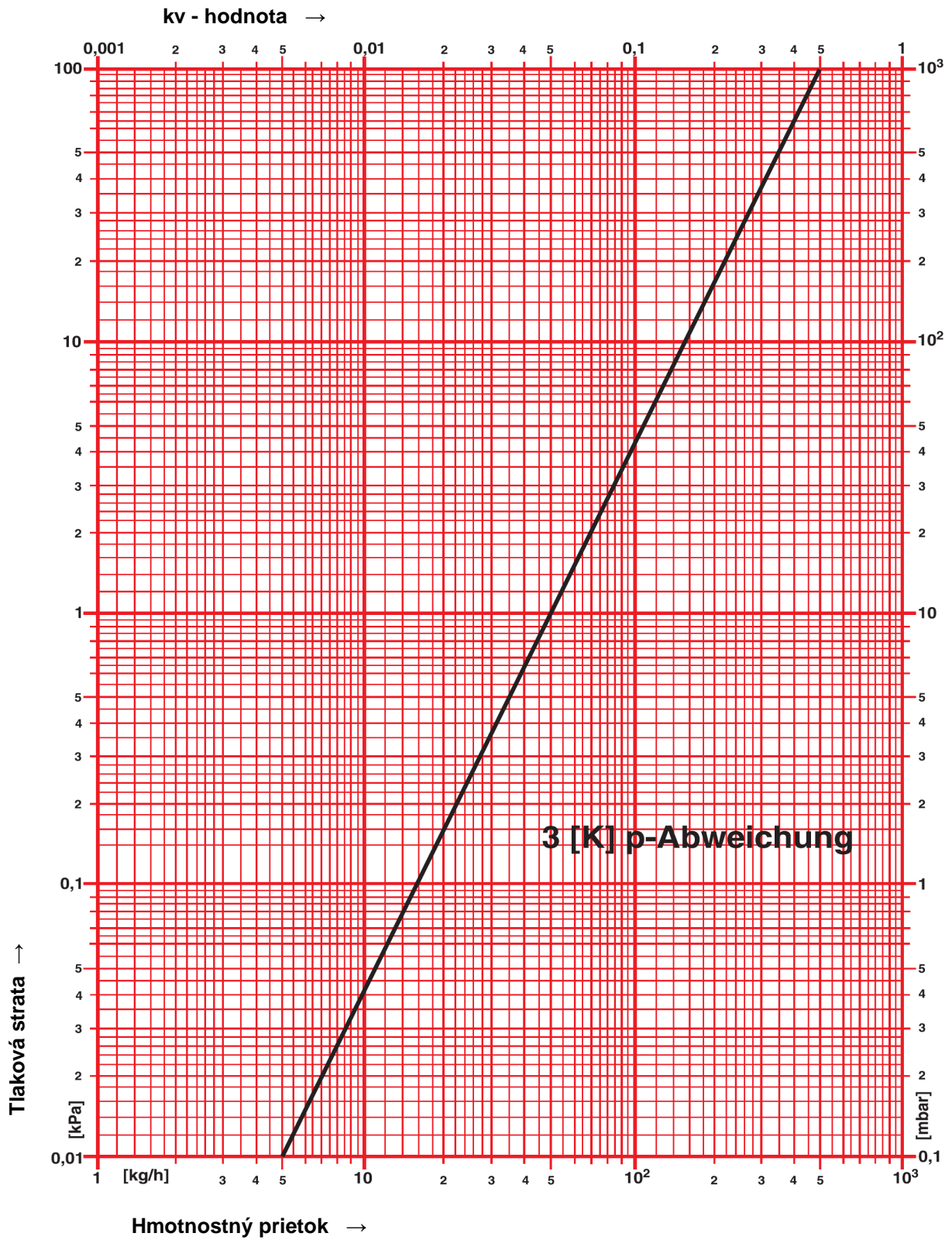
- 1 **6616** 00 Imbusový kľúč SW 2, pre termostatickú hlavicu obmedzovača vratnej vody a ochranu voči odcudzeniu 1 **7552** 03
- 1 **6640** 00 HERZ-univerzálny kľúč, otváranie ochrany voči odcudzeniu 1 **9552** 03
- 1 **6680** 00 HERZ-montážny kľúč na prípoje
- 1 **6807** 90 HERZ-TS-90 montážny kľúč
- 1 **7552** 03 Objímky voči odcudzeniu; 2 objímky, upevňované skrutkami s vnútorným šesťhranom. Aretácia a otváranie kľúčom 1 **6616** 00
- 1 **7780** 00 HERZ-Changefix. Prípravok na výmenu termostatického zvršku
- 1 **9552** 03 Objímky voči odcudzeniu (príchytné objímky), otváranie univerzálnym kľúčom 1 **6640** 00

**Príslušenstvo**

- 1 **6390** 91 Termostatický zvršok
- 1 **6890** 00 HERZ-TS-90 sada O-krúžkov

**Náhradné diely**

Všetky v tomto dokumente obsiahnuté údaje zodpovedajú v čase tlače predloženým informáciám a sú len informatívne. Zmeny v zmysle technického pokroku sú vyhradené. Vyobrazenia sú len symbolické a preto opticky sa od skutočných výrobkov môžu odlišovať. Možné farebné odchýlky sú zapríčinené tlačou. V závislosti od krajiny sú možné aj rozdiely produktu. Zmeny technických špecifikácií a funkčnosti vyhradené. V prípade otázok kontaktujte prosím najbližšiu pobočku spoločnosti HERZ.



Vyhradujeme si právo na zmeny dané technickým pokrokom