

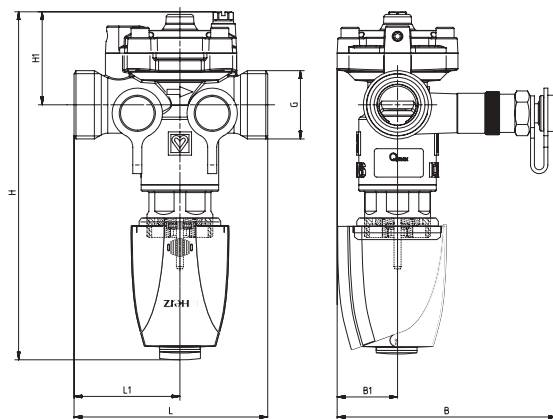
Kombi ventil HERZ

Regulační ventil

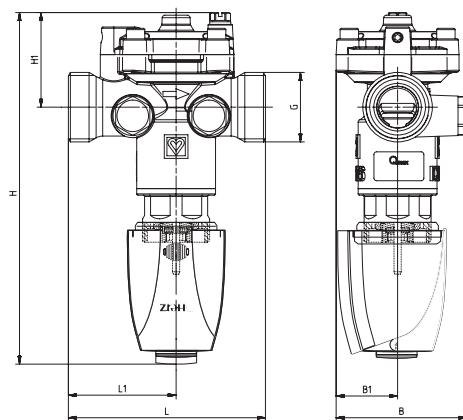
Technický list pro
4006 SMART

Vydání CZ 0711

4006 M



4006 R



Montážní rozměry v mm

	Objednací čísla	DN	G	L	L1	B	B1	H		H1
								bez pohonu	s pohonem	
M	1 4006 20	15 LF	3/4	75 mm	41 mm	85 mm	24 mm	104 mm	154 mm	36 mm
	1 4006 21	15	3/4	75 mm	41 mm	85 mm	24 mm	104 mm	154 mm	36 mm
	1 4006 22	20	1	75 mm	41 mm	85 mm	24 mm	105 mm	154 mm	36 mm
	1 4006 29	15 MF	3/4	75 mm	41 mm	85 mm	24 mm	104 mm	154 mm	36 mm
R	1 4006 60	15 LF	3/4	75 mm	41 mm	50 mm	24 mm	104 mm	154 mm	36 mm
	1 4006 61	15	3/4	75 mm	41 mm	50 mm	24 mm	104 mm	154 mm	36 mm
	1 4006 62	20	1	75 mm	41 mm	50 mm	24 mm	105 mm	154 mm	36 mm
	1 4006 69	15 MF	3/4	75 mm	41 mm	50 mm	24 mm	104 mm	154 mm	36 mm

Max. provozní tlak 16 bar
 Zkušební tlak
 Max. tlaková diference na tělese 4 bar
 Min. provozní teplota 2 °C (čistá voda)
 Min. provozní teplota -20 °C (nemrznoucí směs)
 Max. přípustná provozní teplota 130 °C
 Zdvih 4 mm

Integrovaná regulační vložka slouží k modulované regulaci přes servopohon. Lze použít různé servopohony (viz odstavec: Příslušenství a náhradní díly)

Technické údaje

Výrobce si vyhrazuje právo na změny dané technickým vývojem.

Kombi ventil se používá ve všech topných a chladicích soustavách provozovaných s čerpadly. Regulátor omezuje automaticky průtok ve zvolené části soustavy na jednorázově nastavenou hodnotu tak, že měří a reguluje všechny výkyvy tlaku. Tak nejsou žádná měření potřeba a regulace je efektivní za všech provozních podmínek.

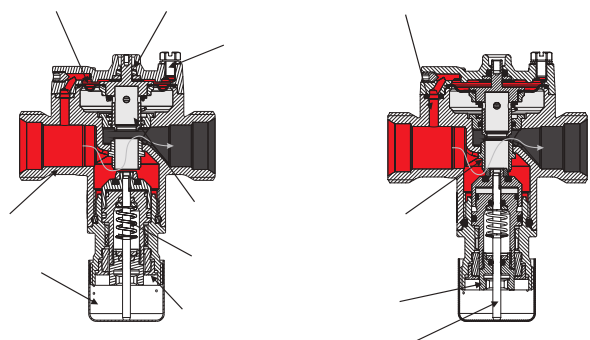
Kombi ventil reguluje průtok podle přednastavení na konstantní hodnotu, membrána reguluje na základě tlaku přímo za regulační vložkou (přes interní kapiláru) i tlaku před ní.

Přednastavení se týká přímo průtoku; maximální průtočné množství lze nastavit při montáži přímo podle grafu. Tak jsou např. stoupačky topení, chladicí okruhy, stropní topné desky, chladicí stropy a ohřivače vzduchu vyvážené bez ohledu na rozložení tlaku v soustavě.

Jako doplněk regulátoru průtoku je třeba v příslušných vstupních vedeních namontovat šikmé ventily STRÖMAX (4115 A),

nebo uvažuje-li se o kontrolních měřeních průtoku, ventily STRÖMAX-M (4017 M, 4117 M, 4217 GM).

Oblast použití

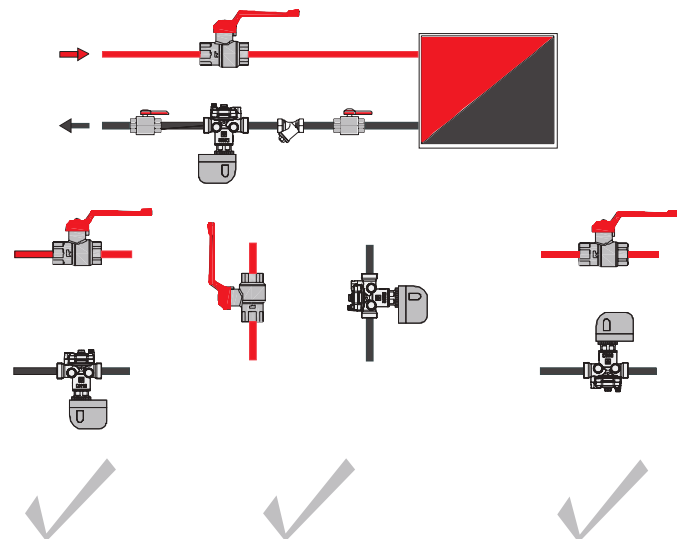


Kombi ventil HERZ 4006 SMART má odtlakovanou ventilovou vložku, takže nastavovací tepelného pohonu 100 Nm jsou v každém případě dostatečné.

Oblast použití

Těleso: Mosaz odolná vůči vyplavování zinku
 Membrána a O-kroužky: EPDM
 Jakost vody podle ÖNORM H 5195 a VDI 2035.
 Použití etylen glykolu a propylen glykolu je přípustné ve směsném poměru 15–45 obj. [%].

Materiály



Montáž se provádí ve zpátečce, poloha zde nehraje žádnou roli. Směr proudění znázorňuje šipka na tělese.

Doporučuje se montáž vždy jednoho uzavíracího ventilu před a za kombi ventil.

Kombi ventil lze zablokovat nastavovacím přípravkem HERZ (1 4006 02). Pro požadované přednastavení se přípravkem otočí doprava až na doraz (ve směru hodinových ručiček).

Hodnota ukazatele pak činí < „0 %“.

Montážní instrukce

DN 15LF	0,27 m ³ /h
DN 15MF	0,47 m ³ /h
DN 15	0,94 m ³ /h
DN 20	1,71 m ³ /h

Hodnoty kvs

- 1 **4117** .. Stoupačkové regulační ventily HERZ-STRÖMAX, šikmé provedení
- 1 **4217** .. Stoupačkové regulační ventily HERZ-STRÖMAX, přímé provedení
- 1 **4017** .. Stoupačkový regulační ventil HERZ-STRÖMAX s integrovanou měřicí clonou
- 1 **4125** .. Uzavírací ventily HERZ-STRÖMAX, šikmé provedení
- 1 **4115** .. Uzavírací ventily HERZ-STRÖMAX, šikmé provedení
- 1 **4215** .. Uzavírací ventily HERZ, přímé provedení plus varianty s vnějším závitem. Podrobnosti naleznete v příslušných datových listech.
- 1 **0284** 00 Sada snímačů tlaku pro měřicí rychloventilky
- 1 **7709** .. Termopohon HERZ pro dvoubodovou nebo pulsní regulaci
- 1 **7990** .. Termopohon HERZ pro plynulou regulaci
- 1 **0273** 09 Šroubová zátka 1/4

Příslušenství a náhradní díly

Trubka		8	10	12	14	15	16	18	22
Ventil	-	DN 15	DN 15	DN 15	DN 15	DN 15	DN 15	DN 15	DN 20
Matice G	-	3/4	3/4	3/4	3/4	3/4	3/4	3/4	1
Šroubení	s kovovým těsněním	1 6274 18	1 6274 00	1 6274 01	1 6274 02	1 6274 03	1 6274 04	-	1 6273 01
Šroubení	s měkkým těsněním	-	-	1 6276 12	1 6276 14	1 6276 15	1 6276 16	1 6276 18	

Trubkové přípojky (s kónickým těsněním) pro kovové trubky

Šroubovací svorka pro kalibrované trubky z měkké oceli a mědi. (Podrobnosti naleznete v příslušných datových listech.)

Trubka	10 × 1,3	14 × 2	15 × 2,5	16 × 2	16 × 2,2	17 × 2	17 × 2,5	18 × 2,5	18 × 2
Ventil	DN 15	DN 15	DN 15	DN 15	DN 15	DN 15	DN 15	DN 15	DN 15
Matice G	3/4	3/4	3/4	3/4	3/4	3/4	3/4	3/4	3/4
Šroubení s měkkým těsněním	1 6098 18	1 6098 02	1 6098 16	1 6098 03	1 6098 12	1 6098 04	1 6098 05	1 6098 06	1 6098 07

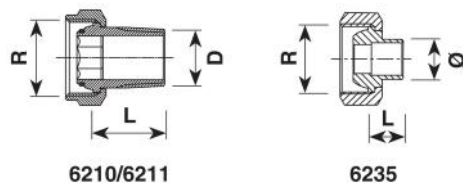
Trubkové přípojky (s kónickým těsněním) pro plastové trubky

Trubka	20 × 2	20 × 3,5	20 × 2,5	25 × 3,5	26 × 3
Ventil	DN 15	DN 15	DN 15	-	-
Matice G	3/4	3/4	3/4	-	-
Šroubení	1 6098 08	1 6098 10	1 6098 11	-	-
Ventil	DN 20	-	-	DN 20	DN 20
Matice G	1	-	-	1	1
Šroubení	1 6198 12	-	-	1 6198 00	1 6198 01

Plastová spojka pro PE-X, PB a hliníkové kompozitní trubky. (Podrobnosti naleznete v příslušných datových listech.)

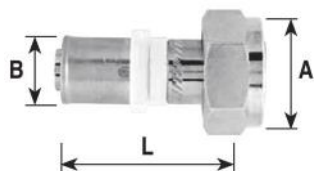
Při montáži měděných trubek nebo trubek z měkké oceli s tloušťkou stěny jeden milimetr nebo menší s napojovacími soupravami doporučujeme použití opěrných objímek (č. v.ř.: 1 **0674** xx). Při montáži plastových trubek je třeba použít vhodné kalibrační nástroje. Viz náš návod na zpracování. Pro bezchybnou montáž napojovací soupravy je třeba závit šroubu a matice svěrného kroužku, jakož i svěrný kroužek samotný potřít silikonovým olejem.

- 1 **6220** .. Ocelové svěrné šroubení, obsahuje převlečnou matici, těsnění a vsuvku se závitem
- 1 **6236** .. Pájecí nátrubek, obsahuje převlečnou matici, těsnění a pájecí vsuvku
- 1 **6240** .. Ocelové svěrné šroubení, obsahuje převlečnou matici, těsnění a vsuvku s navařovacím koncem
- 1 **6210** .. Ocelové svěrné šroubení, obsahuje převlečnou matici, těsnění a vsuvku se závitem
- 1 **6235** .. Pájecí nátrubek, obsahuje převlečnou matici, těsnění a pájecí vsuvku



Připojovací šroubení HERZ

Rozměr ventilu	Objednací číslo	R	D	Ø	L
DN 15	1 6210 21	3/4	1/2	-	25
DN 15	1 6210 26	3/4	1/2	-	21
DN 15	1 6210 11	3/4	1/2	-	30
DN 15	1 6211 00	3/4	3/8	-	24
DN 20	1 6210 02	1	3/4	-	30
DN 20	1 6210 12	1	1/2	-	30
DN 15	1 6235 21	3/4	-	12	13
DN 15	1 6235 31	3/4	-	15	13
DN 15	1 6235 40	3/4	-	18	18
DN 20	1 6235 12	1	-	18	18



Rozměr ventilu	Objednací číslo	A	L	L
DN 15	P 7014 81	G 3/4	14 × 2	50
DN 15	P 7016 81	G 3/4	16 × 2	50
DN 15	P 7018 81	G 3/4	18 × 2	50
DN 15	P 7020 81	G 3/4	20 × 2	50

Podle účelu použití armatury je nutné čisté zpracování. Zanesení nečistoty může zabránit filtr HERZ (4111).

Výstražné upozornění

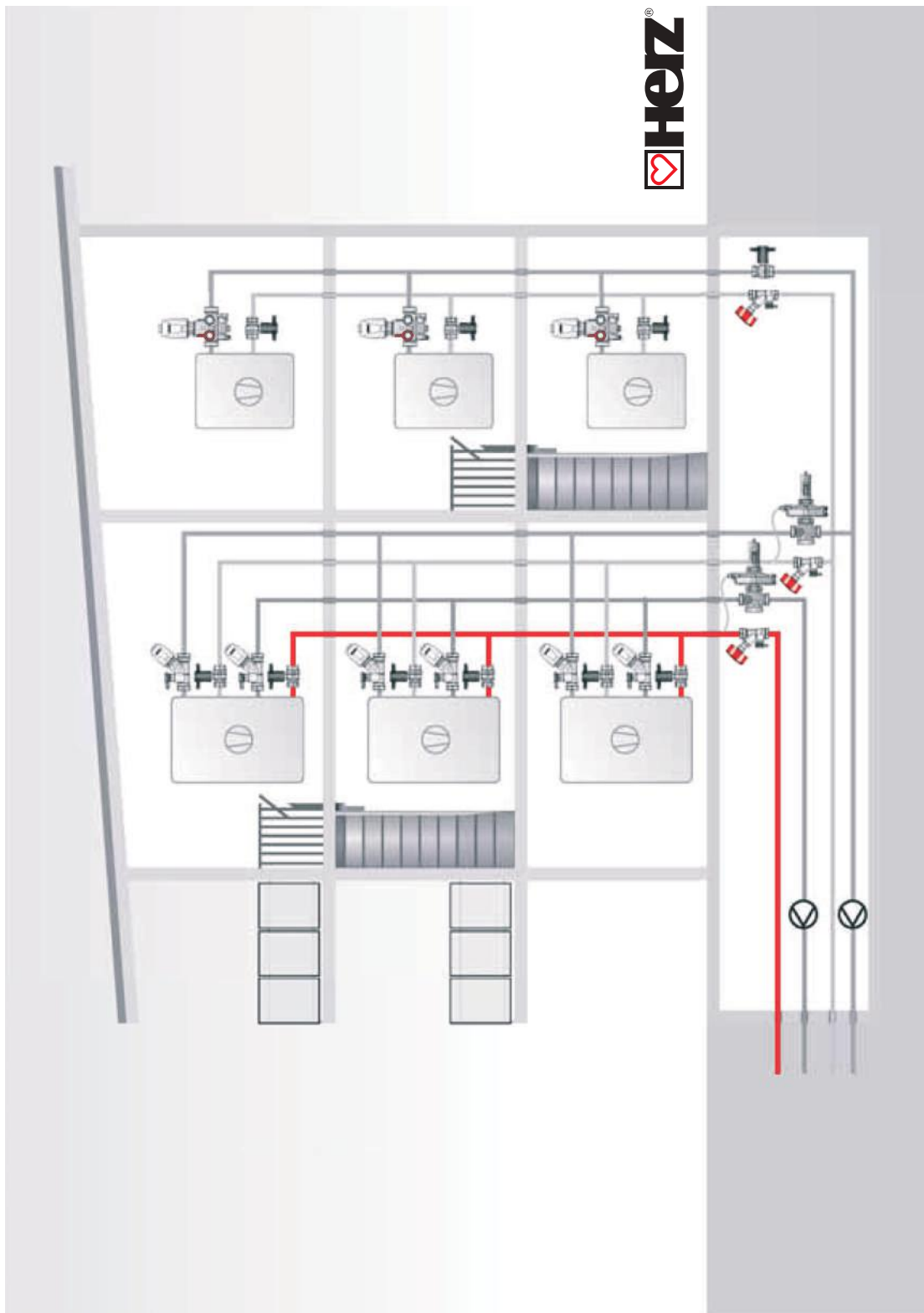
V konopí obsažený čpavek poškozuje těleso mosazného ventilu, těsnění z EPDM působením minerálních olejů, příp. maziv obsahujících minerální oleje nabobtná a vede k selhání těsnění z EPDM. Pro nemrznoucí a protikorozní prostředky na bázi etylenglykolu naleznete odpovídající údaje v podkladech výrobce.

Dva měřicí ventily jsou namontovány ve stejném směru a utěsněny z výrobního závodu. Toto uspořádání zaručuje ve všech polohách montáže výborný přístup a optimální připojení měřicích přístrojů.

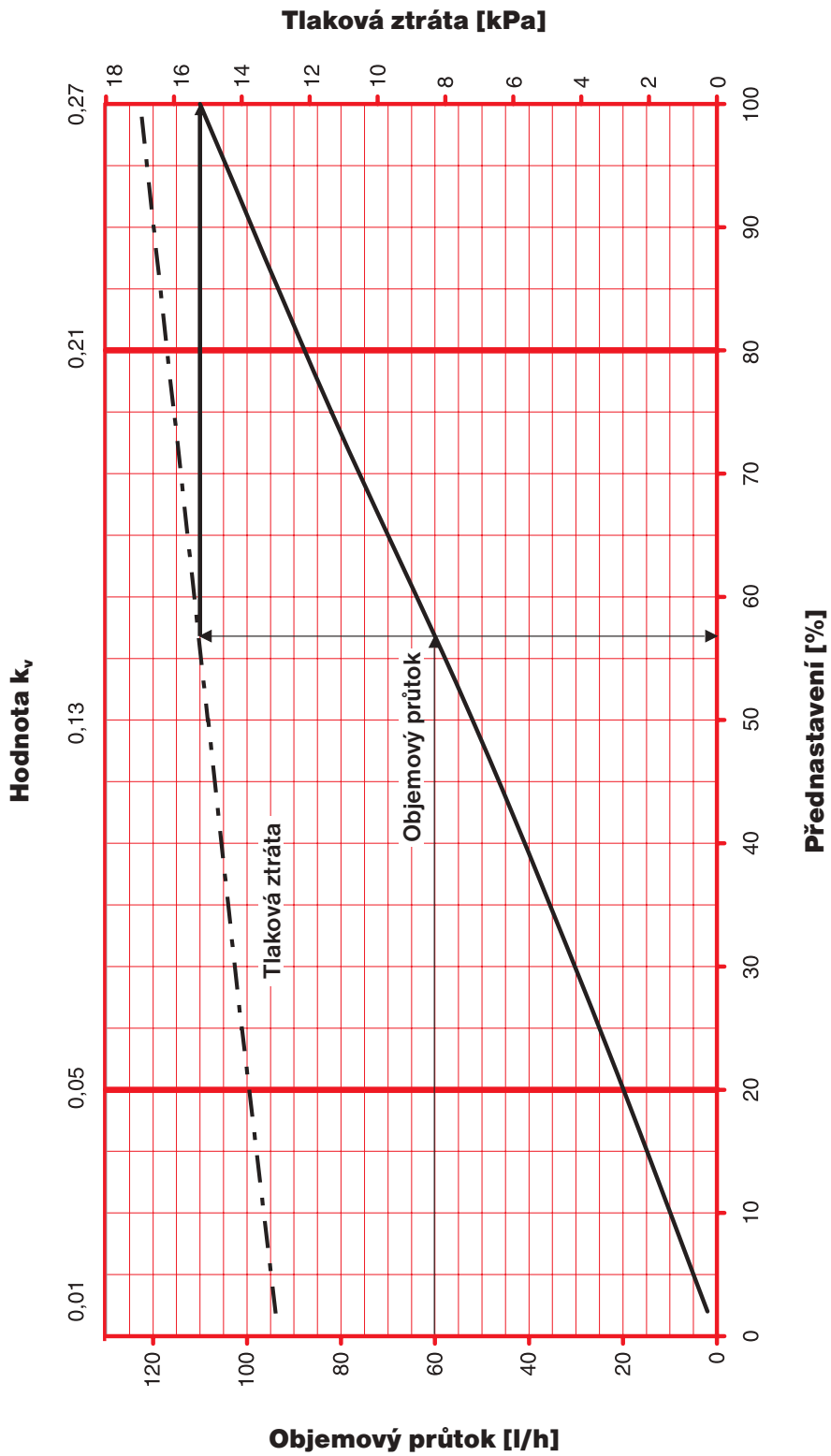
Měřicí ventily

Příslušná poloha regulační jednotky se zobrazí s dobrou čitelností, v procentech. Požadované přednastavení lze nastavit komfortně. Přednastavený regulátor průtoku lze kdykoliv uzavřít, příp. lze nastavit v libovolné poloze.

Přednastavení



Upozornění: Všechna schémata mají symbolický charakter a nenárokují si úplnost.



Změny vyhrazeny