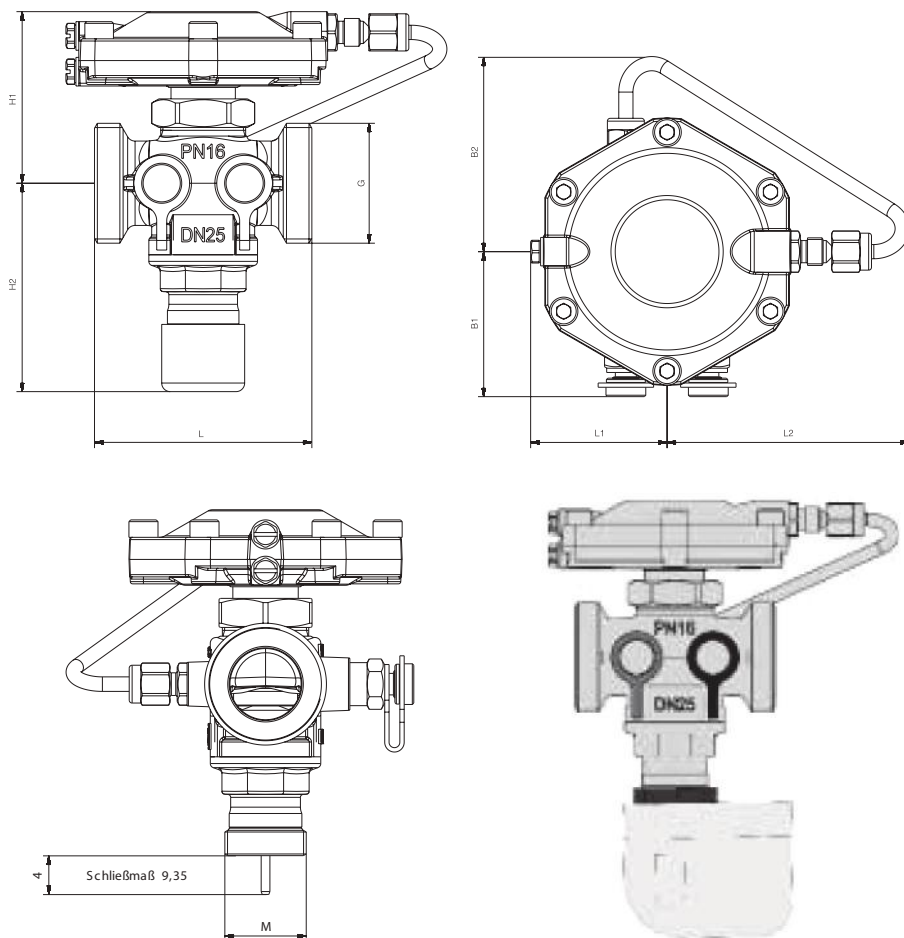


Kombi ventil HERZ

Regulační ventil

Technický list pro
4006

Vydání CZ 0711



Montážní rozměry v mm

	DN	G	L	H1	H2	H2+pohon	B1	B2	L1	L2	M
1 4006 11	15	3/4 G	66	59	73	134	49	63	48	81	28 × 1,5
1 4006 12	20	1 G	76	60	73	134	51	68,5	48	85	28 × 1,5
1 4006 13	25	5/4" s plochým těsněním	76	60	73	134	51	68,5	48	85	28 × 1,5
1 4006 14	32	1 1/2 s plochým těsněním	-	-	-	-	-	-	-	-	28 × 1,5
1 4006 15	40	1 3/4 s plochým těsněním	132	86	95	156	75	47	70	81	28 × 1,5
1 4006 16	50	2 3/8 s plochým těsněním	140	86	95	156	75	47	70	81	28 × 1,5

Max. provozní tlak 16 bar
 Zkušební tlak 4 bar
 Max. tlaková diference na tělese 2 °C (čistá voda)
 Min. provozní teplota -20 °C (nemrzoucí směs)
 Min. provozní teplota do DN 32 130 °C
 Max. přípustná provozní teplota od DN 40 110 °C
 Zdvih 4 mm

Integrovaná regulační vložka slouží k modulované regulaci přes servopohon. Lze použít různé servopohony (viz odstavec: Příslušenství a náhradní díly)

Technické údaje

Výrobce si vyhrazuje právo na změny dané technickým vývojem.

Kombi ventil se používá ve všech topných a chladicích soustavách provozovaných s čerpadly. Regulátor omezuje automaticky průtok ve zvolené části soustavy na jednorázově nastavenou hodnotu tak, že měří a reguluje všechny výkyvy tlaku. Tak nejsou žádná měření potřeba a regulace je efektivní za všech provozních podmínek.

Kombi ventil reguluje průtok podle přednastavení na konstantní hodnotu, membrána reguluje na základě tlaku přímo za regulační vložkou (přes interní kapiláru) i tlaku před ní.

Přednastavení se týká přímo průtoku, maximální průtočné množství lze nastavit při montáži přímo podle grafu. Tak jsou např. stoupačky topení, chladicí okruhy, stropní topné desky, chladicí stropy a ohřivače vzduchu vyvážené bez ohledu na rozložení tlaku v soustavě.

Jako doplněk regulátoru průtoku je třeba v příslušných vstupních vedeních namontovat šikmé ventily STRÖ-MAX (4115 A), nebo uvažuje-li se o kontrolních měřeních průtoku, ventily STRÖMAX-M (4017 M, 4117 M, 4217 GM).

Oblast použití

Těleso: Mosaz
Membrána a O-kroužky: EPDM

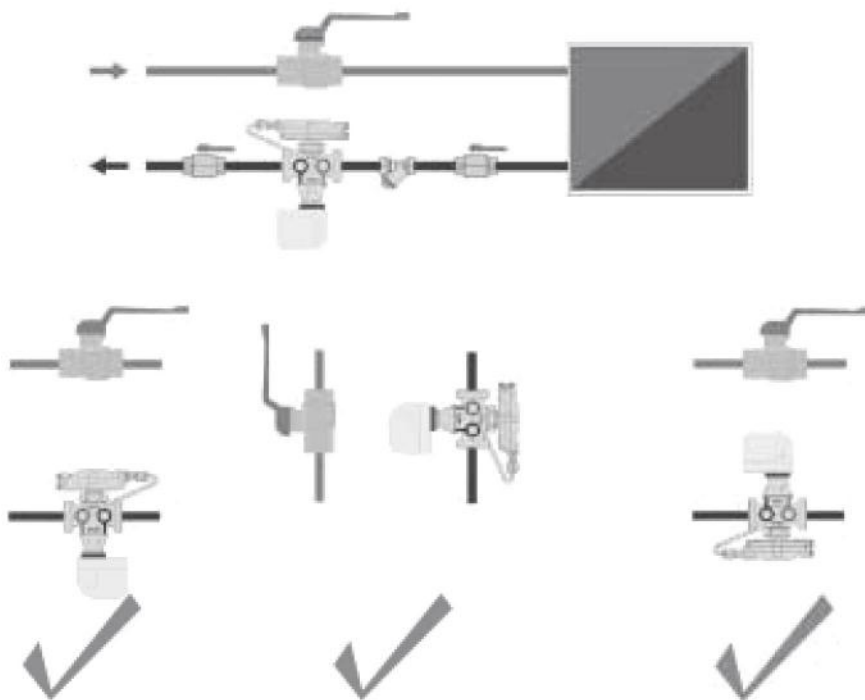
Jakost vody podle ÖNORM H 5195 a VDI 2035.

Použití etylenglykolu a propylenglykolu je přípustné ve směsném poměru 15–45 obj. [%].

Materiály

Montáž se provádí ve zpátečce, poloha zde nehraje žádnou roli. Směr proudění znázorňuje šipka na tělese. Doporučuje se montáž vždy jednoho uzavíracího ventilu před a za kombi ventil.

Kombi ventil lze zablokovat nastavovacím přípravkem HERZ (1 4006 02). Pro požadované přednastavení se přípravkem otočí doprava až na doraz (ve směru hodinových ručiček). Hodnota ukazatele pak činí < „0 %“.



Montážní instrukce

DN 15	0,4 m ³ /h	DN 32	2,5 m ³ /h
DN 20	0,9 m ³ /h	DN 40	5,0 m ³ /h
DN 25	1,9 m ³ /h	DN 50	5,0 m ³ /h

Hodnoty kvs

1 4117 ..	Stoupačkové regulační ventily HERZ-STRÖMAX, šikmé provedení
1 4217 ..	Stoupačkové regulační ventily HERZ-STRÖMAX, přímé provedení
1 4017 ..	Stoupačkový regulační ventil HERZ-STRÖMAX s integrovanou měřicí clonou
1 4125 ..	Uzavírací ventily HERZ, šikmé provedení
1 4115 ..	Uzavírací ventily HERZ, šikmé provedení
1 4215 ..	Uzavírací ventily HERZ-STRÖMAX, přímé provedení plus varianty s vnějším závitem. Podrobnosti naleznete v příslušných datových listech.
1 0284 01	Měřicí rychloventilek pro regulační ventil HERZ, modrá krytka (zpátečka)
1 0284 02	Měřicí rychloventilek pro regulační ventil HERZ, červená krytka (přívod)
1 0284 11	Měřicí rychloventilek pro regulační ventil HERZ, prodloužené provedení, modrá krytka (zpátečka)
1 0284 12	Měřicí rychloventilek pro regulační ventil HERZ, prodloužené provedení, červená krytka (přívod)
1 0284 21	Měřicí ventilek s vypouštěním, modrá krytka (zpátečka)
1 0284 22	Měřicí ventilek s vypouštěním, červená krytka (přívod)
1 0284 00	Sada snímačů tlaku pro měřicí rychloventilky
1 7709 ..	Termopohon HERZ pro dvoubodovou nebo pulsni regulaci
1 7990 ..	Termopohon HERZ pro plynulou regulaci
1 0273 09	Šroubová zátka 1/4

Příslušenství a náhradní díly

Trubka	8	10	12	14	15	16	18	22
Ventil	DN 15	DN 15	DN 15	DN 15	DN 15	DN 15	DN 15	DN 20
Maticе G	3/4	3/4	3/4	3/4	3/4	3/4	3/4	1
Šroubení s kovovým těsněním	1 6274 18	1 6274 00	1 6274 01	1 6274 02	1 6274 03	1 6274 04	-	1 6273 02
Šroubení s měkkým těsněním	-	-	1 6276 12	1 6276 14	1 6276 15	1 6276 16	1 6276 18	

Trubkové přípojky (s kónickým těsněním) pro kovové trubky

Šroubovací svorka pro kalibrované trubky z měkké oceli a mědi. (Podrobnosti naleznete v příslušných datových listech.)

Trubka	10 × 1,3	14 × 2	15 × 2,5	16 × 2	16 × 2,2	17 × 2	17 × 2,5	18 × 2,5	18 × 2
Ventil	DN 15	DN 15	DN 15	DN 15	DN 15	DN 15	DN 15	DN 15	DN 15
Maticе G	3/4	3/4	3/4	3/4	3/4	3/4	3/4	-	1
Šroubení s měkkým těsněním	1 6098 18	1 6098 02	1 6098 16	1 6098 03	1 6098 12	1 6098 04	1 6098 05	1 6098 06	1 6098 07

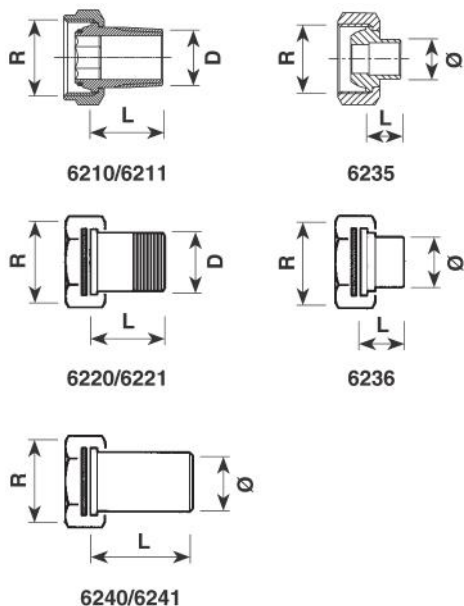
Trubkové přípojky (s kónickým těsněním) pro kovové trubky

Trubka	20 × 2	20 × 3,5	20 × 2,5	25 × 3,5	26 × 3
Ventil	DN 15	DN 15	DN 15	-	-
Maticе G	3/4	3/4	3/4	-	-
Šroubení	1 6098 08	1 6098 10	1 6098 11	-	-
Ventil	DN 15	-	-	DN 15	DN 15
Maticе G	-	-	-	-	-
Šroubení	1 6198 12	-	-	1 6098 00	1 6098 01

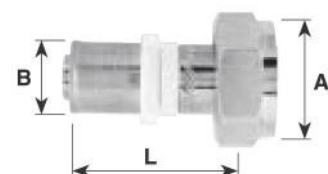
Plastová spojka pro PE-X, PB a hliníkové kompozitní trubky. (Podrobnosti naleznete v příslušných datových listech.)

Při montáži měděných trubek nebo trubek z měkké oceli s tloušťkou stěny jeden milimetr nebo menší s napojovacími soupravami doporučujeme použití opěrných objímek (č. v. výr.: 1 **0674** xx). Při montáži plastových trubek je třeba použít vhodné kalibrační nástroje. Viz náš návod na zpracování. Pro bezchybnou montáž napojovací soupravy je třeba závit šroubu a matice svěrného kroužku, jakož i svěrný kroužek samotný potřít silikonovým olejem.

1 6220 ..	Ocelové svěrné šroubení, obsahuje převlečnou matici, těsnění a vsuvku se závitem
1 6236 ..	Pájecí nátrubek, obsahuje převlečnou matici, těsnění a pájecí vsuvku
1 6240 ..	Ocelové svěrné šroubení, obsahuje převlečnou matici, těsnění a vsuvku s navařovacím koncem
1 6210 ..	Ocelové svěrné šroubení, obsahuje převlečnou matici, těsnění a vsuvku se závitem
1 6235 ..	Pájecí nátrubek, obsahuje převlečnou matici, těsnění a pájecí vsuvku



Ventil - dimenze	Objednací číslo	R	D	Ø	L
DN 15	1 6210 21	3/4	1/2	-	25
DN 15	1 6210 26	3/4	1/2	-	21
DN 15	1 6210 11	3/4	1/2	-	30
DN 15	1 6211 00	3/4	3/8	-	24
DN 20	1 6210 02	1	3/4	-	30
DN 20	1 6210 12	1	1/2	-	30
DN 25	1 6220 63	1 1/4	1	-	35
DN 32	1 6220 64	1 1/2	1	-	40
DN 40	1 6220 65	1 3/4	1 1/2	-	49
DN 50	1 6220 66	2 3/8	2	-	56
DN 15	1 6235 21	3/4	-	12	13
DN 15	1 6235 31	3/4	-	15	13
DN 15	1 6235 41	3/4	-	18	18
DN 20	1 6235 12	1	-	18	18
DN 25	1 6236 63	1 1/4	-	28	24
DN 32	1 6236 64	1 1/2	-	35	27
DN 40	1 6236 65	1 3/4	-	42	31
DN 50	1 6236 66	2 3/8	-	54	37
DN 25	1 6240 63	1 1/4	-	34	51
DN 32	1 6240 64	1 1/2	-	42	54
DN 40	1 6240 65	1 3/4	-	48	57
DN 50	1 6240 66	2 3/8	-	60	60



Ventil - dimenze	Objednací číslo	A	B	L
DN 15	P 7014 81	G 3/4	14 × 2	50
DN 15	P 7016 81	G 3/4	16 × 2	50
DN 15	P 7018 81	G 3/4	18 × 2	50
DN 15	P 7020 81	G 3/4	20 × 2	50
DN 25	P 7026 43	G 1 1/4	26 × 3	50
DN 25	P 7032 43	G 1 1/4	32 × 3	50
DN 25	P 7040 43	G 1 1/4	40 × 3,5	70
DN 32	P 7032 44	G 1 1/2	32 × 3	50
DN 32	P 7040 44	G 1 1/2	40 × 3,5	70
DN 32	P 7050 44	G 1 1/2	50 × 4	70

Připojovací šroubení HERZ

Podle účelu použití armatury je nutné čisté zpracování. Zanesení nečistoty může zabránit filtr HERZ (4111).

Výstražné upozornění

Dva měřicí ventily jsou namontovány ve stejném směru a utěsněny z výrobního závodu. Toto uspořádání zaručuje ve všech polohách montáže výborný přístup a optimální připojení měřicích přístrojů.

Měřicí ventily



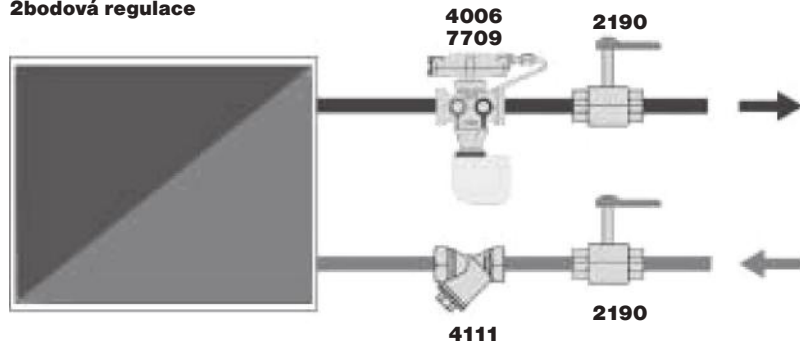
Příslušná poloha regulační jednotky se zobrazí s dobrou čitelností, v procentech. Požadované přednastavení lze nastavit komfortně. Přednastavený regulátor průtoku lze kdykoliv uzavřít, příp. lze nastavit v libovolné poloze.

1 4006 02

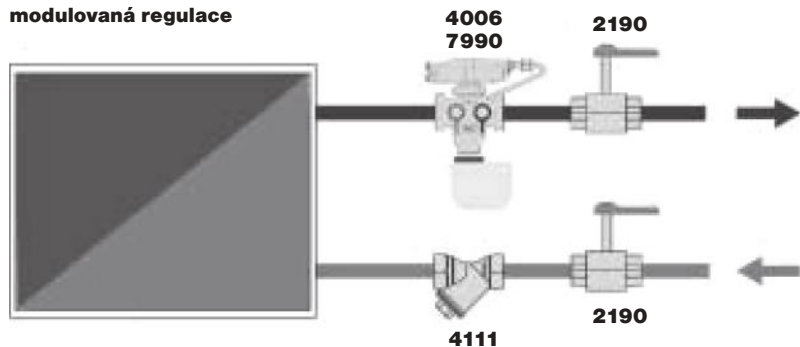


Přednastavení

2bodová regulace

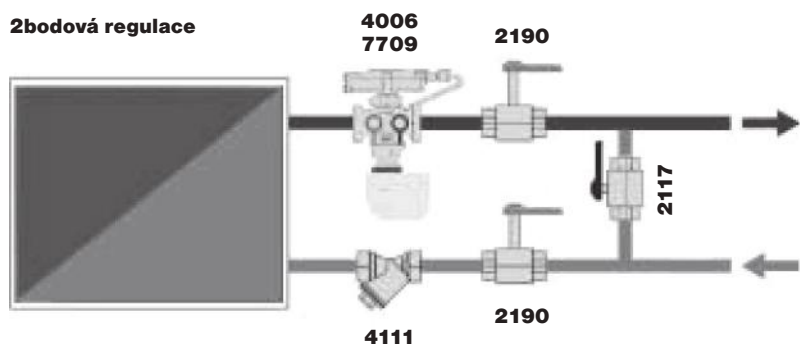


modulovaná regulace

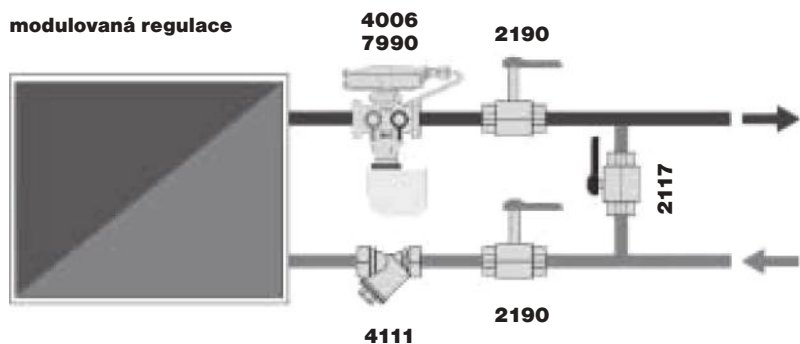


Fan coil s konstantně dopravujícím čerpadlem

2bodová regulace



modulovaná regulace



Upozornění: Všechna schémata mají symbolický charakter a nenárokují si úplnost.