

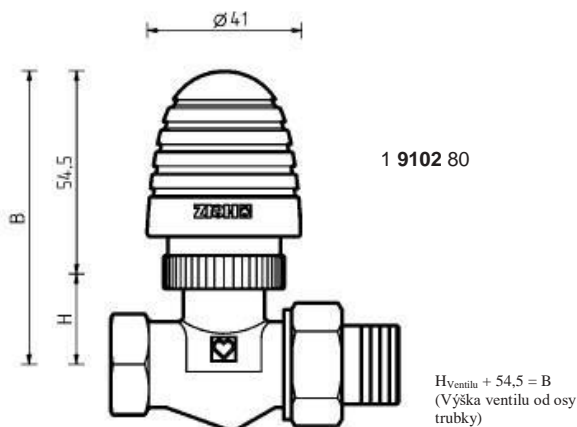
HERZ-Ruční hlavice

Technický list pro

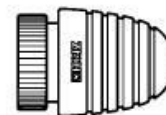
9102

Vydání AUT 0999

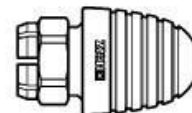
Vydání CZ 0708



Rozměry v mm
pro 1 9102 80



1 9102 98



1 9102 99

1 9102 80 HERZ-TS-90-Ruční hlavice, pro všechny spodní díly termostatických ventilů, které nejsou vybaveny termostatickou hlavicí HERZ.

1 9102 98 HERZ-TS-90-Ruční hlavice „H“, vhodná pro všechna kompaktní topná tělesa s přípojovacím závitem M 30 x 1, 5.

1 9102 99 HERZ-TS-90-Ruční hlavice „D“, vhodná pro všechna kompaktní topná tělesa s bajonetovým připevněním.

Provedení

Ruční hlavice umožňuje neautomatizovanou regulaci přívodu teplé vody k topnému tělesu.

Použití

Neoprávněnému odšroubování ruční hlavice je zabráněno otočením ruční hlavice naprázdno v poloze ventilu „zcela otevřen“. Záběr se znovu vytvoří, jestliže se ruční hlavice během zavírání (podle směru pohybu hodinových ruček) mírně zatlačí směrem k ventilu.

Zajištění proti odšroubování
pouze pro 1 9102 99 „D“

Ruční hlavice se dodává připravená k montáži v poloze „zcela otevřená“ a nelze ji rozebrat.

Forma dodání



1. Sejmout ochrannou krytku.



2. Ruční hlavice se našroubuje ve stavu dodání (zcela otevřená), případně přichytí.



3. Ruční hlavice, případně převlečná matice u ruční hlavice „D“, se mírně dotáhne nástrojem.

Montáž



Otáčením ve směru pohybu hodinových ruček se ventil zavírá, obráceným směrem se otevírá

Ovládání

Výrobce si vyhrazuje právo na změny dané technickým vývojem