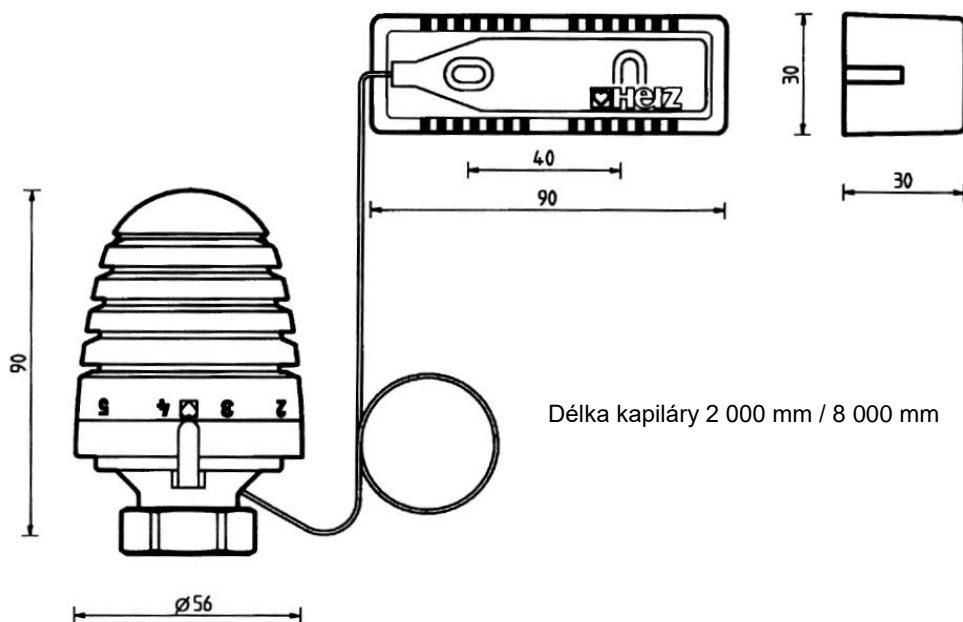


Termostatická hlavice s odděleným čidlem se závitem M 28 x 1,5



Délka kapiláry 2 000 mm / 8 000 mm

1 9430 08

Termostatická hlavice s dálkovým snímačem - bílá

Skládá se z termostatické hlavice s kapalinovým snímačem, kapilární trubky L=2000mm a snímače. Kapalinový snímač není v hlavici. S hlavicí je spojen kapilárou. Hlavice je uzavíratelná (nastavení „0“) s nastavitelnou protimrazovou ochranou a ohraničením a blokováním regulačního rozsahu.

1 9430 18

Délka kapiláry L = 8 000 mm

1 9460 06

Termostatická hlavice s dálkovým snímačem - bílá

Skládá se z termostatické hlavice s kapalinovým snímačem, kapilární trubky L=2000mm a snímače. Kapalinový snímač není v hlavici. S hlavicí je spojen kapilárou. Hlavice je s nastavitelnou protimrazovou ochranou a ohraničením a blokováním regulačního rozsahu.

1 9460 18

Délka kapiláry L = 8 000 mm

Regulační rozsah:

9430: 6 – 30 °C

9460: 6 – 28 °C

Protimrazová ochrana nastavena na:

6 °C

Termostatické hlavice si nevyžadují zvláštní údržbu.

Jsou vhodné pro všechny HERZ ventily, které umožňují termostatický provoz. Hlavice s dálkovým snímačem se používají zejména tehdy, když je otopné těleso obšavené, obložené, zakryté což by bránilo termostatu na hlavici správně snímat prostorovou teplotu.

Design hlavice HERZ byl vyvinut ve spolupráci s firmou „Porsche Design GmbH“.

Technický list pro:

1 9430 XX

1 9460 XX

Typy:

9430

9460

Provedení

Provozní údaje

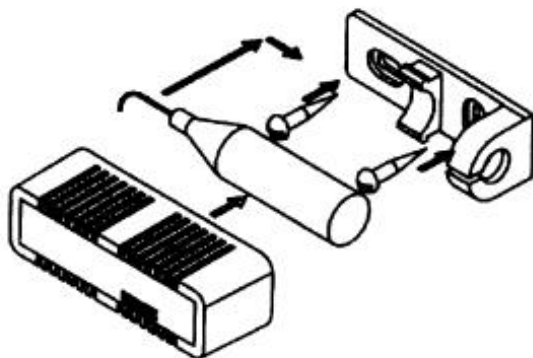
Použití

Design

Výrobce si vyhrazuje právo na změny dané technickým vývojem.

- Konzolový držák upevníte pomocí oboustranné pásky nebo šroubů. Obojí je součástí balení
- Snímač zasuňte do otvorů
- Nasadte kryt na konzolu se snímačem

Pro upevnění kapiláry je možné objednat klipy (1 7555 00)



Snímač nevystavujte přímému slunečnímu a nebo tepelnému záření, protože v takovémto případě se vytvoří teplotní zóna, ve které snímač není schopen snímat skutečnou teplotu a následně ji regulovat.

Pokud je těleso úplně nepřístupné, použijte hlavici s dálkovým snímačem.

- 1 6640 00 Univerzální klíč pro uvolnění pojistek proti odcizení
- 1 7755 00 Klip pro upevnění kapiláry
- 1 9551 00 Blokovací kolíčků (sada 2kusy)
- 1 9552 03 Pojistka proti odcizení (otevření pomocí univ. klíče 1 6640 00)

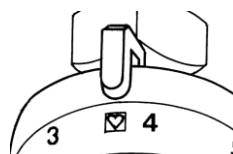
Nastavením uvedených bodů na stupnici hlavice dosáhneme teplot, uvedených v tabulce. Odchytky teplot mohou být způsobené nesprávnou montáží.

Značka	★	1	2	3	☑	4	5	6
Asi °C	6	10	13	17,5	20	22	25	28

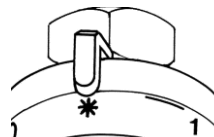
Hlavice **9430** Maximální otočení hlavice proti směru hodinových ručiček odpovídá cca 30°C

Hlavice **9460** označení „6“ na stupnici, odpovídá cca 28°C

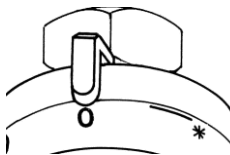
Komfortní nastavení ☑ odpovídá prostorové teplotě přibližně 20°C a zaručuje optimum z hlediska tepelné pohody a úspory energie.



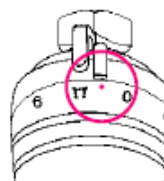
Při nastavení * se při prostorové teplotě 6°C ventil samočinně otevře a zabrání zamrznutí soustavy.



Při nastavení „0“ se ventil uzavře a vyřadí protimrazovou ochranu z provozu. Termostatická funkce zůstává zachovaná.



Na termostatické hlavici je z výroby nastaven maximální rozsah otáčení a je značen tečkou.



Montáž držáku

Příslušenství

Možnosti nastavení

Komfortní nastavení



Protimrazová ochrana



Uzavření hlavice

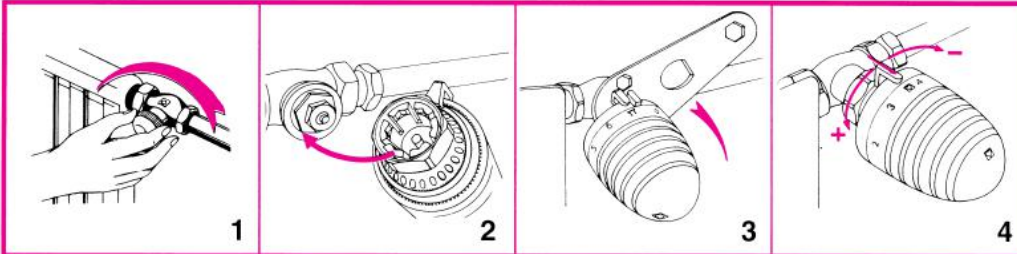
Nastavení z výroby

Výrobce si vyhrazuje právo na změny dané technickým vývojem.

Po ukončení topné sezóny je třeba hlavici úplně otevřít a to proti směru pohybu hodinových ručiček, čímž zabráníme usazování nečistot na sedle ventilu.

Zabezpečení proti odcizení se realizuje objímkou se západkou, která se dává na převlečnou upevňovací matici.

1. Sejměte krytku ze spodního dílu termostatického ventilu na otopném tělese
2. Termostatickou hlavici nasadte v poloze „plně otevřená“ (nastaveno z výroby) na spodní část ventilu tak, aby se lehce otáčela a stupnice byla dobře viditelná.
3. Upevňovací matku našroubujte a lehce dotáhněte (klíčem SW 30)
4. Vyzkoušejte funkčnost otáčením hlavice.



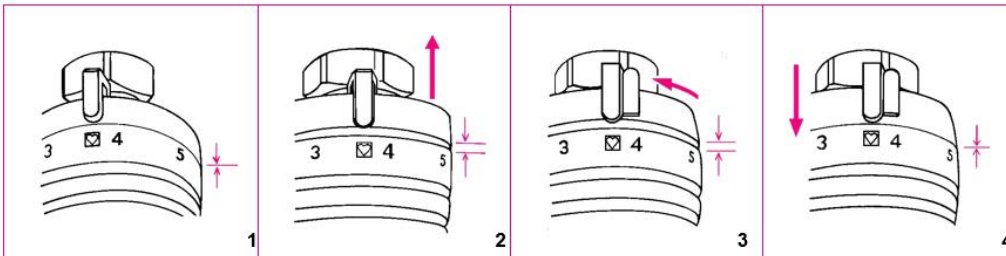
Osobní nastavení

Změnou poloh omezovačů teploty lze nastavit vlastní komfortní režim, jenž je možno regulovat v rozmezí nastavených teplot.

Nastavení

- nastavte termostatickou hlavici do požadované polohy (obr. 1)
- uvolněte omezovací kroužek ve směru „k ventilu“ o jeden zářez a otočte jej tak, aby byl omezovací kolík umístěn vlevo (dolní teplotní mez) nebo vpravo (horní teplotní mez) od ukazatele. (obr. 2, 3)
- nacvakněte zpět omezovací kroužek do původní polohy (obr. 4)
- termostatická hlavice je nyní v režimu nastaveného rozsahu. Toto nastavení jde kdykoli změnit.

Přednastavená hodnota z výroby je zobrazena puntíkem a odpovídá plnému teplotnímu rozsahu.

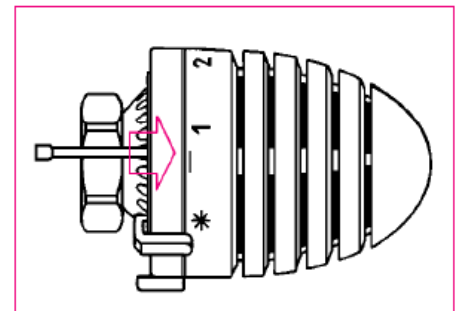


Umístěním jednoho nebo dvou omezovacích kolíků lze docílit omezení teplotního rozsahu tak, aby do něj nemohla zasahovat neoprávněná osoba.

Omezovací kolíky jsou k dispozici v sadě obj. číslo: 1 9551 00

Uvnitř obvodu termostatické hlavice jsou otvory pro omezovací kolíky.

- otočením nastavte termostatickou hlavici do požadované polohy omezení nebo uzamčení
- mezi polohou „*“ a „1“ stupnice je nakreslena čára (viz. obrázek), která označuje místo pro omezovací kolíky. Postup je stejný jako v předchozí kapitole.
- Dolní teplotní mez: nasuňte omezovací kolík do dané zdířky v levé poloze
- Horní teplotní mez: nasuňte omezovací kolík do dané zdířky v pravé poloze
- Blokování nastavené hodnoty:
Vložte omezovací kolíky do zdířek na obou koncích požadovaného rozsahu teplot.
Omezovací kolíky musí být zasunuty úplně a odstranit jsou pouze nástrojem (ploché kleště apod.)



Nastavení v létě

Zabezpečení proti odcizení

Montáž hlavice

Ohraničení a blokování regulačního rozsahu

Skryté ohraničení nebo blokování

Výrobce si vyhrazuje právo na změny dané technickým vývojem.