

Termostatická hlavica s diaľkovým snímačom HERZ

9430
9460

1 9430 08

Termostatická hlavica s diaľkovým snímačom

Skladá sa z termostatickej hlavice s kvapalinovým snímačom, kapilárnej rúrky L=2000mm a snímača. Kvapalinový snímač je vyňatý z hlavice, s ktorou je spojený kapilárou. Hlavica je mechanicky uzatvárateľná (nastavenie 0) s nastaviteľnou protimrazovou ochranou a s ohraničením a blokovaním regulačného rozsahu. Biela.

1 9430 18

Dĺžka kapiláry L = 8 000 mm.

1 9460 06

Termostatická hlavica s diaľkovým snímačom

Skladá sa z termostatickej hlavice s kvapalinovým snímačom, kapilárnej rúrky L=2000mm a snímača. Kvapalinový snímač je vyňatý z hlavice, s ktorou je spojený kapilárou. Hlavica má automatickú protimrazovú ochranu a ohraničenie a blokovanie regulačného rozsahu. Biela.

1 9460 18

Dĺžka kapiláry L = 8 000 mm.

Vyhotovenie

9430

9460

Regulačný rozsah

9430: 6 - 30 °C

9460: 6 - 28 °C

Protimrazová ochrana nastavená pri:

6 °C

Termostatické hlavice pracujú bez nároku na údržbu.

Prevádzkové údaje

Sú vhodné pre všetky HERZ ventily, ktoré umožňujú termostatickú prevádzku. Hlavice s diaľkovým snímačom sa používajú hlavne vtedy, ak je vykurovacie teleso obostavané, alebo zakryté ťažkými závesmi čo bráni termostatu správne snímať priestorovú teplotu.

Použitie

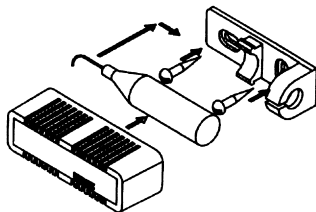
Design nových hlavíc HERZ bol vyvinutý v spolupráci s firmou "Porsche Design GmbH".

Design

Vyhradzujeme si právo na zmeny
dané technickým pokrokom

- Konzolový držiak upevniť na stenu pomocou lepiacej fólie alebo priskrutkovať. Skrutky a hmoždinky $\Phi = 6\text{mm}$ ako aj lepiaca fólia sú priložené.
- Snímač zasunúť do otvorov.
- Nasadiť kryt na konzolu so snímačom.

Na upevnenie kapiláry je možné objednať klincové objímky (1 7555 00).



Montáž držiaka

Snímač nevystavujte priamemu slnečnému alebo tepelnému žiareniu, pretože v takomto prípade sa vytvorí tepelná zóna, v ktorej snímač nie je schopný snímať skutočnú teplotu a následne ju regulovať. Ak je teleso úplne neprístupné, použite hlavicu s diaľkovým nastavením.

Zabezpečenie proti odcudzeniu

- | | |
|-----------|---|
| 1 6640 00 | Kľúč na otváranie zabezpečenia proti odcudzeniu. |
| 1 7555 00 | Klincové objímky pre montáž kapiláry |
| 1 9551 00 | Sada blokovacích štiftov (2 kusy) |
| 1 9552 03 | Zabezpečenie proti odcudzeniu (objímky so západkou) |
| 1 9460 18 | Montážny kľúč HERZ-TS-90 |

Príslušenstvo

Nastavením uvedených bodov na stupnici dosiahneme teploty uvedené v tabuľke. Odchýlky od uvedených teplôt môžu byť spôsobené nesprávnou montážou.

Značka	★	1	2	3	<input checked="" type="checkbox"/>	4	5	6
Asi °C	6	10	13	17,5	20	22	25	28

Hlavica **9430**: Maximálne otočenie hlavice proti smeru hodinových ručičiek zodpovedá cca 30 °C

Hlavica **9460**: Označenie "6" na stupnici zodpovedá cca 28 °C

Možnosti nastavenia

Stupnica

max. nastavenie

Bod komfortu zodpovedá teplote priestoru 20 °C a predstavuje optimum z hľadiska tepelnej pohody a šetrenia energiou.



Bod komfortu

Pri nastavení "★" sa pri poklese teploty v priestore na 6 °C ventil otvorí, a tým zabráni zamrznutiu vody v systéme.



Protimrazová ochrana ★

Pri nastavení "O" sa ventil uzavrie a tým vyradí protimrazovú ochranu z prevádzky.



Uzavretie hlavice 9430

Nastavenie z výroby u záružky je označené bodkou na hlavici a zodpovedá celému rozsahu.



Nastavenie z výroby

Po skončení vykurovacieho obdobia treba hlavicu otočiť proti smeru hodinových ručičiek (úplne otvorené), čím zabránime usadzovaniu špiny na ventilovom sedle.

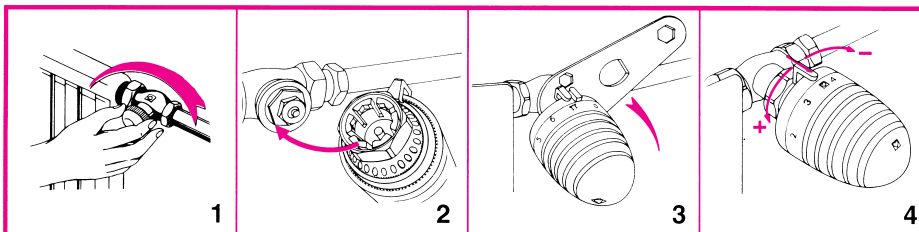
Letné nastavenie

Ako zabezpečenie proti odcudzeniu sa používajú objímky so západkou, ktoré sa montujú cez upevňovaciu maticu.

Zabezpečenie proti odcudzeniu

1. Sňať z ventilu krytku alebo ručnú hlavicu.
2. Hlavicu nasadzovať v polohe "úplne otvorená" (nastavenie z výroby) tak, aby bola ľahko otáčateľná a stupnica dobre viditeľná.
3. Upevňovaciu maticu naskrutkovať a zľahka dotiahnuť (kľúčom SW 30).
4. Vyskúšať funkčnosť otáčaním hlavice.

Montáž hlavice



OHRANIČENIE A BLOKOVANIE REGULAČNÉHO ROZSAHU

OHRANIČENIE

Osobné nastavenie komfortu

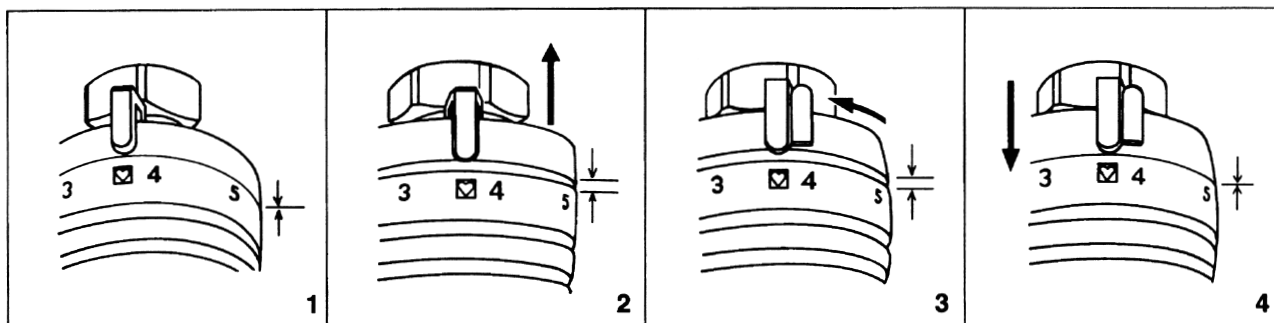
Premiestnením krúžku so zarážkou môžeme osobne ohraničiť tepelný komfort zhora alebo zdola. Nastavenie z výroby je v plnom rozsahu škály.

Postup:

- Nastaviť hlavicu do želanej pozície (Obr. 1).
- Krúžok so zarážkou stiahnuť smerom k ventilu tak, aby zarážka bola tesne vľavo (ohraničenie zdola) alebo tesne vpravo (ohraničenie zhora) vedľa ukazovateľa na stupnici (Obr. 2, 3).
- Nastavený krúžok so zarážkou znovu nasadiť smerom k hlavici (Obr. 4).
- Po ohraničení môže hlavica pracovať len po zvolenú pozíciu, resp. od tejto pozície po maximálne nastavenie.

Toto nastavenie komfortu je možné kedykoľvek zmeniť.

Nastavenie zarážky z výroby je označené bodkou a zodpovedá plnému regulačnému rozsahu.



SKRYTÉ OHRANIČENIE ALEBO BLOKOVANIE

Premiestnením jedného alebo dvoch blokovacích štiftov môžeme ohraničiť alebo blokovať regulačný rozsah tak, aby ho neoprávnene nebolo možné zmeniť

Blokovacie štifty možno dostať ako príslušenstvo: Sada 2 ks 1 9551 00.

Postup

- Na spodnej strane termostatickej hlavice sú viditeľné okrúhle otvory na štifty.
- Hlavicu nastaviť do požadovanej pozície ohraničenia alebo blokovania.
- Na škále medzi pozíciou "★" a "1" nachádza vodorovná značka, ktorá označuje pozíciu pre štifty. Ďalší postup ohraničenia je nasledovný.

Ohraničenie zdola:

Štift zasunúť do otvoru, ktorý sa nachádza z ľavej strany vodorovnej značky.

Ohraničenie zhora:

Štift zasunúť z pravej strany značky.

Blokovanie:

Jeden štift zasunúť z ľavej, druhý z pravej strany značky.

- Blokovacie štifty treba zasunúť na doraz (až po rozšírenie).

Znovu vytiahnuť sa dajú pomocou náradia (napr. kombináčiek).

